

Quick Start Guide



PRESTIGE GR STIRLING GR-OW

2 Way Floorstanding 10" Dual Concentric
HiFi Loudspeaker (Oiled Walnut)

EN

EN Important Safety Instructions

Terminals marked with this symbol carry electrical current of sufficient magnitude to constitute risk of electric shock. Use only high-quality professional speaker cables with ¼" TS or twist-locking plugs pre-installed. All other installation or modification should be performed only by qualified personnel.

This symbol, wherever it appears, alerts you to the presence of uninsulated dangerous voltage inside the enclosure - voltage that may be sufficient to constitute a risk of shock.

This symbol, wherever it appears, alerts you to important operating and maintenance instructions in the accompanying literature. Please read the manual.

Caution To reduce the risk of electric shock, do not remove the top cover (or the rear section). No user serviceable parts inside. Refer servicing to qualified personnel.

Caution To reduce the risk of fire or electric shock, do not expose this appliance to rain and moisture. The apparatus shall not be exposed to dripping or splashing liquids and no objects filled with liquids, such as vases, shall be placed on the apparatus.

Caution These service instructions are for use by qualified service personnel only. To reduce the risk of electric shock do not perform any servicing other than that contained in the operation instructions. Repairs have to be performed by qualified service personnel.

1. Read these instructions.
2. Keep these instructions.
3. Heed all warnings.
4. Follow all instructions.
5. Do not use this apparatus near water.
6. Clean only with dry cloth.
7. Do not block any ventilation openings. Install in accordance with the manufacturer's instructions.
8. Do not install near any heat sources such as radiators, heat registers, stoves, or other apparatus (including amplifiers) that produce heat.
9. Do not defeat the safety purpose of the polarized or grounding-type plug. A polarized plug has two blades with one wider than the other. A grounding-type plug has two blades and a third grounding prong. The wide blade or the third prong are provided for your safety. If the provided plug does not fit into your outlet, consult an electrician for replacement of the obsolete outlet.
10. Protect the power cord from being walked on or pinched particularly at plugs, convenience receptacles, and the point where they exit from the apparatus.
11. Use only attachments/accessories specified by the manufacturer.



12. Use only with the cart, stand, tripod, bracket, or table specified by the manufacturer, or sold with the apparatus. When a cart is used, use caution when moving the cart/apparatus combination to avoid injury from tip-over.

13. Unplug this apparatus during lightning storms or when unused for long periods of time.

14. Refer all servicing to qualified service personnel. Servicing is required when the apparatus has been damaged in any way, such as power supply cord or plug is damaged, liquid has been spilled or objects have fallen into the apparatus, the apparatus has been exposed to rain or moisture, does not operate normally, or has been dropped.

15. The apparatus shall be connected to a MAINS socket outlet with a protective earthing connection.

16. Where the MAINS plug or an appliance coupler is used as the disconnect device, the disconnect device shall remain readily operable.



17. Correct disposal of this product: This symbol indicates that this product must not be disposed of with household waste, according to the WEEE Directive (2012/19/EU) and your national law. This product should be taken to a collection center licensed for the recycling of waste electrical and electronic equipment (EEE). The mishandling of this type of waste could have a possible negative impact on the environment and human health due to potentially hazardous substances that are generally associated with EEE. At the same time, your cooperation in the correct disposal of this product will contribute to the efficient use of natural resources. For more information about where you can take your waste equipment for recycling, please contact your local city office, or your household waste collection service.

18. Do not install in a confined space, such as a book case or similar unit.

19. Do not place naked flame sources, such as lighted candles, on the apparatus.

20. Please keep the environmental aspects of battery disposal in mind. Batteries must be disposed of at a battery collection point.

21. This apparatus may be used in tropical and moderate climates up to 45°C.

LEGAL DISCLAIMER

Music Tribe accepts no liability for any loss which may be suffered by any person who relies either wholly or in part upon any description, photograph, or statement contained herein. Technical specifications, appearances and other information

are subject to change without notice. All trademarks are the property of their respective owners. Midas, Klark Teknik, Lab Gruppen, Lake, Tannoy, Turbosound, TC Electronic, TC Helicon, Behringer, Bugera, Oberheim, Auratone, Aston Microphones and Coolaudio are trademarks or registered trademarks of Music Tribe Global Brands Ltd. © Music Tribe Global Brands Ltd. 2021 All rights reserved.

LIMITED WARRANTY

For the applicable warranty terms and conditions and additional information regarding Music Tribe's Limited Warranty, please see complete details online at musictribe.com/warranty.

ES Instrucciones de seguridad

Las terminales marcadas con este símbolo transportan corriente eléctrica de magnitud suficiente como para constituir un riesgo de descarga eléctrica. Utilice solo cables de altavoz profesionales y de alta calidad con conectores TS de 6,3 mm o de bayoneta prefijados. Cualquier otra instalación o modificación debe ser realizada únicamente por un técnico cualificado.

Este símbolo, siempre que aparece, le advierte de la presencia de voltaje peligroso sin aislar dentro de la caja; este voltaje puede ser suficiente para constituir un riesgo de descarga.

Este símbolo, siempre que aparece, le advierte sobre instrucciones operativas y de mantenimiento que aparecen en la documentación adjunta. Por favor, lea el manual.



Atención Para reducir el riesgo de descarga eléctrica, no quite la tapa (o la parte posterior). No hay piezas en el interior del equipo que puedan ser reparadas por el usuario. Si es necesario, póngase en contacto con personal cualificado.



Atención Para reducir el riesgo de incendio o descarga eléctrica, no exponga este aparato a la lluvia, humedad o alguna otra fuente que pueda salpicar o derramar algún líquido sobre el aparato. No coloque ningún tipo de recipiente para líquidos sobre el aparato.



Atención Las instrucciones de servicio deben llevarlas a cabo exclusivamente personal cualificado. Para evitar el riesgo de una descarga eléctrica, no realice reparaciones que no se encuentren descritas en el manual de operaciones. Las reparaciones deben ser realizadas exclusivamente por personal cualificado.

1. Lea las instrucciones.
2. Conserve estas instrucciones.
3. Preste atención a todas las advertencias.
4. Siga todas las instrucciones.
5. No use este aparato cerca del agua.
6. Limpie este aparato con un paño seco.
7. No bloquee las aberturas de ventilación. Instale el equipo de acuerdo con las instrucciones del fabricante.
8. No instale este equipo cerca de fuentes de calor tales como radiadores, acumuladores de calor, estufas u otros aparatos (incluyendo amplificadores) que puedan producir calor.
9. No elimine o deshabilite nunca la conexión a tierra del aparato o del cable de alimentación de corriente. Un enchufe polarizado tiene dos polos, uno de los cuales tiene un contacto más ancho que el otro. Una clavija con puesta a tierra dispone de tres

contactos: dos polos y la puesta a tierra. El contacto ancho y el tercer contacto, respectivamente, son los que garantizan una mayor seguridad. Si el enchufe suministrado con el equipo no concuerda con la toma de corriente, consulte con un electricista para cambiar la toma de corriente obsoleta.

10. Coloque el cable de suministro de energía de manera que no pueda ser pisado y que esté protegido de objetos afilados. Asegúrese de que el cable de suministro de energía esté protegido, especialmente en la zona de la clavija y en el punto donde sale del aparato.

11. Use únicamente los dispositivos o accesorios especificados por el fabricante.



12. Use únicamente la carretilla, plataforma, trípode, soporte o mesa especificados

por el fabricante o suministrados junto con el equipo. Al transportar el equipo, tenga cuidado para evitar daños y caídas al tropezar con algún obstáculo.

13. Desenchufe el equipo durante tormentas o si no va a utilizarlo durante un periodo largo.

14. Confíe las reparaciones únicamente a servicios técnicos cualificados. La unidad requiere mantenimiento siempre que haya sufrido algún daño, si el cable de suministro de energía o el enchufe presentaran daños, se hubiera derramado un líquido o hubieran caído objetos dentro del equipo, si el aparato hubiera estado expuesto a la humedad o la lluvia, si ha dejado de funcionar de manera normal o si ha sufrido algún golpe o caída.

15. Al conectar la unidad a la toma de corriente eléctrica asegúrese de que la conexión disponga de una unión a tierra.

16. Si el enchufe o conector de red sirve como único medio de desconexión, éste debe ser accesible fácilmente.

EN

ES



17. Cómo debe deshacerse de este aparato: Este símbolo indica que este aparato no debe ser tratado

como basura orgánica, según lo indicado en la Directiva WEEE (2012/19/EU) y a las normativas aplicables en su país. En lugar de ello deberá llevarlo al punto limpio más cercano para el reciclaje de sus elementos eléctricos / electrónicos (EEE). Al hacer esto estará ayudando a prevenir las posibles consecuencias negativas para el medio ambiente y la salud que podrían ser provocadas por una gestión inadecuada de este tipo de aparatos. Además, el reciclaje de materiales ayudará a conservar los recursos naturales. Para más información acerca del reciclaje de este aparato, póngase en contacto con el Ayuntamiento de su ciudad o con el punto limpio local.

18. No instale esta unidad en un espacio muy reducido, tal como encastrada en una librería o similar.

19. No coloque objetos con llama, como una vela encendida, sobre este aparato.

20. Tenga presentes todas las advertencias relativas al reciclaje y correcta eliminación de las pilas. Las pilas deben ser siempre eliminadas en un punto limpio y nunca con el resto de la basura orgánica.

21. Puede usar este aparato en lugares con climas tropicales y moderados que soporten temperaturas de hasta 45°C.

NEGACIÓN LEGAL

Music Tribe no admite ningún tipo de responsabilidad por cualquier daño o pérdida que pudiera sufrir cualquier persona por confiar total o parcialmente en la descripciones, fotografías o afirmaciones contenidas en este documento. Las especificaciones técnicas, imágenes y otras informaciones contenidas en este documento están sujetas a modificaciones sin previo aviso. Todas las marcas comerciales que aparecen aquí

son propiedad de sus respectivos dueños. Midas, Klark Teknik, Lab Gruppen, Lake, Tannoy, Turbosound, TC Electronic, TC Helicon, Behringer, Bugera, Oberheim, Auratone, Aston Microphones y Coolaudio son marcas comerciales o marcas registradas de Music Tribe Global Brands Ltd. © Music Tribe Global Brands Ltd. 2021 Reservados todos los derechos.

GARANTÍA LIMITADA

Si quiere conocer los detalles y condiciones aplicables de la garantía así como información adicional sobre la Garantía limitada de Music Tribe, consulte online toda la información en la web musictribe.com/warranty.

FR Consignes de sécurité



Les points repérés par ce symbole portent une tension électrique suffisante pour constituer un risque d'électrocution. Utilisez uniquement des câbles d'enceintes professionnels de haute qualité avec fiches Jack mono 6,35 mm ou fiches à verrouillages déjà installées. Toute autre installation ou modification doit être effectuée uniquement par un personnel qualifié.



Ce symbole avertit de la présence d'une tension dangereuse et non isolée à l'intérieur de l'appareil - elle peut provoquer des chocs électriques.



Attention Ce symbole signale les consignes d'utilisation et d'entre ! Tien importantes dans la documentation fournie. Lisez les consignes de sécurité du manuel d'utilisation de l'appareil.



Attention Pour éviter tout risque de choc électrique, ne pas ouvrir le capot de l'appareil ni démonter le panneau arrière. L'intérieur de l'appareil ne possède aucun élément réparable par l'utilisateur. Laisser toute réparation à un professionnel qualifié.



Attention Pour réduire les risques de feu et de choc électrique, n'exposez pas cet appareil à la pluie, à la moisissure, aux gouttes ou aux éclaboussures. Ne posez pas de récipient contenant un liquide sur l'appareil (un vase par exemple).



Attention Ces consignes de sécurité et d'entretien sont destinées à un personnel qualifié. Pour éviter tout risque de choc électrique, n'effectuez aucune réparation sur l'appareil qui ne soit décrite par le manuel d'utilisation. Les éventuelles réparations doivent être effectuées uniquement par un technicien spécialisé.

1. Lisez ces consignes.
2. Conservez ces consignes.
3. Respectez tous les avertissements.
4. Respectez toutes les consignes d'utilisation.
5. N'utilisez jamais l'appareil à proximité d'un liquide.
6. Nettoyez l'appareil avec un chiffon sec.
7. Veillez à ne pas empêcher la bonne ventilation de l'appareil via ses ouïes de ventilation. Respectez les consignes du fabricant concernant l'installation de l'appareil.
8. Ne placez pas l'appareil à proximité d'une source de chaleur telle qu'un chauffage, une cuisinière ou tout appareil dégagant de la chaleur (y compris un ampli de puissance).
9. Ne supprimez jamais la sécurité des prises bipolaires ou des prises terre. Les prises bipolaires possèdent deux contacts de largeur différente. Le plus large est le contact de sécurité. Les prises terre possèdent deux

contacts plus une mise à la terre servant de sécurité. Si la prise du bloc d'alimentation ou du cordon d'alimentation fourni ne correspond pas à celles de votre installation électrique, faites appel à un électricien pour effectuer le changement de prise.

10. Installez le cordon d'alimentation de telle façon que personne ne puisse marcher dessus et qu'il soit protégé d'arêtes coupantes. Assurez-vous que le cordon d'alimentation est suffisamment protégé, notamment au niveau de sa prise électrique et de l'endroit où il est relié à l'appareil; cela est également valable pour une éventuelle rallonge électrique.

11. Utilisez exclusivement des accessoires et des appareils supplémentaires recommandés par le fabricant.



12. Utilisez exclusivement des chariots, des diables, des présentoirs, des pieds et des surfaces de travail recommandés par le fabricant ou livrés avec le produit.

Déplacez précautionneusement tout chariot ou diable chargé pour éviter d'éventuelles blessures en cas de chute.

13. Débranchez l'appareil de la tension secteur en cas d'orage ou si l'appareil reste inutilisé pendant une longue période de temps.

14. Les travaux d'entretien de l'appareil doivent être effectués uniquement par du personnel qualifié. Aucun entretien n'est nécessaire sauf si l'appareil est endommagé de quelque façon que ce soit (dommages sur le cordon d'alimentation ou la prise par exemple), si un liquide ou un objet a pénétré à l'intérieur du châssis, si l'appareil a été exposé à la pluie ou à l'humidité, s'il ne fonctionne pas correctement ou à la suite d'une chute.

15. L'appareil doit être connecté à une prise secteur dotée d'une protection par mise à la terre.

16. La prise électrique ou la prise IEC de tout appareil dénué de bouton marche/arrêt doit rester accessible en permanence.



17. Mise au rebut appropriée de ce produit: Ce symbole indique qu'en accord avec la directive DEEE (2012/19/EU) et les lois en vigueur dans votre pays, ce produit ne doit pas être jeté avec les déchets ménagers.

Ce produit doit être déposé dans un point de collecte agréé pour le recyclage des déchets d'équipements électriques et électroniques (EEE). Une mauvaise manipulation de ce type de déchets pourrait avoir un impact négatif sur l'environnement et la santé à cause de substances potentiellement dangereuses généralement associées à ces équipements. En même temps, votre coopération dans la mise au rebut de ce produit contribuera à l'utilisation efficace des ressources naturelles. Pour plus d'informations sur l'endroit où vous pouvez déposer vos déchets d'équipements pour le recyclage, veuillez contacter votre mairie ou votre centre local de collecte des déchets.

18. N'installez pas l'appareil dans un espace confiné tel qu'une bibliothèque ou meuble similaire.

19. Ne placez jamais d'objets enflammés, tels que des bougies allumées, sur l'appareil.

20. Gardez à l'esprit l'impact environnemental lorsque vous mettez des piles au rebut. Les piles usées doivent être déposées dans un point de collecte adapté.

21. Cet appareil peut être utilisé sous un climat tropical ou modéré avec des températures de 45°C maximum.

DÉNI LÉGAL

Music Tribe ne peut être tenu pour responsable pour toute perte pouvant être subie par toute personne se fiant en partie ou en totalité à toute description, photographie ou affirmation contenue dans ce document. Les caractéristiques, l'apparence et d'autres informations peuvent faire l'objet de modifications sans notification. Toutes les marques appartiennent à leurs propriétaires respectifs. Midas, Klark Teknik,

Lab Gruppen, Lake, Tannoy, Turbosound, TC Electronic, TC Helicon, Behringer, Bugera, Oberheim, Auratone, Aston Microphones et Coolaudio sont des marques ou marques déposées de Music Tribe Global Brands Ltd. © Music Tribe Global Brands Ltd. 2021 Tous droits réservés.

GARANTIE LIMITÉE

Pour connaître les termes et conditions de garantie applicables, ainsi que les informations supplémentaires et détaillées sur la Garantie Limitée de Music Tribe, consultez le site Internet musictribe.com/warranty.

DE Wichtige Sicherheitshinweise



Vorsicht Die mit dem Symbol markierten Anschlüsse führen so viel Spannung, dass die Gefahr eines Stromschlags besteht. Verwenden Sie nur hochwertige, professionelle Lautsprecherkabel mit vorinstallierten 6,35 mm MONO-Klinkensteckern oder Lautsprecherstecker mit Drehverriegelung. Alle anderen Installationen oder Modifikationen sollten nur von qualifiziertem Fachpersonal ausgeführt werden.



Achtung Um eine Gefährdung durch Stromschlag auszuschließen, darf die Geräteabdeckung bzw. Geräterückwand nicht abgenommen werden. Im Innern des Geräts befinden sich keine vom Benutzer reparierbaren Teile. Reparaturarbeiten dürfen nur von qualifiziertem Personal ausgeführt werden.

**Achtung**

Um eine Gefährdung durch Feuer bzw. Stromschlag auszuschließen, darf dieses Gerät weder Regen oder Feuchtigkeit ausgesetzt werden noch sollten Spritzwasser oder tropfende Flüssigkeiten in das Gerät gelangen können. Stellen Sie keine mit Flüssigkeit gefüllten Gegenstände, wie z. B. Vasen, auf das Gerät.

**Achtung**

Die Service-Hinweise sind nur durch qualifiziertes Personal zu befolgen. Um eine Gefährdung durch Stromschlag zu vermeiden, führen Sie bitte keinerlei Reparaturen an dem Gerät durch, die nicht in der Bedienungsanleitung beschrieben sind. Reparaturen sind nur von qualifiziertem Fachpersonal durchzuführen.

1. Lesen Sie diese Hinweise.
2. Bewahren Sie diese Hinweise auf.
3. Beachten Sie alle Warnhinweise.
4. Befolgen Sie alle Bedienungshinweise.
5. Betreiben Sie das Gerät nicht in der Nähe von Wasser.
6. Reinigen Sie das Gerät mit einem trockenen Tuch.
7. Blockieren Sie nicht die Belüftungsschlitze. Beachten Sie beim Einbau des Gerätes die Herstellerhinweise.
8. Stellen Sie das Gerät nicht in der Nähe von Wärmequellen auf. Solche Wärmequellen sind z. B. Heizkörper, Herde oder andere Wärme erzeugende Geräte (auch Verstärker).
9. Entfernen Sie in keinem Fall die Sicherheitsvorrichtung von Zweipol- oder geerdeten Steckern. Ein Zweipolstecker hat zwei unterschiedlich breite Steckkontakte. Ein geerdeter Stecker hat zwei Steckkontakte und einen dritten Erdungskontakt. Der breitere Steckkontakt oder der zusätzliche Erdungskontakt dient Ihrer Sicherheit. Falls das mitgelieferte Steckerformat nicht zu Ihrer Steckdose passt, wenden Sie sich bitte an einen Elektriker, damit die Steckdose

entsprechend ausgetauscht wird.

10. Verlegen Sie das Netzkabel so, dass es vor Tritten und scharfen Kanten geschützt ist und nicht beschädigt werden kann. Achten Sie bitte insbesondere im Bereich der Stecker, Verlängerungskabel und an der Stelle, an der das Netzkabel das Gerät verlässt, auf ausreichenden Schutz.

11. Das Gerät muss jederzeit mit intaktem Schutzleiter an das Stromnetz angeschlossen sein.

12. Sollte der Hauptnetzstecker oder eine Gerätesteckdose die Funktionseinheit zum Abschalten sein, muss diese immer zugänglich sein.

13. Verwenden Sie nur Zusatzgeräte/ Zubehörteile, die laut Hersteller geeignet sind.



14. Verwenden Sie nur Wagen, Standvorrichtungen, Stative, Halter oder Tische, die vom Hersteller

benannt oder im Lieferumfang des Geräts enthalten sind. Falls Sie einen Wagen benutzen, seien Sie vorsichtig beim Bewegen der Wagen-Gerätkombination, um Verletzungen durch Stolpern zu vermeiden.

15. Ziehen Sie den Netzstecker bei Gewitter oder wenn Sie das Gerät längere Zeit nicht benutzen.

16. Lassen Sie alle Wartungsarbeiten nur von qualifiziertem Service-Personal ausführen. Eine Wartung ist notwendig, wenn das Gerät in irgendeiner Weise beschädigt wurde (z. B. Beschädigung des Netzkabels oder Steckers), Gegenstände oder Flüssigkeit in das Geräteinnere gelangt sind, das Gerät Regen oder Feuchtigkeit ausgesetzt wurde, das Gerät nicht ordnungsgemäß funktioniert oder auf den Boden gefallen ist.



17. Korrekte Entsorgung dieses Produkts: Dieses Symbol weist darauf hin, das Produkt entsprechend der WEEE Richtlinie (2012/19/EU) und der jeweiligen nationalen Gesetze nicht

zusammen mit Ihren Haushaltsabfällen zu entsorgen. Dieses Produkt sollte bei einer autorisierten Sammelstelle für Recycling elektrischer und elektronischer Geräte (EEE) abgegeben werden. Wegen bedenkllicher Substanzen, die generell mit elektrischen und elektronischen Geräten in Verbindung stehen, könnte eine unsachgemäße Behandlung dieser Abfallart eine negative Auswirkung auf Umwelt und Gesundheit haben. Gleichzeitig gewährleistet Ihr Beitrag zur richtigen Entsorgung dieses Produkts die effektive Nutzung natürlicher Ressourcen. Für weitere Informationen zur Entsorgung Ihrer Geräte bei einer Recycling-Stelle nehmen Sie bitte Kontakt zum zuständigen städtischen Büro, Entsorgungsamt oder zu Ihrem Haushaltsabfallentsorger auf.

18. Installieren Sie das Gerät nicht in einer beengten Umgebung, zum Beispiel Bücherregal oder ähnliches.

19. Stellen Sie keine Gegenstände mit offenen Flammen, etwa brennende Kerzen, auf das Gerät.

20. Beachten Sie bei der Entsorgung von Batterien den Umweltschutz-Aspekt. Batterien müssen bei einer Batterie-Sammelstelle entsorgt werden.

21. Dieses Gerät ist in tropischen und gemäßigten Klimazonen bis 45° C einsetzbar.

HAFTUNGS AUSSCHLUSS

Music Tribe übernimmt keine Haftung für Verluste, die Personen entstanden sind, die sich ganz oder teilweise auf hier enthaltene Beschreibungen, Fotos oder Aussagen verlassen haben. Technische Daten, Erscheinungsbild und andere Informationen können ohne vorherige Ankündigung geändert werden. Alle Warenzeichen sind Eigentum der jeweiligen Inhaber. Midas, Klark Technik, Lab Gruppen, Lake, Tannoy, Turbosound, TC Electronic, TC Helicon, Behringer, Bugera, Oberheim, Auratone, Aston Microphones und

Coolaudio sind Warenzeichen oder eingetragene Warenzeichen der Music Tribe Global Brands Ltd. © Music Tribe Global Brands Ltd. 2021 Alle Rechte vorbehalten.

BESCHRÄNKTE GARANTIE

Die geltenden Garantiebedingungen und zusätzliche Informationen bezüglich der von Music Tribe gewährten beschränkten Garantie finden Sie online unter musictribe.com/warranty.

PT Instruções de Segurança Importantes**Aviso!**

Terminais marcados com o símbolo carregam corrente elétrica de magnitude suficiente para constituir um risco de choque elétrico. Use apenas cabos de alto-falantes de alta qualidade com plugues TS de ¼" ou plugues com trava de torção pré-instalados. Todas as outras instalações e modificações devem ser efetuadas por pessoas qualificadas.



Este símbolo, onde quer que o encontre, alerta-o para a leitura das instruções de manuseamento que acompanham o equipamento. Por favor leia o manual de instruções.

**Atenção**

De forma a diminuir o risco de choque eléctrico, não remover a cobertura (ou a secção de trás). Não existem peças substituíveis por parte do utilizador no seu interior. Para esse efeito recorrer a um técnico qualificado.

**Atenção**

Para reduzir o risco de incêndios ou choques

eléctricos o aparelho não deve ser exposto à chuva nem à humidade. Além disso, não deve ser sujeito a salpicos, nem devem ser colocados em cima do aparelho objectos contendo líquidos, tais como jarras.

**Atenção**

Estas instruções de operação devem ser utilizadas, em exclusivo, por técnicos de assistência qualificados. Para evitar choques eléctricos não proceda a reparações ou intervenções, que não as indicadas nas instruções de operação, salvo se possuir as qualificações necessárias. Para evitar choques eléctricos não proceda a reparações ou intervenções, que não as indicadas nas instruções de operação. Só o deverá fazer se possuir as qualificações necessárias.

1. Leia estas instruções.
2. Guarde estas instruções.
3. Preste atenção a todos os avisos.
4. Siga todas as instruções.
5. Não utilize este dispositivo perto de água.
6. Limpe apenas com um pano seco.
7. Não obstrua as entradas de ventilação. Instale de acordo com as instruções do fabricante.
8. Não instale perto de quaisquer fontes de calor tais como radiadores, bocas de ar quente, fogões de sala ou outros aparelhos (incluindo amplificadores) que produzam calor.
9. Não anule o objectivo de segurança das fichas polarizadas ou do tipo de ligação à terra. Uma ficha polarizada dispõe de duas palhetas sendo uma mais larga do que a outra. Uma ficha do tipo ligação à terra dispõe de duas palhetas e um terceiro dente de ligação à terra. A palheta larga ou o terceiro dente são fornecidos para sua segurança. Se a ficha fornecida não encaixar na sua tomada, consulte um electricista para a substituição da tomada obsoleta.
10. Proteja o cabo de alimentação de pisadelas ou apertos, especialmente nas fichas, extensões, e no local de saída da unidade. Certifique-se de

que o cabo eléctrico está protegido. Verifique particularmente nas fichas, nos receptáculos e no ponto em que o cabo sai do aparelho.

11. O aparelho tem de estar sempre conectado à rede eléctrica com o condutor de protecção intacto.

12. Se utilizar uma ficha de rede principal ou uma tomada de aparelhos para desligar a unidade de funcionamento, esta deve estar sempre acessível.

13. Utilize apenas ligações/acessórios especificados pelo fabricante.



14. Utilize apenas com o carrinho, estrutura, tripé, suporte, ou mesa especificados pelo fabricante ou

vendidos com o dispositivo.

Quando utilizar um carrinho, tenha cuidado ao mover o conjunto carrinho/dispositivo para evitar danos provocados pela terpedação.

15. Desligue este dispositivo durante as trovoadas ou quando não for utilizado durante longos períodos de tempo.

16. Qualquer tipo de reparação deve ser sempre efectuado por pessoal qualificado. É necessária uma reparação sempre que a unidade tiver sido de alguma forma danificada, como por exemplo: no caso do cabo de alimentação ou ficha se encontrarem danificados; na eventualidade de líquido ter sido derramado ou objectos terem caído para dentro do dispositivo; no caso da unidade ter estado exposta à chuva ou à humidade; se esta não funcionar normalmente, ou se tiver caído.



17. Correcta eliminação deste produto: este símbolo indica que o produto não deve ser eliminado juntamente com os resíduos domésticos, segundo a Directiva REEE (2012/19/EU) e a legislação nacional. Este produto deverá ser levado para um centro de recolha licenciado para a reciclagem de resíduos de equipamentos eléctricos e electrónicos (EEE). O tratamento incorrecto deste tipo

de resíduos pode ter um eventual impacto negativo no ambiente e na saúde humana devido a substâncias potencialmente perigosas que estão geralmente associadas aos EEE. Ao mesmo tempo, a sua colaboração para a eliminação correcta deste produto irá contribuir para a utilização eficiente dos recursos naturais. Para mais informação acerca dos locais onde poderá deixar o seu equipamento usado para reciclagem, é favor contactar os serviços municipais locais, a entidade de gestão de resíduos ou os serviços de recolha de resíduos domésticos.

18. Não instale em lugares confinados, tais como estantes ou unidades similares.

19. Não coloque fontes de chama, tais como velas acesas, sobre o aparelho.

20. Favor, obedecer os aspectos ambientais de descarte de bateria. Baterias devem ser descartadas em um ponto de coleta de baterias.

21. Esse aparelho pode ser usado em climas tropicais e moderados até 45°C.

LEGAL RENUNCIANTE

O Music Tribe não se responsabiliza por perda alguma que possa ser sofrida por qualquer pessoa que dependa, seja de maneira completa ou parcial, de qualquer descrição, fotografia, ou declaração aqui contidas. Dados técnicos, aparências e outras informações estão sujeitas a modificações sem aviso prévio. Todas as marcas são propriedade de seus respectivos donos. Midas, Klark Teknik, Lab Gruppen, Lake, Tannoy, Turbosound, TC Electronic, TC Helicon, Behringer, Bugera, Oberheim, Auratone, Aston Microphones e Coolaudio são marcas ou marcas registradas do Music Tribe Global Brands Ltd. © Music Tribe Global Brands Ltd. 2021 Todos direitos reservados.

GARANTIA LIMITADA

Para obter os termos de garantia aplicáveis e condições e informações adicionais a respeito da garantia limitada do Music Tribe, favor verificar detalhes na íntegra através do website musictribe.com/warranty.

IT Informazioni importanti



Attenzione

I terminali contrassegnati con il simbolo conducono una corrente elettrica sufficiente a costituire un rischio di scossa elettrica. Usare unicamente cavi per altoparlanti (Speaker) d'elevata qualità con connettori jack TS da ¼" pre-installati. Ogni altra installazione o modifica deve essere effettuata esclusivamente da personale tecnico qualificato.



Attenzione

Questo simbolo, ovunque appaia, avverte della presenza di una tensione pericolosa non isolata all'interno dello chassis, tensione che può essere sufficiente per costituire un rischio di scossa elettrica.



Attenzione

Questo simbolo, ovunque appaia, segnala importanti istruzioni operative e di manutenzione nella documentazione allegata. Si invita a leggere il manuale.



Attenzione

Per ridurre il rischio di scosse elettriche, non rimuovere il coperchio superiore (o la sezione posteriore). All'interno non ci sono parti riparabili dall'utente. Per la manutenzione rivolgersi a personale qualificato.



Attenzione

Per ridurre il rischio di incendi o scosse

elettriche, non esporre questo apparecchio a pioggia e umidità. L'apparecchio non deve essere esposto a gocciolio o schizzi di liquidi e nessun oggetto contenente liquidi, come vasi, deve essere collocato sull'apparecchio.



Attenzione

Queste istruzioni di servizio sono destinate esclusivamente a personale qualificato. Per ridurre il rischio di scosse elettriche non eseguire interventi di manutenzione diversi da quelli contenuti nel manuale di istruzioni. Le riparazioni devono essere eseguite da personale di assistenza qualificato.

1. Leggere queste istruzioni.
2. Conservare queste istruzioni.
3. Prestare attenzione a tutti gli avvisi.
4. Applicare tutte le istruzioni.
5. Non utilizzare questo dispositivo vicino all'acqua.
6. Pulire esclusivamente con un panno asciutto.
7. Non bloccare le aperture di ventilazione. Installare in conformità con le istruzioni del produttore.
8. Non installare vicino a fonti di calore come radiatori, termoregolatori, stufe o altri apparecchi (inclusi amplificatori) che producono calore.
9. Non escludere la sicurezza fornita dalla spina polarizzata o con messa a terra. Una spina polarizzata ha due lame, una più larga dell'altra. Una spina con messa a terra ha due lame e un terzo polo di messa a terra. La lama larga o il terzo polo sono forniti per la vostra sicurezza. Se la spina fornita non si adatta alla presa, consultare un elettricista per la sostituzione della presa obsoleta.
10. Proteggere il cavo di alimentazione dal calpestio o essere schiacciato in particolare alle spine, prese di corrente e il punto in cui esce dall'apparecchio.
11. Utilizzare esclusivamente dispositivi/accessori specificati dal produttore.



12. Utilizzare solo carrelli, supporti, treppiedi, staffe o tavoli indicati dal produttore o

venduti con l'apparecchio. Utilizzando un carrello, prestare attenzione quando si sposta la combinazione carrello/apparecchio per evitare lesioni dovute al ribaltamento.

13. Scollegare questo apparecchio durante i temporali o se non è utilizzato per lunghi periodi di tempo.

14. Per tutte le riparazioni rivolgersi a personale qualificato. La manutenzione è necessaria quando l'apparecchio è danneggiato in qualsiasi modo, come danneggiamento del cavo di alimentazione o della spina, versamento di liquido o oggetti caduti nell'apparecchio, se l'apparecchio è stato esposto a pioggia o umidità, se non funziona normalmente o è caduto.

15. L'apparecchio deve essere collegato a una presa di corrente elettrica con messa a terra di protezione.

16. e la spina o una presa del dispositivo è utilizzata come dispositivo di disconnessione, deve essere facilmente utilizzabile.



17. Smaltimento corretto di questo prodotto: questo simbolo indica che questo dispositivo non deve essere smaltito insieme ai rifiuti domestici, secondo la Direttiva RAEE (2012/19 / UE) e la vostra legislazione nazionale. Questo prodotto deve essere portato in un centro di raccolta autorizzato per il riciclaggio di rifiuti di apparecchiature elettriche ed elettroniche (RAEE). La cattiva gestione di questo tipo di rifiuti potrebbe avere un possibile impatto negativo sull'ambiente e sulla salute umana a causa di sostanze potenzialmente pericolose che sono generalmente associate alle apparecchiature elettriche ed elettroniche. Nello stesso tempo la vostra collaborazione al corretto smaltimento di questo prodotto contribuirà all'utilizzo

efficiente delle risorse naturali. Per ulteriori informazioni su dove è possibile trasportare le apparecchiature per il riciclaggio vi invitiamo a contattare l'ufficio comunale locale o il servizio di raccolta dei rifiuti domestici.

18. Non installare in uno spazio ristretto, come in una libreria o in una struttura simile.

19. Non collocare sul dispositivo fonti di fiamme libere, come candele accese.

20. Per lo smaltimento delle batterie, tenere in considerazione gli aspetti ambientali. Le batterie devono essere smaltite in un punto di raccolta delle batterie esauste.

21. Questo apparecchio può essere usato in climi tropicali e temperati fino a 45°C.

DISCLAIMER LEGALE

Music Tribe non si assume alcuna responsabilità per eventuali danni che possono essere subiti da chiunque si affidi in tutto o in parte a qualsiasi descrizione, fotografia o dichiarazione contenuta qui. Specifiche tecniche, aspetti e altre informazioni sono soggette a modifiche senza preavviso. Tutti i marchi sono di proprietà dei rispettivi titolari. Midas, Klark Teknik, Lab Gruppen, Lake, Tannoy, Turbosound, TC Electronic, TC Helicon, Behringer, Bugera, Oberheim, Auratone, Aston Microphones e Coolaudio sono marchi o marchi registrati di Music Tribe Global Brands Ltd. © Music Tribe Global Brands Ltd. 2021 Tutti i diritti riservati.

GARANTIA LIMITATA

Per i termini e le condizioni di garanzia applicabili e le informazioni aggiuntive relative alla garanzia limitata di Music Tribe, consultare online i dettagli completi su musictribe.com/warranty.

NL Belangrijke veiligheidsvoorschriften



Waarschuwing

Aansluitingen die gemerkt zijn met het symbool voeren een zodanig hoge spanning dat ze een risico vormen voor elektrische schokken. Gebruik uitsluitend kwalitatief hoogwaardige, in de handel verkrijgbare luidsprekerkabels die voorzien zijn van ¼" TS stekkers. Laat uitsluitend gekwalificeerd personeel alle overige installatie- of modificatiehandelingen uitvoeren.



Dit symbool wijst u altijd op belangrijke bedienings- en

onderhoudsvoorschriften in de bijbehorende documenten. Wij vragen u dringend de handleiding te lezen.



Attentie

Verwijder in geen geval de bovenste afdekking (van het achterste gedeelte) anders bestaat er gevaar voor een elektrische schok. Het apparaat bevat geen te onderhouden onderdelen. Reparatiewerkzaamheden mogen uitsluitend door gekwalificeerd personeel uitgevoerd worden.



Attentie

Om het risico op brand of elektrische schokken te beperken, dient u te voorkomen dat dit apparaat wordt blootgesteld aan regen en vocht. Het apparaat mag niet worden blootgesteld aan neerdruppelend of opspattend water en er mogen geen met water gevulde voorwerpen – zoals een vaas – op het apparaat worden gezet.



Attentie

Deze onderhoudsinstructies zijn uitsluitend bedoeld voor gekwalificeerd onderhoudspersoneel. Om elektrische schokken te voorkomen, mag u geen andere

PT

IT

NL

PT

IT

NL

onderhoudshandelingen verrichten dan in de bedieningsinstructies vermeld staan. Reparatiewerkzaamheden mogen alleen uitgevoerd worden door gekwalificeerd onderhoudspersoneel.

1. Lees deze voorschriften.
2. Bewaar deze voorschriften.
3. Neem alle waarschuwingen in acht.
4. Volg alle voorschriften op.
5. Gebruik dit apparaat niet in de buurt van water.
6. Reinig het uitsluitend met een droge doek.
7. Let erop geen van de ventilatie-openingen te bedekken. Plaats een installeer het volgens de voor-schriften van de fabrikant.
8. Het apparaat mag niet worden geplaatst in de buurt van radiatoren, warmte-uitlaten, kachels of andere zaken (ook versterkers) die warmte afgeven.
9. Maak de veiligheid waarin door de polarisatie- of aardingsstekker wordt voorzien, niet ongedaan. Een polarisatiestekker heeft twee bladen, waarvan er een breder is dan het andere. Een aardingsstekker heeft twee bladen en een derde uitsteeksel voor de aarding. Het bredere blad of het derde uitsteeksel zijn er voor uw veiligheid. Mocht de geleverde stekker niet in uw stopcontact passen, laat het contact dan door een elektricien vervangen.
10. Om beschadiging te voorkomen, moet de stroomleiding zo gelegd worden dat er niet kan worden over gelopen en dat ze beschermd is tegen scherpe kanten. Zorg zeker voor voldoende bescherming aan de stekkers, de verlengkabels en het punt waar het netsnoer het apparaat verlaat.
11. Het toestel met altijd met een intacte aarddraad aan het stroomnet aangesloten zijn.
12. Wanneer de stekker van het hoofdnetwerk of een apparaatstopcontact de functionele eenheid voor het uitschakelen is, dient deze altijd toegankelijk te zijn.

13. Gebruik uitsluitend door de producent gespecificeerde toebehoren c.q. onderdelen.



14. Gebruik het apparaat uitsluitend in combinatie met de wagen, het statief, de driepoot, de beugel of tafel die door de producent is aangegeven, of die in combinatie met het apparaat wordt verkocht. Bij gebruik van een wagen dient men voorzichtig te zijn bij het verrijden van de combinatie wagen/apparaat en letsel door vallen te voorkomen.

15. Bij onweer en als u het apparaat langere tijd niet gebruikt, haalt u de stekker uit het stopcontact.

16. Laat alle voorkomende reparaties door vakkundig en bevoegd personeel uitvoeren. Reparatiewerkzaamheden zijn nodig als het toestel op enige wijze beschadigd is geraakt, bijvoorbeeld als de hoofd-stroomkabel of -stekker is beschadigd, als er vloeistof of voorwerpen in terecht zijn gekomen, als het aan regen of vochtigheid heeft bloot-gestaan, niet normaal functioneert of wanneer het is gevallen.



17. Correcte afvoer van dit product: dit symbool geeft aan dat u dit product op grond van de AEEA-richtlijn (2012/19/EU) en de nationale wetgeving van uw land niet met het gewone huishoudelijke afval mag weggooiden. Dit product moet na afloop van de nuttige levensduur naar een officiële inzamelpost voor afgedankte elektrische en elektronische apparatuur (AEEA) worden gebracht, zodat het kan worden gerecycled. Vanwege de potentieel gevaarlijke stoffen die in elektrische en elektronische apparatuur kunnen voorkomen, kan een onjuiste afvoer van afval van het onderhavige type een negatieve invloed op het milieu en de menselijke gezondheid hebben. Een juiste afvoer van dit product is echter niet alleen beter voor het milieu en de gezondheid, maar draagt tevens

bij aan een doelmatiger gebruik van de natuurlijke hulpbronnen. Voor meer informatie over de plaatsen waar u uw afgedankte apparatuur kunt inleveren, kunt u contact opnemen met uw gemeente of de plaatselijke reinigingsdienst.

18. Installeer niet in een kleine ruimte, zoals een boekenkast of iets dergelijks.
19. Plaats geen open vlammen, zoals brandende kaarsen, op het apparaat.
20. Houd rekening met de milieuaspecten van het afvoeren van batterijen. Batterijen moeten bij een inzamelpunt voor batterijen worden ingeleverd.
21. Dit apparaat kan worden gebruikt in tropische en gematigde klimaten tot 45 °C.

WETTELIJKE ONTKENNING

Music Tribe aanvaardt geen aansprakelijkheid voor enig verlies dat kan worden geleden door een persoon die geheel of gedeeltelijk vertrouwt op enige beschrijving, foto of verklaring hierin. Technische specificaties, verschijningen en andere informatie kunnen zonder voorafgaande kennisgeving worden gewijzigd. Alle handelsmerken zijn eigendom van hun respectievelijke eigenaren. Midas, Klark Teknik, Lab Gruppen, Lake, Tannoy, Turbosound, TC Electronic, TC Helicon, Behringer, Bugera, Oberheim, Auratone, Aston Microphones en Coolaudio zijn handelsmerken of gedeponeerde handelsmerken van Music Tribe Global Brands Ltd. © Music Tribe Global Brands Ltd. 2021 Alle rechten voorbehouden.

BEPERKTE GARANTIE

Voor de toepasselijke garantievooraarden en aanvullende informatie met betrekking tot de beperkte garantie van Music Tribe, zie de volledige details online op musictribe.com/warranty.

SE Viktiga säkerhetsanvisningar



Varning

Uttag markerade med symbolen leder elektrisk strömstyrka som är tillräckligt stark för att utgöra en risk för elchock. Använd endast högkvalitativa, kommersiellt tillgängliga högtalarkablar med förhåndsinstallerade ¼" TS-kontakter. All annan installering eller modifikation bör endast utföras av kompetent personal.



Den här symbolen hänvisar till viktiga punkter om användning och underhåll i den medföljande dokumentationen. Var vänlig och läs bruksanvisningen.



Försiktighet

Minska risken för elektriska stötar genom att aldrig ta av höljet upptill på apparaten (eller ta av baksidan). Inuti apparaten finns det inga delar som kan repareras av användaren. Endast kvalificerad personal får genomföra reparationer.



Försiktighet

För att minska risken för brand och elektriska stötar ska apparaten skyddas mot regn och fukt. Apparaten går inte utsättas för dropp eller spill och inga vattenbehållare som vaser etc. får placeras på den.



Försiktighet

Serviceinstruktioner är enbart avsedd för kvalificerad servicepersonal. För att undvika risker genom elektriska stötar, genomföra inga reparationer på apparaten, vilka inte är beskrivna i bruksanvisningen. Endast kvalificerad fackpersonal får genomföra reparationerna.

1. Läs dessa anvisningar.
2. Spara dessa anvisningar.
3. Beakta alla varningar.
4. Följ alla anvisningar.
5. Använd inte apparaten i närheten av vatten.
6. Rengör endast med torr trasa.
7. Blockera inte ventilationsöppningarna. Installera enligt tillverkarens anvisningar.
8. Installera aldrig intill värmekällor som värme-element, varmluftsintag, spisar eller annan utrustning som avger värme (inklusive förstärkare).
9. Ändra aldrig en polariserad eller jordad kontakt. En polariserad kontakt har två blad – det ena bredare än det andra. En jordad kontakt har två blad och ett tredje jordstift. Det breda bladet eller jordstiftet är till för din säkerhet. Om den medföljande kontakten inte passar i ditt uttag, ska du kontakta en elektriker för att få uttaget bytt.
10. Förlägg elkabeln så, att det inte är möjligt att trampa på den och att den är skyddad mot skarpa kanter och inte kan skadas. Ge i synnerhet akt på områdena omkring stickkontaktarna, förlängningskablarna och på det ställe, där elkabeln lämnar apparaten, är tillräckligt skyddade.
11. Apparaten måste alltid vara ansluten till elnätet med intakt skyddsledare.
12. Om huvudkontakten, eller ett apparatuttag, fungerar som avstängningsenhet måste denna alltid vara tillgänglig.
13. Använd endast tillkopplingar och tillbehör som angetts av tillverkaren.



14. Använd endast med vagn, stativ, trefot, hållare eller bord som angetts av tillverkaren, eller som sålts till-sammans med apparaten. Om du använder en vagn, var försiktig, när du förflyttar kombinationen vagn-apparat, för att förhindra olycksfall genom snubbling.

15. Dra ur anslutningskontakten und åskväder eller när apparaten inte ska användas under någon längre tid.

16. Låt kvalificerad personal utföra all service. Service är nödvändig när apparaten har skadats, t.ex. när en elkabel eller kontakt är skadad, vätska eller främmande föremål har kommit in i apparaten, eller när den har fallit i golvet.



17. Kassera produkten på rätt sätt: den här symbolen indikerar att produkten inte ska kastas i hushållssoporna, enligt WEEE direktivet (2012/19/EU) och gällande, nationell lagstiftning. Produkten ska lämnas till ett auktoriserat återvinningsställe för elektronisk och elektrisk utrustning (EEE). Om den här sortens avfall hanteras på fel sätt kan miljön, och människors hälsa, påverkas negativt på grund av potentiella risksubstanser som ofta associeras med EEE. Avfallshanteras produkten däremot på rätt sätt bidrar detta till att naturens resurser används på ett bra sätt. Kontakta kommun, ansvarig förvaltning eller avfallshanteringsföretag för mer information om återvinningscentral där produkten kan lämnas.

18. Installera inte i ett trångt utrymme, t.ex. i en bokhylsa eller liknande enhet.

19. Placera inte källor med öppen eld, t.ex. tända ljus, på apparaten.

20. Tänk på miljöaspekterna vid kassering av batterier. Batterier måste kasseras på ett batteriuppsamlingsställe.

21. Denna apparat kan användas i tropiska och mätliga klimat upp till 45 °C.

FRISKRIVNINGSKLAUSUL

Music Tribe tar inget ansvar för någon förlust som kan drabbas av någon person som helt eller delvis förlitar sig på någon beskrivning, fotografi eller uttalande som finns här. Tekniska specifikationer, utseenden och annan information kan ändras utan föregående meddelande. Alla varumärken tillhör respektive ägare. Midas, Klark Teknik, Lab Gruppen, Lake, Tannoy, Turbosound, TC Electronic, TC Helicon, Behringer, Bugera, Oberheim, Auratone, Aston Microphones och Coolaudio är varumärken eller registrerade varumärken som tillhör Music Tribe Global Brands Ltd. © Music Tribe Global Brands Ltd. 2021 Alla Rättigheter reserverade.

BEGRÄNSAD GARANTI

För tillämpliga garantivillkor och ytterligare information om Music Tribes begränsade garanti, se fullständig information online på musictribe.com/warranty.

PL Ważne informacje o bezpieczeństwie



Uwaga

Terminale oznaczone symbolem przenoszą wysokie napięcie elektryczne, aby stworzyć ryzyko porażenia prądem. Używaj wyłącznie wysokiej jakości fabrycznie przygotowanych kabli z zainstalowanymi wtyczkami ¼" TS. Wszystkie inne instalacje lub modyfikacje powinny być wykonywane wyłącznie przez wykwalifikowany personel techniczny.



Ten symbol informuje o ważnych wskazówkach dotyczących obsługi i konserwacji urządzenia w dołączonej dokumentacji. Proszę przeczytać stosowne informacje w instrukcji obsługi.



Uwaga

W celu wyeliminowania zagrożenia porażenia prądem zabrania się zdejmowania obudowy lub tylnej ścianki urządzenia. Elementy znajdujące się we wnętrzu urządzenia nie mogą być naprawiane przez użytkownika. Naprawy mogą być wykonywane jedynie przez wykwalifikowany personel.



Uwaga

W celu wyeliminowania zagrożenia porażenia prądem lub zapalenia się urządzenia nie wolno wystawiać go na działanie deszczu i wilgotności oraz dopuszczać do tego, aby do wnętrza dostała się woda lub inna ciecz. Nie należy stawiać na urządzeniu napełnionych cieczą przedmiotów takich jak np. wazony lub szklanki.



Uwaga

Prace serwisowe mogą być wykonywane jedynie przez wykwalifikowany personel. W celu uniknięcia zagrożenia porażenia

prądem nie należy wykonywać żadnych manipulacji, które nie są opisane w instrukcji obsługi. Naprawy wykonywane mogą być jedynie przez wykwalifikowany personel techniczny.

1. Proszę przeczytać poniższe wskazówki.
2. Proszę przechowywać niniejszą instrukcję.
3. Należy przestrzegać wszystkich wskazówek ostrzegawczych.
4. Należy postępować zgodnie z instrukcją obsługi.
5. Urządzenia nie wolno używać w pobliżu wody.
6. Urządzenie można czyścić wyłącznie suchą szmatką.
7. Nie zasłaniać otworów wentylacyjnych. W czasie podłączania urządzenia należy przestrzegać zaleceń producenta.
8. Nie stawiać urządzenia w pobliżu źródeł ciepła takich, jak grzejniki, piece lub urządzenia produkujące ciepło (np. wzmocniacze).
9. W żadnym wypadku nie należy usuwać zabezpieczeń z wtyczek dwubiegunowych oraz wtyczek z uziemieniem. Wtyczka dwubiegunowa posiada dwa wtyki kontaktowe o różnej szerokości. Wtyczka z uziemieniem ma dwa wtyki kontaktowe i trzeci wtyk uziemienia. Szerszy wtyk kontaktowy lub dodatkowy wtyk uziemienia służą do zapewnienia bezpieczeństwa użytkownikowi. Jeśli format wtyczki urządzenia nie odpowiada standardowi gniazdka, proszę zwrócić się do elektryka z prośbą o wyminięcie gniazda.
10. Kabel sieciowy należy ułożyć tak, aby nie był narażony na deptanie i działanie ostrych krawędzi, co mogłoby doprowadzić do jego uszkodzenia. Szczególną uwagę zwrócić należy na odpowiednią ochronę miejsc w pobliżu wtyczek i przedłużaczy oraz miejsce, w którym kabel sieciowy przymocowany jest do urządzenia.
11. Urządzenie musi być zawsze podłączone do sieci sprawnym przewodem z uziemieniem.
12. Jeżeli wtyk sieciowy lub gniazdo

sieciowe w urządzeniu pełnią funkcję wyłącznika, to muszą one być zawsze łatwo dostępne.

13. Używać wyłącznie sprzętu dodatkowego i akcesoriów zgodnie z zaleceniami producenta.



14. Używać jedynie zalecanych przez producenta lub znajdujących się w zestawie wózków,

stojaków, statywów, uchwytów i stołów. W przypadku posługiwania się wózkami należy zachować szczególną ostrożność w trakcie przewożenia zestawu, aby uniknąć niebezpieczeństwa potknięcia się i zranienia.

15. W trakcie burzy oraz na czas dłuższego nieużywania urządzenia należy wyjąć wtyczkę z gniazdka sieciowego.

16. Wykonywanie wszelkich napraw należy zlecać jedynie wykwalifikowanym pracownikom serwisu. Przeprowadzenie przeglądu technicznego staje się konieczne, jeśli urządzenie zostało uszkodzone w jakikolwiek sposób (dotyczy to także kabla sieciowego lub wtyczki), jeśli do wnętrza urządzenia dostały się przedmioty lub ciecz, jeśli urządzenie wystawione było na działanie deszczu lub wilgoci, jeśli urządzenie nie funkcjonuje poprawnie oraz kiedy spadło na podłogę.



17. Prawidłowa utylizacja produktu: Ten symbol wskazuje, że tego produktu nie należy wyrzucać razem ze zwykłymi odpadami domowymi, tylko zgodnie z dyrektywą w sprawie zużytego sprzętu elektrycznego i elektronicznego (WEEE) (2012/19/EU) oraz przepisami krajowymi. Niniejszy produkt należy przekazać do autoryzowanego punktu zbiórki zużytego sprzętu elektrycznego i elektronicznego. Niewłaściwe postępowanie z tego typu odpadami może wywołać szkodliwe działania na środowisko naturalnej i zdrowie człowieka z powodu potencjalnych

substancji niebezpiecznych zaliczanych jako zużyty sprzęt elektryczny i elektroniczny. Jednocześnie, Twój wkład w prawidłową utylizację niniejszego produktu przyczynia się do oszczędnego wykorzystywania zasobów naturalnych. Szczegółowych informacji o miejscach, w których można oddawać zużyty sprzęt do recyklingu, udzielają urzędy miejskie, przedsiębiorstwa utylizacji odpadów lub najbliższy zakład utylizacji odpadów.

18. Nie instaluj w ograniczonej przestrzeni, takiej jak półka na książki lub podobny zestaw.

19. Nie stawiaj na urządzeniu źródeł otwartego ognia, takich jak zapalone świece.

20. Należy pamiętać o środowiskowych aspektach utylizacji baterii. Baterie należy utylizować w punkcie zbiórki baterii.

21. To urządzenie może być używane w klimacie tropikalnym i umiarkowanym do 45 °C.

ZASTRZEŻENIA PRAWNE

Music Tribe nie ponosi odpowiedzialności za jakiegokolwiek straty, które mogą ponieść osoby, które polegają w całości lub w części na jakimkolwiek opisie, fotografii lub oświadczeniu zawartym w niniejszym dokumencie. Specyfikacje techniczne, wygląd i inne informacje mogą ulec zmianie bez powiadomienia. Wszystkie znaki towarowe są własnością ich odpowiednich właścicieli. Midas, Klark Teknik, Lab Gruppen, Lake, Tannoy, Turbosound, TC Electronic, TC Helicon, Behringer, Bugera, Oberheim, Auratone, Aston Microphones i Coolaudio są znakami towarowymi lub zastrzeżonymi znakami towarowymi firmy Music Tribe Global Brands Ltd. © Music Tribe Global Brands Ltd. 2021 Wszystkie prawa zastrzeżone.

OGRANICZONA GWARANCJA

Aby zapoznać się z obowiązującymi warunkami gwarancji i dodatkowymi informacjami dotyczącymi ograniczonej gwarancji Music Tribe, zapoznaj się ze wszystkimi szczegółami w trybie online pod adresem musictribe.com/warranty.

Introduction

Music is an art form that needs to be experienced in all its beauty, detail, and nuance without the slightest colouration that can instantly detract from its purest essence. A truly great loudspeaker design enables the speaker system to remove itself from the soundscape and present the music in a manner that envelopes you in the same way as a live performance. In the 1970s Tannoy created a range of monitors that forever changed the way studio engineers and audiophiles alike chose to experience high quality audio. The Tannoy HPD Series quickly became some of the most beloved Hi-Fi loudspeakers of all time.

More than just an homage its predecessor, the STIRLING Dual Concentric Hi-Fi Loudspeaker further elevates the Tannoy HPD heritage of outstandingly transparent performance via the implementation of new, upscaled drivers and components – technology that was unavailable at the time. Simply put, the STIRLING delivers legendary HPD performance to a new generation of music aficionados.

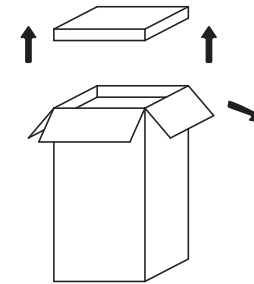
Unpacking

Examine all pieces of packing material and inspect the carton for signs of external damage. If there is evidence of excessive damage to the packaging and resulting damage to the loudspeaker, inform the carrier and supplier immediately. Always keep the packing in such circumstances for subsequent examination.

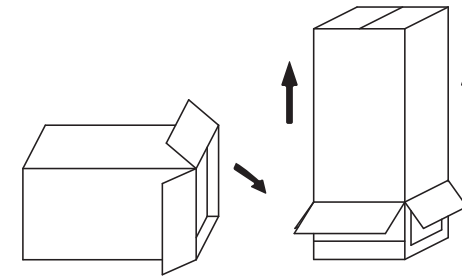
Check the contents of the accessories pack for the pair of loudspeakers as follows:

- Bi-wire links (x4)
- Carpet spikes (x8)
- Tin of wood wax (x1)
- Adjustable feet (x8)
- Welcome pack documentation

Unfasten the bottom of the carton. Fold the end leaves out of the way and remove the 4 corner packing pieces to reveal the plinth and bottom of the loudspeaker cabinet. Locate and carefully remove the accessories pack from the carton.



Turn the carton and loudspeaker over so that the cabinet now stands on the floor inside the carton. Lift the carton upwards to reveal the loudspeaker.



Positioning

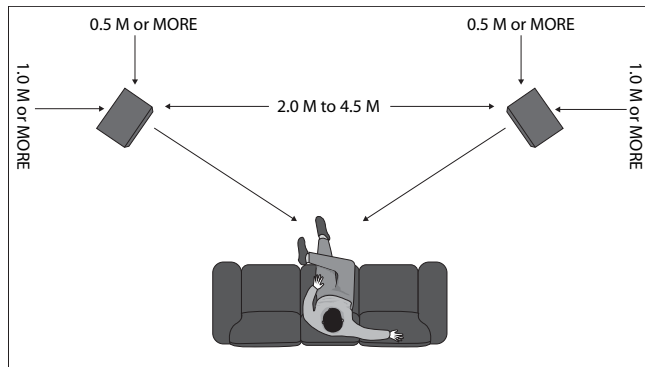
Locate the loudspeakers so that the favourite listening position is approximately 15° from the axes of the cabinets. The axes of both cabinets should intersect at a point slightly in front of the listening position. Remember that the proximity of the loudspeakers to walls and corners will affect the sound. Some experimentation will probably be needed to fine-tune the stereo image depth and low frequency sound quality. Close to wall positions and room corners have the effect of increasing very low frequency sound energy. Reflective adjacent walls may upset the stereo image by causing unwanted reflections.

In order to experience the best acoustic performance and fully realise their exceptional stereo image depth capabilities, the loudspeakers should ideally be used at least 1m from any sidewall or reflective surface and at least 0.5 m away from a rear wall.

Inserts are provided in the base of the speakers for down spikes that give maximum stability. The spikes provided should be screwed into the base of the loudspeakers. When the loudspeaker is installed in its upright position, the spikes should pass between the weave of your carpet to contact the floor beneath.

Adjust the spikes for maximum stability, then tighten the lock nuts firmly, but without using undue force.

For polished wooden floors and other delicate surfaces, metal cups are provided to place under the spikes.

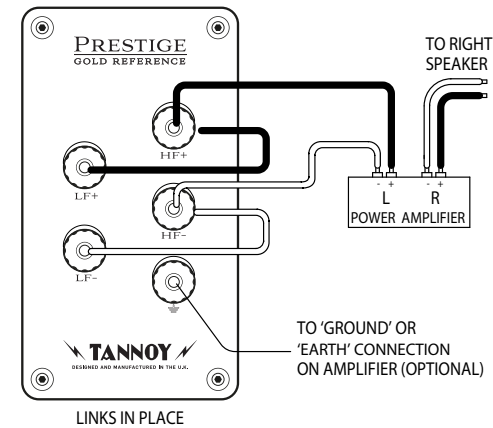


Connection

Consult the product specification section within this manual as this clearly shows the acceptable power range for amplifier matching to your speakers. As with all loudspeaker systems, the power handling is a function of voice coil thermal capacity. Care should be taken to avoid overdriving any amplifier, as this will cause output overload resulting in 'clipping' or distortion within the output signal. This can cause damage to the speakers if done for any extended period. Generally an amplifier of higher power that is running hard, but free of distortion, will pose less risk of damage to the loudspeaker than a lower power amplifier continually clipping. Remember also that a high powered amplifier running at less than 90% of output power generally sounds a great deal better than a lower powered example struggling to achieve 100%.

Always use the best quality of cable available within your budget. High quality audio signals passing from the amplifier to the loudspeaker are unusual in their demands on the cable. Wide dynamic range and wide bandwidth information has to coexist with the ability to transmit peak currents of at least 10 amps, without incurring any loss or signal impairment. We would recommend that you always keep the cable runs the same length for each speaker. Remember that cable construction can affect the sound quality so be prepared to experiment to find a cable that suits your ear and audio system.

Single Wire Mode



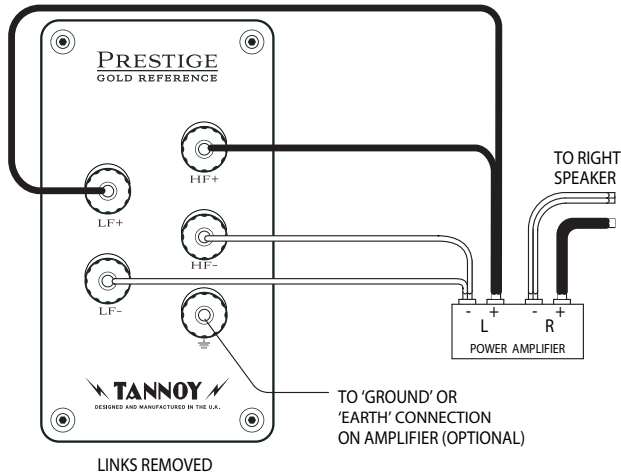
First link the HF+ terminal to the LF+ terminal and HF- terminal to the LF- terminal, using the links provided in the accessories pack. The positive (plus) terminal on the amplifier left channel (marked + or coloured red) must be connected to the positive HF terminal on the left speaker. The left speaker is the one on the left as you look at the stereo pair from your listening position. The negative (minus) terminal on the amplifier left channel (marked - or coloured black) must be connected to the negative HF terminal on the left speaker.

Repeat this connection process for the right speaker. Remember that the positive (+ or red) on the amplifier must be connected to the positive (+ or red) on the speaker and the negative (- or black) to negative. Select a signal source, such as a CD player, switch on the amplifier and slowly turn up the volume control to check that both loudspeakers are reproducing bass and treble information.

Earth Connection:

To optimise performance further, use a shielded or screened loudspeaker cable in order to reduce unwanted radio frequency interference. The screening termination should be connected to the earth or ground (white) terminal on the loudspeaker and to the ground or earth connection on the amplifier. Alternatively, if you are not using a screened loudspeaker cable but wish to utilise the earthing facility, run a single cable between the loudspeaker and amplifier earth terminals.

Bi-wire Mode



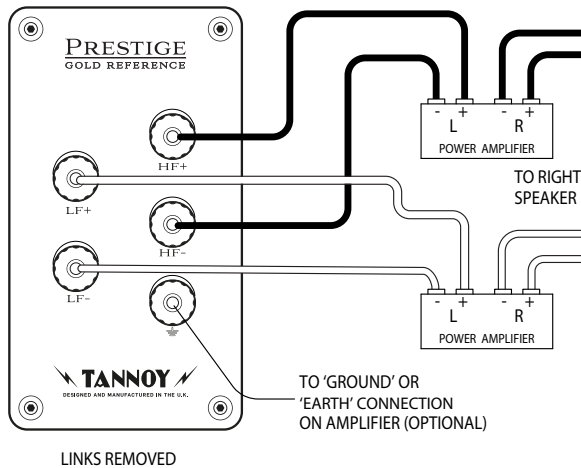
Please note in bi-wire mode that the link cables should not be used. Best results will be obtained with a specially designed bi-wire speaker cable.

If your amplifier is not equipped with two sets of output terminals, twist the Left LF+ (positive) and the Left HF+ (positive) together at the amplifier end of the cables. Connect these to the amplifier Left channel positive terminal marked + (plus) or coloured red. Twist the Left LF- (negative) and the HF- (negative) cables together and connect them to the amplifier Left channel negative terminal marked - (minus) or coloured black.

At the loudspeaker end, connect the cables labelled Left LF+ and Left LF- to the left hand loudspeaker LF terminals, ensuring that you note the polarity markings on the cable sheathing. Then proceed to connect the Left HF+ and Left HF- to the HF terminals on the same loudspeaker.

Repeat this process to connect the right hand loudspeaker to the amplifier right channel output, once again ensuring that polarity is correct throughout.

Bi-amp Mode



Bi-amping extends the principle of bi-wiring one stage further. In this connection option, separate power amplifiers are used for bass and treble signals in each loudspeaker. Four mono (or two stereo) amplifiers of the same type are required for a stereo pair of loudspeakers.

If two stereo amplifiers are used, it is recommended that one amplifier supply bass information to left and right loudspeakers and the other, the treble information. It is important not to use the link cables on the terminal panel, otherwise amplifier damage may result.

Treble Adjustment

Each loudspeaker is fitted with two controls located on the front baffle beneath the detachable grille. These high current switch blocks are labelled ROLL OFF and ENERGY. They can be used to compensate for the varied acoustic characteristics of listening rooms. The controls should be adjusted with the amplifier tone controls in the 'flat' or uncompensated position. Each loudspeaker should be adjusted individually. Rotating the amplifier balance control, to select first one loudspeaker and then the other, most easily achieves this.

The Energy control has five positions. It allows the output of the high frequency compression drive unit to be increased or decreased from the linear or 'flat' position over a frequency band from approximately 1 kHz to 27 kHz. The Roll Off control has five positions (+2, level, -2, -4 and -6 dB per octave) and provides adjustment at extreme high frequencies from 5 kHz to 30 kHz.

The Energy control has a shelving effect whereas the roll off control increases or decreases the slope of the extreme high frequency response. The flattest, most linear response from the loudspeaker will be obtained with both controls set at the LEVEL position, and this position should be used for initial listening tests. If the overall quality of the high frequency sound seems too prominent the -1.5 or -3 positions for the Energy control should be tried. If the sound appears subdued in the treble region +1.5 or +3 settings may be preferred. Once the energy control setting has been established the Roll Off control can be adjusted to reduce or slightly increase the extreme high frequency content if necessary.

Remember the changes that can be made by moving either control from one position to another are subtle. They may not easily be heard if the programme material has very little content in the frequency band under consideration. Choose a well-balanced piece of music with a full spectrum of sound. The correct setting will be found when the loudspeakers are no longer evident and only the musical performance is heard.

Cabinet Care

The cabinet is finished to exacting standards utilising carefully selected solid hardwood mouldings and matching real wood veneers. The wood should only be cleaned with a dry cloth or with a light application of quality non-silicone furniture polish such as the specialist Tannoy wax supplied in the accessory pack. Take care not to get polish on the grille cloth or lacquered front baffle.

In common with all solid wood furniture, exposure to extremes of heat, cold and varying humidity will cause the wood to ease slightly. Therefore it is recommended that the loudspeaker is protected from environmental extremes to guard against any such occurrence. Any wood will change colour when subjected to the UV content of ambient light and dry out over time, hence the need to 'feed' the wood with the wax provided periodically.

Grille Removal

Special acoustically-transparent cloth is used in the grilles. However, for ultimate fidelity, the enthusiast will find it is best to use these loudspeakers with their grilles removed during listening. Grille removal is also necessary for access to the front panel controls.

Introducción

La música es una forma de arte que debe experimentarse en toda su belleza, detalle y matiz sin la más mínima coloración que pueda restar valor instantáneamente a su esencia más pura. Un diseño de altavoz realmente excelente permite que el sistema de altavoces se retire del paisaje sonoro y presente la música de una manera que lo envuelva de la misma manera que una actuación en vivo. En la década de 1970, Tannoy creó una gama de monitores que cambiaron para siempre la forma en que los ingenieros de estudio y los audiófilos eligieron experimentar un audio de alta calidad. La serie Tannoy HPD se convirtió rápidamente en algunos de los altavoces de alta fidelidad más queridos de todos los tiempos.

Más que un homenaje a su predecesor, el altavoz de alta fidelidad concéntrico dual STIRLING eleva aún más la herencia de Tannoy HPD de rendimiento excepcionalmente transparente a través de la implementación de controladores y componentes nuevos y mejorados, tecnología que no estaba disponible en ese momento. En pocas palabras, el STIRLING ofrece un rendimiento HPD legendario a una nueva generación de aficionados a la música.

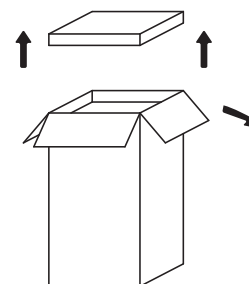
Desembalaje

Examine todas las piezas de material de embalaje e inspeccione la caja para detectar signos de daños externos. Si hay evidencia de daño excesivo en el embalaje y el consiguiente daño al altavoz, informe al transportista y al proveedor de inmediato. Guarde siempre el embalaje en tales circunstancias para un examen posterior.

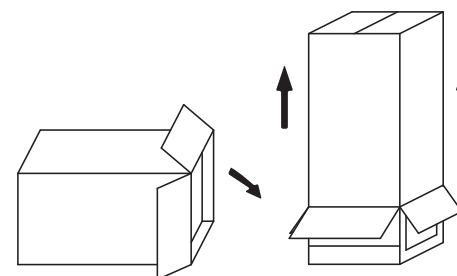
Compruebe el contenido del paquete de accesorios para el par de altavoces de la siguiente manera:

- Enlaces de dos cables (x4)
- Picos de alfombra (x8)
- Lata de cera para madera (x1)
- Pies ajustables (x8)
- Documentación del paquete de bienvenida

Desabroche la parte inferior de la caja. Doble las hojas de los extremos para que no estorben y retire las 4 piezas de embalaje de las esquinas para revelar el zócalo y la parte inferior del gabinete del altavoz. Localice y retire con cuidado el paquete de accesorios de la caja.



Dé la vuelta a la caja y el altavoz de modo que el gabinete ahora se apoye en el piso dentro de la caja. Levante la caja hacia arriba para revelar el altavoz.



Posicionamiento

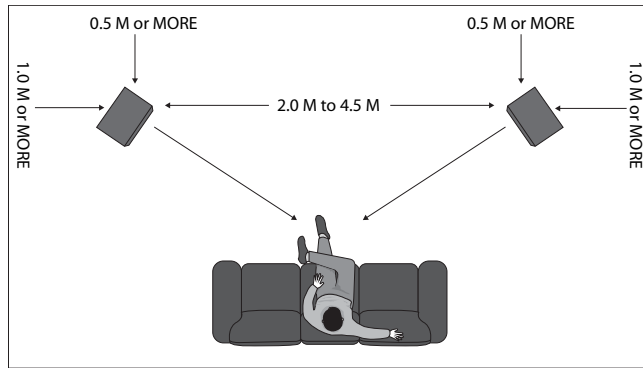
Ubique los altavoces de modo que la posición de escucha favorita sea aproximadamente a 15° de los ejes de los gabinetes. Los ejes de ambos gabinetes deben cruzarse en un punto ligeramente por delante de la posición de escucha. Recuerde que la proximidad de los altavoces a paredes y esquinas afectará al sonido. Probablemente se necesite algo de experimentación para ajustar la profundidad de la imagen estéreo y la calidad del sonido de baja frecuencia. Las posiciones cercanas a la pared y las esquinas de la habitación tienen el efecto de aumentar la energía del sonido de muy baja frecuencia. Las paredes reflectantes adyacentes pueden alterar la imagen estéreo provocando reflejos no deseados.

Para experimentar el mejor rendimiento acústico y realizar plenamente sus excepcionales capacidades de profundidad de imagen estéreo, los altavoces deberían utilizarse idealmente al menos a 1 m de cualquier pared lateral o superficie reflectante y al menos a 0,5 m de una pared trasera.

Se proporcionan inserciones en la base de los altavoces para puntas hacia abajo que brindan la máxima estabilidad. Los picos provistos deben atornillarse en la base de los altavoces. Cuando el altavoz está instalado en su posición vertical, los picos deben pasar entre el tejido de su alfombra para hacer contacto con el piso debajo.

Ajuste las clavijas para obtener la máxima estabilidad, luego apriete las contratuerzas firmemente, pero sin usar fuerza excesiva.

Para pisos de madera pulida y otras superficies delicadas, se proporcionan copas de metal para colocar debajo de las púas.

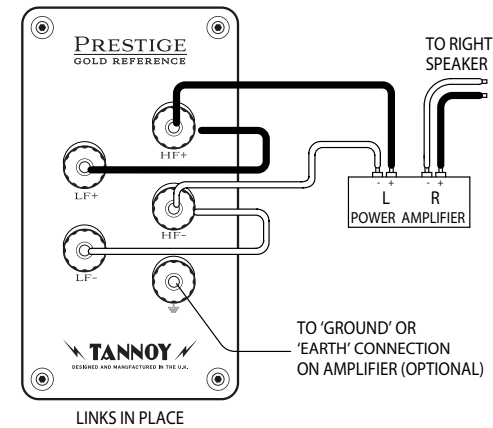


Conexión

Consulte la sección de especificaciones del producto en este manual, ya que muestra claramente el rango de potencia aceptable para que el amplificador se adapte a sus altavoces. Como ocurre con todos los sistemas de altavoces, el manejo de potencia es una función de la capacidad térmica de la bobina móvil. Se debe tener cuidado para evitar sobrecargar cualquier amplificador, ya que esto causará una sobrecarga de salida que resultará en un 'recorte' o distorsión dentro de la señal de salida. Esto puede dañar los altavoces si se hace durante un período prolongado. Por lo general, un amplificador de mayor potencia que funciona con fuerza, pero sin distorsión, presentará menos riesgo de dañar el altavoz que un amplificador de menor potencia que se satura continuamente. Recuerde también que un amplificador de alta potencia que funciona a menos del 90% de la potencia de salida generalmente suena mucho mejor que un ejemplo de menor potencia que lucha por alcanzar el 100%.

Utilice siempre la mejor calidad de cable disponible dentro de su presupuesto. Las señales de audio de alta calidad que pasan del amplificador al altavoz son inusuales en sus exigencias al cable. La información de amplio rango dinámico y ancho de banda amplio tiene que coexistir con la capacidad de transmitir corrientes pico de al menos 10 amperios, sin incurrir en ninguna pérdida o deterioro de la señal. Recomendamos que siempre mantenga el cable con la misma longitud para cada altavoz. Recuerde que la construcción del cable puede afectar la calidad del sonido, así que esté preparado para experimentar y encontrar un cable que se adapte a su oído y sistema de audio.

Modo de un solo cable



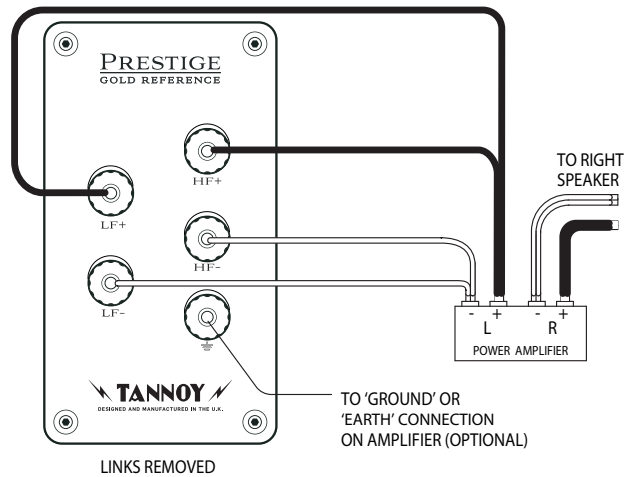
Primero, conecte el terminal HF + al terminal LF + y el terminal HF - al terminal LF -, utilizando los enlaces provistos en el paquete de accesorios. El terminal positivo (más) del canal izquierdo del amplificador (marcado con + o de color rojo) debe conectarse al terminal HF positivo del altavoz izquierdo. El altavoz izquierdo es el de la izquierda mientras mira el par estéreo desde su posición de escucha. El terminal negativo (menos) del canal izquierdo del amplificador (marcado - o de color negro) debe conectarse al terminal HF negativo del altavoz izquierdo.

Repita este proceso de conexión para el altavoz derecho. Recuerde que el positivo (+ o rojo) del amplificador debe estar conectado al positivo (+ o rojo) del altavoz y el negativo (- o negro) al negativo. Seleccione una fuente de señal, como un reproductor de CD, encienda el amplificador y suba lentamente el control de volumen para comprobar que ambos altavoces reproducen información de graves y agudos.

Conexión a tierra:

Para optimizar aún más el rendimiento, utilice un cable de altavoz blindado o apantallado para reducir las interferencias de radiofrecuencia no deseadas. La terminación de apantallamiento debe conectarse al terminal de tierra o tierra (blanco) del altavoz y a la conexión a tierra o tierra del amplificador. Alternativamente, si no está utilizando un cable de altavoz apantallado pero desea utilizar la instalación de conexión a tierra, coloque un solo cable entre los terminales de tierra del altavoz y del amplificador.

Modo de dos cables



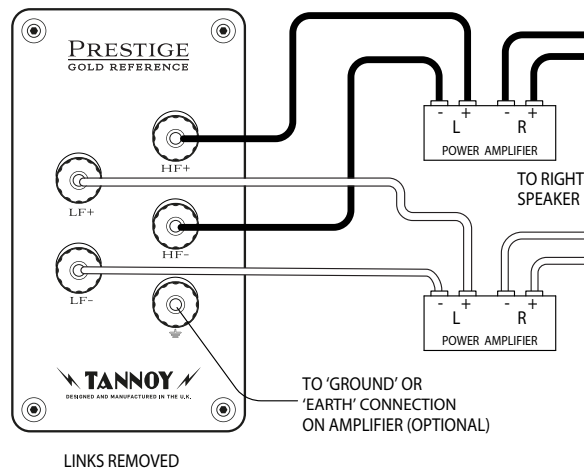
Tenga en cuenta que en el modo de dos hilos no se deben utilizar los cables de enlace. Los mejores resultados se obtendrán con un cable de altavoz bifilar especialmente diseñado.

Si su amplificador no está equipado con dos juegos de terminales de salida, gire el LF + izquierdo (positivo) y el HF + izquierdo (positivo) juntos en el extremo del amplificador de los cables. Conéctelos al terminal positivo del canal izquierdo del amplificador marcado + (más) o de color rojo. Gire los cables izquierdo LF- (negativo) y HF- (negativo) juntos y conéctelos al terminal negativo del canal izquierdo del amplificador marcado - (menos) o de color negro.

En el extremo del altavoz, conecte los cables etiquetados Left LF + y Left LF- a los terminales LF del altavoz izquierdo, asegurándose de observar las marcas de polaridad en el revestimiento del cable. Luego proceda a conectar el Left HF + y el Left HF- a los terminales HF en el mismo altavoz.

Repita este proceso para conectar el altavoz derecho a la salida del canal derecho del amplificador, una vez más asegurándose de que la polaridad sea correcta en todo momento.

Modo de biamplificación



La biamplificación extiende el principio de bicableado una etapa más. En esta opción de conexión, se utilizan amplificadores de potencia separados para las señales de graves y agudos en cada altavoz. Se requieren cuatro amplificadores mono (o dos estéreo) del mismo tipo para un par de altavoces estéreo.

Si se utilizan dos amplificadores estéreo, se recomienda que un amplificador proporcione información de graves a los altavoces izquierdo y derecho y el otro la información de agudos. Es importante no utilizar los cables de enlace en el panel de terminales, de lo contrario se pueden producir daños en el amplificador.

Ajuste de agudos

Cada altavoz está equipado con dos controles ubicados en el deflector frontal debajo de la rejilla desmontable. Estos bloques de interruptores de alta corriente están etiquetados ROLL OFF y ENERGY. Se pueden utilizar para compensar las variadas características acústicas de las salas de escucha. Los controles deben ajustarse con los controles de tono del amplificador en la posición 'plana' o sin compensación. Cada altavoz debe ajustarse individualmente. Girando el control de balance del amplificador, para seleccionar primero un altavoz y luego el otro, esto lo logra con mayor facilidad.

El control de energía tiene cinco posiciones. Permite que la salida de la unidad de accionamiento de compresión de alta frecuencia aumente o disminuya desde la posición lineal o 'plana' en una banda de frecuencia de aproximadamente 1 kHz a 27 kHz. El control Roll Off tiene cinco posiciones (+2, nivel, -2, -4 y -6 dB por octava) y proporciona ajuste a frecuencias extremadamente altas de 5 kHz a 30 kHz.

El control de energía tiene un efecto de estantería, mientras que el control de atenuación aumenta o disminuye la pendiente de la respuesta de alta frecuencia extrema. La respuesta más plana y lineal del altavoz se obtendrá con ambos controles configurados en la posición LEVEL, y esta posición debe usarse para las pruebas de audición iniciales. Si la calidad general del sonido de alta frecuencia parece demasiado prominente, se deben probar las posiciones -1,5 o -3 para el control de energía. Si el sonido parece tenue en la región de agudos, es posible que se prefieran los ajustes +1.5 o +3. Una vez que se ha establecido la configuración del control de energía, el control Roll Off se puede ajustar para reducir o aumentar ligeramente el contenido de alta frecuencia extrema si es necesario.

Recuerde que los cambios que se pueden hacer moviendo cualquiera de los controles de una posición a otra son sutiles. Es posible que no se escuchen fácilmente si el material del programa tiene muy poco contenido en la banda de frecuencia que se está considerando. Elija una pieza musical bien equilibrada con un espectro de sonido completo. El ajuste correcto se encontrará cuando los altavoces ya no sean evidentes y solo se escuche la interpretación musical.

Cuidado del gabinete

El gabinete tiene un acabado de acuerdo con los estándares más exigentes, utilizando molduras de madera maciza cuidadosamente seleccionadas y enchapados de madera real a juego. La madera solo debe limpiarse con un paño seco o con una ligera aplicación de cera para muebles de calidad sin silicona, como la cera especializada Tannoy que se incluye en el paquete de accesorios. Tenga cuidado de no pulir la tela de la rejilla o el deflector frontal lacado.

Al igual que con todos los muebles de madera maciza, la exposición a temperaturas extremas, frío y humedad variable hará que la madera se afloje ligeramente. Por lo tanto, se recomienda que el altavoz esté protegido de las condiciones ambientales extremas para protegerse contra tal ocurrencia. Cualquier madera cambiará de color cuando se someta al contenido de rayos ultravioleta de la luz ambiental y se secará con el tiempo, de ahí la necesidad de "alimentar" la madera con la cera que se proporciona periódicamente.

Retiro de la rejilla

En las rejillas se utiliza un paño especial acústicamente transparente. Sin embargo, para obtener la máxima fidelidad, el entusiasta encontrará que es mejor usar estos altavoces sin las rejillas durante la escucha. La extracción de la rejilla también es necesaria para acceder a los controles del panel frontal.

Introduction

La musique est une forme d'art qui doit être expérimentée dans toute sa beauté, ses détails et ses nuances sans la moindre coloration qui puisse instantanément nuire à son essence la plus pure. Une conception de haut-parleur vraiment géniale permet au système de haut-parleurs de se retirer du paysage sonore et de présenter la musique d'une manière qui vous enveloppe de la même manière qu'une performance en direct. Dans les années 1970, Tannoy a créé une gamme de moniteurs qui a changé à jamais la façon dont les ingénieurs de studio et les audiophiles ont choisi de profiter d'un son de haute qualité. La série Tannoy HPD est rapidement devenue l'une des enceintes Hi-Fi les plus appréciées de tous les temps.

Plus qu'un simple hommage à son prédécesseur, le haut-parleur Hi-Fi à double concentrique STIRLING élève encore l'héritage Tannoy HPD de performances exceptionnellement transparentes grâce à la mise en œuvre de nouveaux pilotes et composants améliorés - une technologie qui n'était pas disponible à l'époque. En termes simples, le STIRLING offre des performances HPD légendaires à une nouvelle génération d'amateurs de musique.

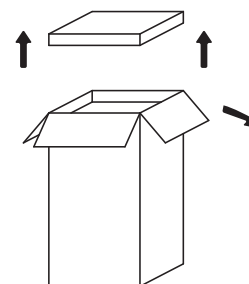
Déballage

Examinez tous les morceaux de matériel d'emballage et inspectez le carton à la recherche de signes de dommages externes. S'il existe des preuves de dommages excessifs à l'emballage et de dommages consécutifs à l'enceinte, informez-en immédiatement le transporteur et le fournisseur. Conservez toujours l'emballage dans de telles circonstances pour un examen ultérieur.

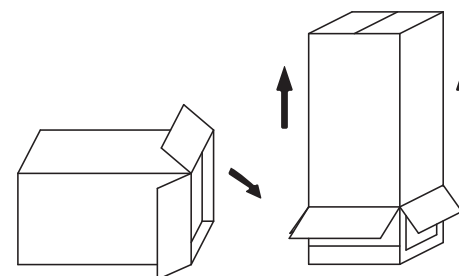
Vérifiez le contenu du pack d'accessoires de la paire d'enceintes comme suit:

- Liaisons bifilaires (x4)
- Pointes de tapis (x8)
- Boîte de cire à bois (x1)
- Pieds réglables (x8)
- Documentation du pack de bienvenue

Détachez le fond du carton. Pliez les feuilles d'extrémité à l'écart et retirez les 4 pièces d'emballage d'angle pour révéler le socle et le bas de l'enceinte. Localisez et retirez soigneusement le pack d'accessoires du carton.



Retournez le carton et le haut-parleur de manière à ce que l'armoire repose maintenant sur le sol à l'intérieur du carton. Soulevez le carton pour révéler le haut-parleur.



Positionnement

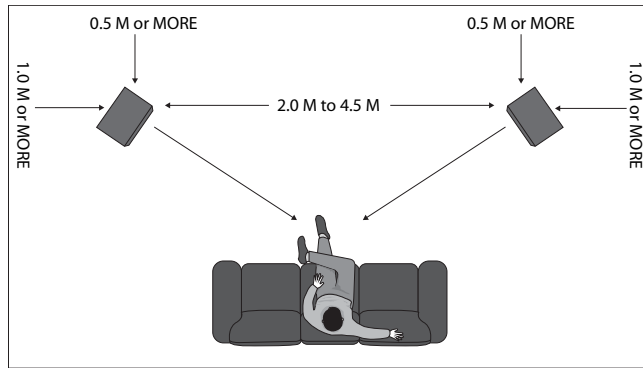
Placez les enceintes de manière à ce que la position d'écoute préférée soit à environ 15° des axes des enceintes. Les axes des deux enceintes doivent se croiser en un point légèrement en avant de la position d'écoute. N'oubliez pas que la proximité des enceintes par rapport aux murs et aux coins affectera le son. Une certaine expérimentation sera probablement nécessaire pour affiner la profondeur de l'image stéréo et la qualité sonore des basses fréquences. Les positions à proximité des murs et des coins de la pièce ont pour effet d'augmenter l'énergie sonore à très basse fréquence. Les murs adjacents réfléchissants peuvent perturber l'image stéréo en provoquant des réflexions indésirables.

Afin de bénéficier des meilleures performances acoustiques et de réaliser pleinement leurs capacités exceptionnelles de profondeur d'image stéréo, les haut-parleurs doivent idéalement être utilisés à au moins 1 m de toute paroi latérale ou surface réfléchissante et à au moins 0,5 m d'une paroi arrière.

Des inserts sont fournis dans la base des haut-parleurs pour des pointes descendantes qui donnent une stabilité maximale. Les pointes fournies doivent être vissées dans la base des haut-parleurs. Lorsque le haut-parleur est installé dans sa position verticale, les pointes doivent passer entre le tissage de votre tapis pour entrer en contact avec le sol en dessous.

Ajustez les pointes pour une stabilité maximale, puis serrez fermement les contre-écrous, mais sans utiliser de force excessive.

Pour les parquets polis et autres surfaces délicates, des coupelles métalliques sont prévues pour être placées sous les pointes.

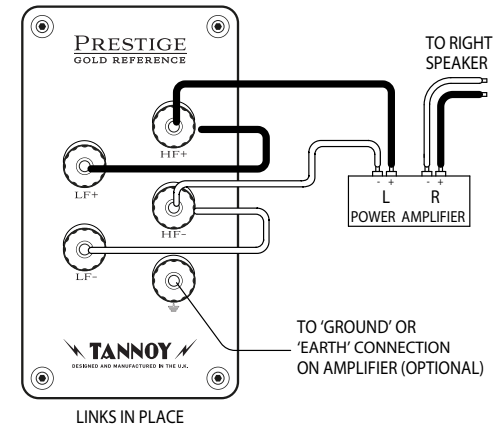


Lien

Consultez la section des spécifications du produit dans ce manuel car elle montre clairement la plage de puissance acceptable pour l'amplificateur correspondant à vos enceintes. Comme pour tous les systèmes de haut-parleurs, la gestion de la puissance est fonction de la capacité thermique de la bobine mobile. Des précautions doivent être prises pour éviter de surcharger un amplificateur, car cela entraînerait une surcharge de sortie entraînant un «écrêtage» ou une distorsion dans le signal de sortie. Cela peut endommager les haut-parleurs si cela est fait pendant une période prolongée. En général, un amplificateur de puissance plus élevée qui fonctionne fort, mais sans distorsion, posera moins de risque d'endommager le haut-parleur qu'un amplificateur de puissance plus faible continuellement écrêtant. Rappelez-vous également qu'un amplificateur haute puissance fonctionnant à moins de 90% de la puissance de sortie sonne généralement beaucoup mieux qu'un exemple de puissance inférieure qui a du mal à atteindre 100%.

Utilisez toujours la meilleure qualité de câble disponible dans votre budget. Les signaux audio de haute qualité passant de l'amplificateur au haut-parleur sont inhabituels dans leurs exigences sur le câble. Une large plage dynamique et une large bande passante doivent coexister avec la capacité de transmettre des courants de crête d'au moins 10 ampères, sans entraîner de perte ou de dégradation du signal. Nous vous recommandons de toujours garder le câble de la même longueur pour chaque enceinte. N'oubliez pas que la construction du câble peut affecter la qualité du son, alors soyez prêt à expérimenter pour trouver un câble qui convient à votre oreille et à votre système audio.

Mode fil unique



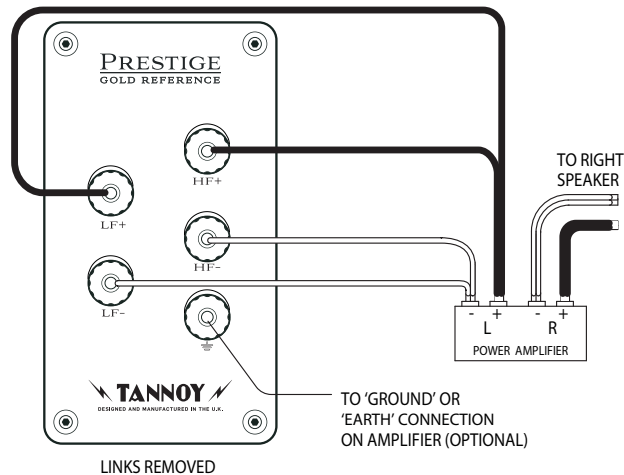
Reliez d'abord le terminal HF + au terminal LF + et le terminal HF- au terminal LF-, en utilisant les liens fournis dans le pack d'accessoires. La borne positive (plus) du canal gauche de l'amplificateur (marquée + ou colorée en rouge) doit être connectée à la borne HF positive du haut-parleur gauche. Le haut-parleur gauche est celui de gauche lorsque vous regardez la paire stéréo depuis votre position d'écoute. La borne négative (moins) du canal gauche de l'amplificateur (marquée - ou colorée en noir) doit être connectée à la borne HF négative du haut-parleur gauche.

Répétez ce processus de connexion pour l'enceinte droite. N'oubliez pas que le positif (+ ou rouge) sur l'amplificateur doit être connecté au positif (+ ou rouge) sur le haut-parleur et le négatif (- ou noir) au négatif. Sélectionnez une source de signal, comme un lecteur de CD, allumez l'amplificateur et augmentez lentement la commande de volume pour vérifier que les deux haut-parleurs reproduisent les informations des graves et des aigus.

Connexion à la terre:

Pour optimiser davantage les performances, utilisez un câble d'enceinte blindé ou blindé afin de réduire les interférences radio indésirables. La terminaison de blindage doit être connectée à la borne de terre ou de terre (blanche) du haut-parleur et à la prise de terre ou de terre de l'amplificateur. Sinon, si vous n'utilisez pas de câble de haut-parleur blindé mais que vous souhaitez utiliser l'installation de mise à la terre, faites passer un seul câble entre les bornes de terre du haut-parleur et de l'amplificateur.

Mode bi-fil



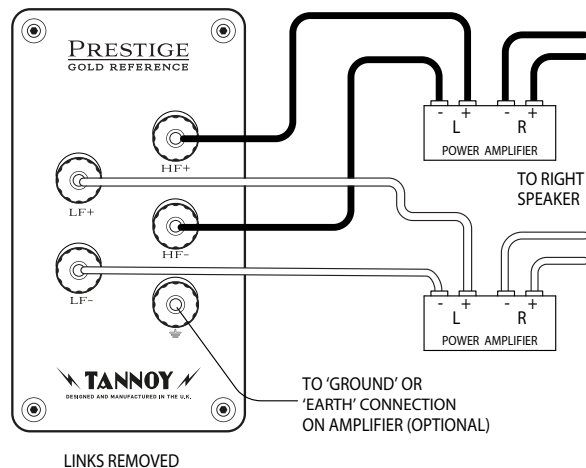
Veillez noter qu'en mode bifilaire, les câbles de liaison ne doivent pas être utilisés. Les meilleurs résultats seront obtenus avec un câble d'enceinte bifilaire spécialement conçu.

Si votre amplificateur n'est pas équipé de deux jeux de bornes de sortie, torsadez le gauche LF + (positif) et le gauche HF + (positif) ensemble à l'extrémité amplificateur des câbles. Connectez-les à la borne positive du canal gauche de l'amplificateur marquée + (plus) ou de couleur rouge. Torsadez les câbles gauche LF- (négatif) et HF- (négatif) ensemble et connectez-les à la borne négative du canal gauche de l'amplificateur marquée - (moins) ou colorée en noir.

À l'extrémité du haut-parleur, connectez les câbles étiquetés Left LF + et Left LF- aux bornes LF du haut-parleur gauche, en veillant à noter les marques de polarité sur la gaine du câble. Ensuite, connectez le HF gauche + et le HF gauche- aux bornes HF du même haut-parleur.

Répétez ce processus pour connecter le haut-parleur droit à la sortie du canal droit de l'amplificateur, en vous assurant une fois de plus que la polarité est correcte partout.

Mode bi-ampli



La bi-amplification étend le principe du bi-câblage d'un étage plus loin. Dans cette option de connexion, des amplificateurs de puissance séparés sont utilisés pour les signaux de graves et d'aigus dans chaque haut-parleur. Quatre amplificateurs mono (ou deux stéréo) du même type sont nécessaires pour une paire de haut-parleurs stéréo.

Si deux amplificateurs stéréo sont utilisés, il est recommandé qu'un amplificateur fournisse des informations sur les graves aux haut-parleurs gauche et droit et l'autre, les informations sur les aigus. Il est important de ne pas utiliser les câbles de liaison sur le panneau de bornes, sinon l'amplificateur pourrait être endommagé.

Réglage des aigus

Chaque haut-parleur est équipé de deux commandes situées sur le déflecteur avant sous la grille amovible. Ces blocs de commutation à courant élevé sont étiquetés ROLL OFF et ENERGY. Ils peuvent être utilisés pour compenser les caractéristiques acoustiques variées des pièces d'écoute. Les commandes doivent être réglées avec les commandes de tonalité de l'amplificateur en position «plate» ou non compensée. Chaque haut-parleur doit être réglé individuellement. La rotation de la commande d'équilibrage de l'amplificateur, pour sélectionner d'abord un haut-parleur, puis l'autre, y parvient le plus facilement.

La commande d'énergie a cinq positions. Il permet d'augmenter ou de diminuer la sortie de l'unité d'entraînement à compression haute fréquence à partir de la position linéaire ou «plate» sur une bande de fréquences d'environ 1 kHz à 27 kHz. La commande Roll Off a cinq positions (+2, niveau, -2, -4 et -6 dB par octave) et permet un réglage à des fréquences extrêmement élevées de 5 kHz à 30 kHz.

La commande Energy a un effet de rayonnement tandis que la commande de roll off augmente ou diminue la pente de la réponse en haute fréquence extrême. La réponse la plus plate et la plus linéaire du haut-parleur sera obtenue avec les deux commandes réglées sur la position LEVEL, et cette position doit être utilisée pour les tests d'écoute initiaux. Si la qualité globale du son haute fréquence semble trop importante, les positions -1,5 ou -3 pour la commande d'énergie doivent être essayées. Si le son semble atténué dans la région des aigus, les réglages +1,5 ou +3 peuvent être préférés. Une fois que le réglage de la commande d'énergie a été établi, la commande Roll Off peut être ajustée pour réduire ou augmenter légèrement le contenu de haute fréquence extrême si nécessaire.

N'oubliez pas que les changements qui peuvent être apportés en déplaçant l'une ou l'autre des commandes d'une position à une autre sont subtils. Ils peuvent ne pas être facilement entendus si le matériel de programme a très peu de contenu dans la bande de fréquences considérée. Choisissez un morceau de musique bien équilibré avec un spectre sonore complet. Le réglage correct sera trouvé lorsque les haut-parleurs ne sont plus visibles et que seule la performance musicale est entendue.

Entretien du cabinet

L'armoire est finie selon des normes rigoureuses en utilisant des moulures en bois dur massif soigneusement sélectionnées et des placages en bois véritable assortis. Le bois ne doit être nettoyé qu'avec un chiffon sec ou avec une légère application de cire à meuble de qualité sans silicone comme la cire Tannoy spécialisée fournie dans le pack d'accessoires. Veillez à ne pas polir le tissu de la grille ou le déflecteur avant laqué.

Comme tous les meubles en bois massif, l'exposition à des températures extrêmes de chaleur, de froid et d'humidité variable entraînera un léger relâchement du bois. Par conséquent, il est recommandé que le haut-parleur soit protégé des extrêmes environnementaux pour se prémunir contre un tel événement. Tout bois changera de couleur lorsqu'il sera soumis à la teneur en UV de la lumière ambiante et séchera avec le temps, d'où la nécessité de «nourrir» le bois avec la cire fournie périodiquement.

Retrait de la grille

Un tissu spécial acoustiquement transparent est utilisé dans les grilles. Cependant, pour une fidélité ultime, le passionné trouvera qu'il est préférable d'utiliser ces haut-parleurs avec leurs grilles retirées lors de l'écoute. Le retrait de la grille est également nécessaire pour accéder aux commandes du panneau avant.

Einführung

Musik ist eine Kunstform, die in all ihrer Schönheit, Detailgenauigkeit und Nuance ohne die geringste Färbung erlebt werden muss, die ihre reinste Essenz sofort beeinträchtigen kann. Ein wirklich großartiges Lautsprecherdesign ermöglicht es dem Lautsprechersystem, sich aus der Klanglandschaft zu entfernen und die Musik auf eine Weise zu präsentieren, die Sie wie eine Live-Performance umhüllt. In den 1970er Jahren schuf Tannoy eine Reihe von Monitoren, die die Art und Weise, wie Studioingenieure und Audiophile gleichermaßen hochwertige Audioqualität erleben, für immer veränderten. Die Tannoy HPD-Serie wurde schnell zu einem der beliebtesten HiFi-Lautsprecher aller Zeiten.

Der STIRLING Dual Concentric Hi-Fi-Lautsprecher ist mehr als nur eine Hommage an seinen Vorgänger. Durch die Implementierung neuer, hochskalierter Treiber und Komponenten - eine Technologie, die zu diesem Zeitpunkt noch nicht verfügbar war - wird das Tannoy HPD-Erbe einer außergewöhnlich transparenten Leistung weiter gesteigert. Einfach ausgedrückt, bietet der STIRLING einer neuen Generation von Musikliebhabern legendäre HPD-Leistung.

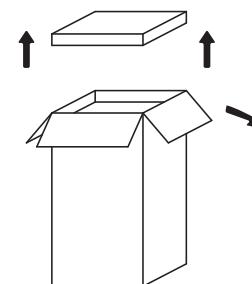
Auspacken

Untersuchen Sie alle Teile des Verpackungsmaterials und untersuchen Sie den Karton auf Anzeichen von äußeren Schäden. Wenn Anzeichen einer übermäßigen Beschädigung der Verpackung und der daraus resultierenden Beschädigung des Lautsprechers vorliegen, informieren Sie sofort den Spediteur und den Lieferanten. Bewahren Sie die Verpackung unter solchen Umständen immer für eine spätere Prüfung auf.

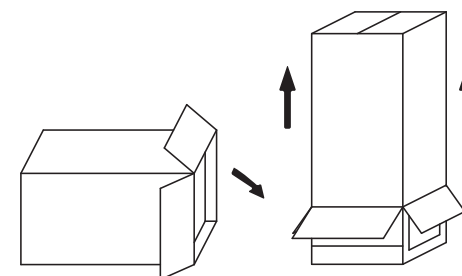
Überprüfen Sie den Inhalt des Zubehörpakets für das Lautsprecherpaar wie folgt:

- Zweidrahtverbindungen (x4)
- Teppichspitzen (x8)
- Dose Holzwachs (x1)
- Verstellbare Füße (x8)
- Dokumentation zum Willkommenspaket

Lösen Sie den Boden des Kartons. Falten Sie die Endblätter aus dem Weg und entfernen Sie die 4 Eckverpackungsstücke, um den Sockel und den Boden des Lautsprechergehäuses freizulegen. Suchen Sie das Zubehörpaket und entfernen Sie es vorsichtig aus dem Karton.



Drehen Sie den Karton und den Lautsprecher um, sodass der Schrank jetzt im Karton auf dem Boden steht. Heben Sie den Karton nach oben, um den Lautsprecher freizulegen.



Positionierung

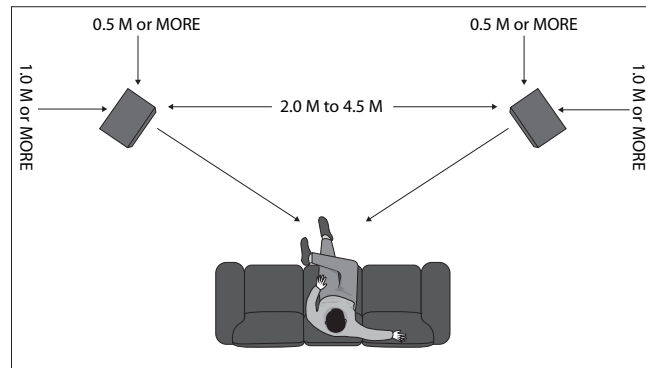
Stellen Sie die Lautsprecher so auf, dass die bevorzugte Hörposition ungefähr 15° von den Achsen der Gehäuse entfernt ist. Die Achsen beider Schränke sollten sich an einem Punkt leicht vor der Hörposition schneiden. Denken Sie daran, dass die Nähe der Lautsprecher zu Wänden und Ecken den Klang beeinflusst. Wahrscheinlich sind einige Experimente erforderlich, um die Stereobildtiefe und die niederfrequente Klangqualität zu optimieren. In der Nähe von Wandpositionen und Raumecken erhöht sich die Schallenergie bei sehr niedrigen Frequenzen. Reflektierende benachbarte Wände können das Stereobild durch unerwünschte Reflexionen stören.

Um die beste akustische Leistung zu erzielen und ihre außergewöhnlichen Stereobildtieffähigkeiten voll auszuschöpfen, sollten die Lautsprecher idealerweise mindestens 1 m von einer Seitenwand oder reflektierenden Oberfläche und mindestens 0,5 m von einer Rückwand entfernt verwendet werden.

In der Basis der Lautsprecher befinden sich Einsätze für Abwärtsspitzen, die maximale Stabilität bieten. Die mitgelieferten Spikes sollten in die Basis der Lautsprecher eingeschraubt werden. Wenn der Lautsprecher in aufrechter Position installiert ist, sollten die Spikes zwischen den Geweben Ihres Teppichs verlaufen, um den Boden darunter zu berühren.

Stellen Sie die Spikes für maximale Stabilität ein und ziehen Sie die Kontermuttern fest an, jedoch ohne übermäßige Kraftanwendung.

Für polierte Holzböden und andere empfindliche Oberflächen sind Metallbecher vorgesehen, die unter den Spikes platziert werden können.

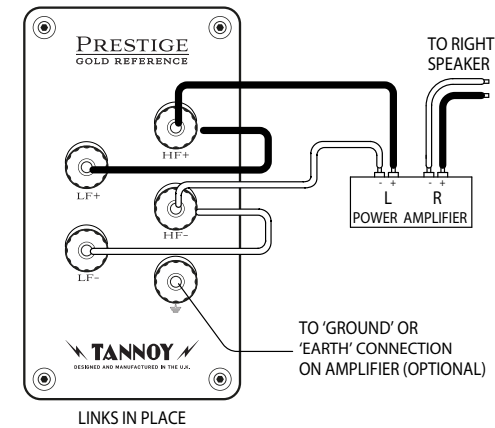


Verbindung

Konsultieren Sie den Abschnitt mit den Produktspezifikationen in diesem Handbuch, da hier der akzeptable Leistungsbereich für die Verstärkung Ihres Verstärkers deutlich angezeigt wird. Wie bei allen Lautsprechersystemen hängt die Belastbarkeit von der Wärmekapazität der Schwingspule ab. Es ist darauf zu achten, dass kein Verstärker übersteuert wird, da dies zu einer Überlastung des Ausgangs führt, was zu einem Übersteuern oder einer Verzerrung des Ausgangssignals führt. Dies kann zu Schäden an den Lautsprechern führen, wenn diese über einen längeren Zeitraum ausgeführt werden. Im Allgemeinen birgt ein Verstärker mit höherer Leistung, der hart läuft, aber keine Verzerrungen aufweist, ein geringeres Risiko für eine Beschädigung des Lautsprechers als ein Verstärker mit niedrigerer Leistung, der ständig abschneidet. Denken Sie auch daran, dass ein Hochleistungsverstärker, der mit weniger als 90% der Ausgangsleistung betrieben wird, im Allgemeinen viel besser klingt als ein Beispiel mit niedrigerer Leistung, das um 100% kämpft.

Verwenden Sie immer die beste Kabelqualität, die in Ihrem Budget verfügbar ist. Hochwertige Audiosignale, die vom Verstärker zum Lautsprecher übertragen werden, stellen ungewöhnliche Anforderungen an das Kabel. Informationen zu großem Dynamikbereich und großer Bandbreite müssen mit der Fähigkeit koexistieren, Spitzenströme von mindestens 10 Ampere zu übertragen, ohne dass Verluste oder Signalbeeinträchtigungen auftreten. Wir empfehlen, dass Sie die Kabel für jeden Lautsprecher immer gleich lang halten. Denken Sie daran, dass die Kabelkonstruktion die Klangqualität beeinträchtigen kann. Experimentieren Sie also, um ein Kabel zu finden, das zu Ihrem Ohr und Ihrem Audiosystem passt.

Single Wire Mode



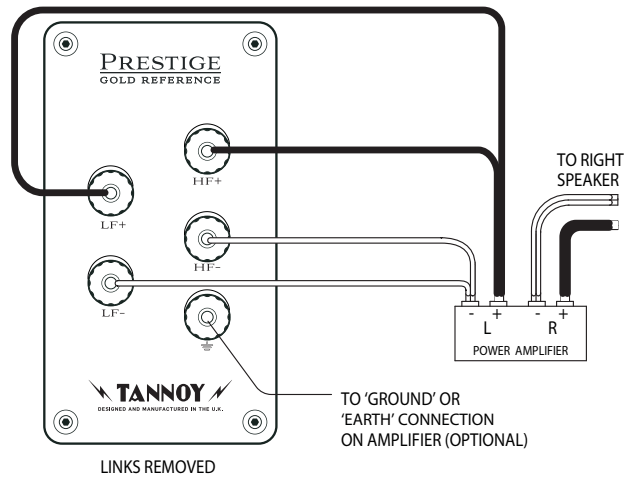
Verbinden Sie zuerst den HF+ -Anschluss mit dem LF+ -Anschluss und den HF- -Anschluss mit dem LF- -Anschluss, indem Sie die im Zubehörpaket enthaltenen Verbindungen verwenden. Der Pluspol (Plus) am linken Kanal des Verstärkers (mit + oder rot markiert) muss mit dem Pluspol HF am linken Lautsprecher verbunden werden. Der linke Lautsprecher befindet sich auf der linken Seite, wenn Sie das Stereopaar von Ihrer Hörposition aus betrachten. Der Minuspol (Minus) am linken Kanal des Verstärkers (schwarz markiert oder gefärbt) muss mit dem negativen HF-Anschluss am linken Lautsprecher verbunden werden.

Wiederholen Sie diesen Verbindungsvorgang für den richtigen Lautsprecher. Denken Sie daran, dass das Plus (+ oder Rot) am Verstärker mit dem Plus (+ oder Rot) am Lautsprecher und das Negativ (- oder Schwarz) mit dem Negativ verbunden sein muss. Wählen Sie eine Signalquelle, z. B. einen CD-Player, schalten Sie den Verstärker ein und drehen Sie den Lautstärkeregler langsam auf, um zu überprüfen, ob beide Lautsprecher Bass- und Höheninformationen wiedergeben.

Erdungsanschluss:

Verwenden Sie zur weiteren Optimierung der Leistung ein abgeschirmtes oder abgeschirmtes Lautsprecherkabel, um unerwünschte Hochfrequenzstörungen zu reduzieren. Der Abschirmungsanschluss sollte an den Erdungs- oder Erdungsanschluss (weiß) des Lautsprechers und an den Erdungs- oder Erdungsanschluss des Verstärkers angeschlossen werden. Wenn Sie alternativ kein abgeschirmtes Lautsprecherkabel verwenden, aber die Erdungsfunktion nutzen möchten, verlegen Sie ein einzelnes Kabel zwischen den Erdungsklemmen des Lautsprechers und des Verstärkers.

Bi-Wire-Modus



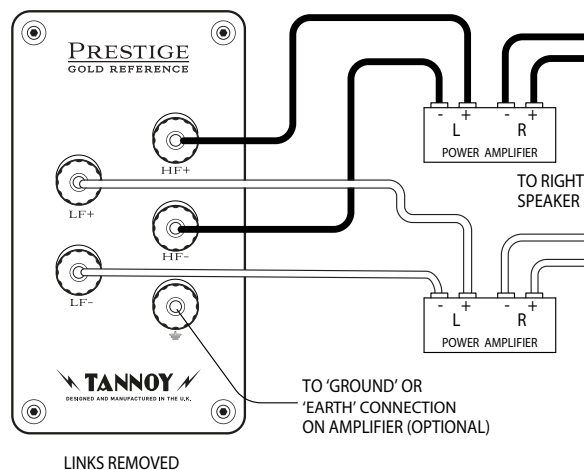
Bitte beachten Sie im Zweidrahtmodus, dass die Verbindungskabel nicht verwendet werden dürfen. Die besten Ergebnisse werden mit einem speziell entwickelten Zweidraht-Lautsprecherkabel erzielt.

Wenn Ihr Verstärker nicht mit zwei Sätzen von Ausgangsanschlüssen ausgestattet ist, drehen Sie den linken LF + (positiv) und den linken HF + (positiv) am Verstärkerende der Kabel zusammen. Schließen Sie diese an den Pluspol des Verstärkers an. Linker Kanal-Pluspol markiert mit + (plus) oder rot gefärbt. Verdrillen Sie das linke LF- (negativ) und das HF- (negativ) Kabel und verbinden Sie sie mit dem negativen Anschluss des linken Kanals, der mit - (minus) oder schwarz markiert ist.

Schließen Sie am Lautsprecherende die mit Links LF + und Links LF- gekennzeichneten Kabel an die LF-Anschlüsse des linken Lautsprechers an und achten Sie darauf, dass Sie die Polaritätsmarkierungen auf der Kabelummantelung beachten. Schließen Sie dann den linken HF + und den linken HF- an die HF-Klemmen desselben Lautsprechers an.

Wiederholen Sie diesen Vorgang, um den rechten Lautsprecher an den rechten Kanalausgang des Verstärkers anzuschließen, und stellen Sie erneut sicher, dass die Polarität durchgehend korrekt ist.

Bi-Amp-Modus



Bi-Amping erweitert das Prinzip der Bi-Verdrahtung um eine Stufe weiter. Bei dieser Verbindungsoption werden separate Leistungsverstärker für Bass- und Höhen-Signale in jedem Lautsprecher verwendet. Für ein Stereo-Lautsprecherpaar sind vier Mono- (oder zwei Stereo-) Verstärker des gleichen Typs erforderlich.

Wenn zwei Stereoverstärker verwendet werden, wird empfohlen, dass ein Verstärker den linken und rechten Lautsprechern Bassinformationen und dem anderen die Höheninformationen liefert. Es ist wichtig, die Verbindungskabel an der Klemmenleiste nicht zu verwenden, da sonst der Verstärker beschädigt werden kann.

Höheneinstellung

Jeder Lautsprecher ist mit zwei Bedienelementen ausgestattet, die sich an der vorderen Schallwand unter dem abnehmbaren Kühlergrill befinden. Diese Hochstromschaltblöcke sind mit ROLL OFF und ENERGY gekennzeichnet. Sie können verwendet werden, um die unterschiedlichen akustischen Eigenschaften von Hörräumen zu kompensieren. Die Regler sollten so eingestellt werden, dass sich die Verstärker-Klangregler in der Position "flach" oder "nicht kompensiert" befinden. Jeder Lautsprecher sollte individuell eingestellt werden. Durch Drehen des Verstärker-Balance-Reglers, um zuerst einen Lautsprecher und dann den anderen auszuwählen, wird dies am einfachsten erreicht.

Die Energiesteuerung hat fünf Positionen. Es ermöglicht das Erhöhen oder Verringern des Ausgangs der Hochfrequenz-Kompressionsantriebseinheit von der linearen oder "flachen" Position über ein Frequenzband von ungefähr 1 kHz bis 27 kHz. Der Roll-Off-Regler verfügt über fünf Positionen (+2, Pegel, -2, -4 und -6 dB pro Oktave) und ermöglicht die Einstellung bei extrem hohen Frequenzen von 5 kHz bis 30 kHz.

Die Energiesteuerung hat einen Regaleffekt, während die Abrollsteuerung die Steigung des extrem hohen Frequenzgangs erhöht oder verringert. Die flachste und linearste Reaktion des Lautsprechers wird erzielt, wenn beide Regler auf die Position LEVEL eingestellt sind. Diese Position sollte für erste Hörtests verwendet werden. Wenn die Gesamtqualität des Hochfrequenztons zu stark erscheint, sollten die Positionen -1,5 oder -3 für die Energiesteuerung ausprobiert werden. Wenn der Klang im Höhenbereich gedämpft erscheint, können +1,5 oder +3 Einstellungen bevorzugt werden. Sobald die Einstellung für die Energiesteuerung festgelegt wurde, kann die Abrollsteuerung angepasst werden, um den extrem hohen Frequenzgehalt bei Bedarf zu verringern oder geringfügig zu erhöhen.

Denken Sie daran, dass die Änderungen, die durch Verschieben eines Steuerelements von einer Position in eine andere vorgenommen werden können, subtil sind. Sie sind möglicherweise nicht leicht zu hören, wenn das Programmmaterial im betrachteten Frequenzband nur sehr wenig Inhalt enthält. Wählen Sie ein ausgewogenes Musikstück mit einem vollen Klangspektrum. Die richtige Einstellung wird gefunden, wenn die Lautsprecher nicht mehr sichtbar sind und nur die musikalische Darbietung zu hören ist.

Schrankpflege

Der Schrank wird nach strengen Standards mit sorgfältig ausgewählten Massivholzformteilen und passenden Echtholzurnieren fertiggestellt. Das Holz sollte nur mit einem trockenen Tuch oder mit einer leichten Anwendung von hochwertiger Nicht-Silikon-Möbelpolitur wie dem im Zubehörpaket enthaltenen Tannoy-Spezialwachs gereinigt werden. Achten Sie darauf, dass das Kühlergrilltuch oder die lackierte Frontblende nicht poliert werden.

Wie bei allen Massivholzmöbeln führt eine extreme Hitze, Kälte und unterschiedliche Luftfeuchtigkeit dazu, dass sich das Holz leicht entspannt. Daher wird empfohlen, den Lautsprecher vor extremen Umwelteinflüssen zu schützen, um sich vor solchen Ereignissen zu schützen. Jedes Holz ändert seine Farbe, wenn es dem UV-Gehalt des Umgebungslichts ausgesetzt wird, und trocknet mit der Zeit aus. Daher muss das Holz regelmäßig mit dem bereitgestellten Wachs „gefüttert“ werden.

Ausbau des Kühlergrills

In den Gittern wird ein spezielles akustisch transparentes Tuch verwendet. Für ultimative Wiedergabetreue ist es für den Enthusiasten jedoch am besten, diese Lautsprecher zu verwenden, deren Gitter während des Hörens entfernt werden. Das Entfernen des Gitters ist auch für den Zugriff auf die Bedienelemente auf der Vorderseite erforderlich.

Introdução

A música é uma forma de arte que precisa ser experimentada em toda a sua beleza, detalhes e nuances, sem a menor coloração que pode desviar instantaneamente sua essência mais pura. Um design de altifalante verdadeiramente excelente permite que o sistema de altifalantes se retire da paisagem sonora e apresente a música de uma forma que o envolve da mesma forma que uma apresentação ao vivo. Na década de 1970, a Tannoy criou uma gama de monitores que mudou para sempre a forma como os engenheiros de estúdio e os audiófilos escolhiam experimentar áudio de alta qualidade. A série Tannoy HPD rapidamente se tornou uma das caixas de som Hi-Fi mais queridas de todos os tempos.

Mais do que apenas uma homenagem ao seu antecessor, o alto-falante STIRLING Dual Concêntrico Hi-Fi eleva ainda mais a herança Tannoy HPD de desempenho excepcionalmente transparente por meio da implementação de novos drivers e componentes aprimorados - tecnologia que não estava disponível na época. Resumindo, o STIRLING oferece desempenho lendário de HPD para uma nova geração de aficionados por música.

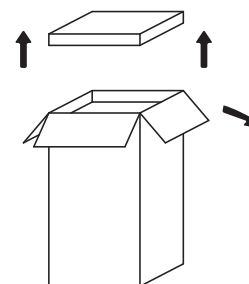
Desempacotar

Examine todas as peças do material de embalagem e inspecione a caixa para ver se há sinais de danos externos. Se houver evidência de danos excessivos na embalagem e danos resultantes no alto-falante, informe a transportadora e o fornecedor imediatamente. Sempre mantenha a embalagem nessas circunstâncias para exames subsequentes.

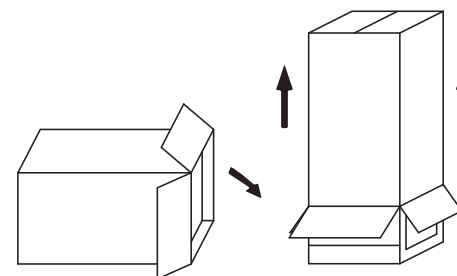
Verifique o conteúdo do pacote de acessórios para o par de alto-falantes da seguinte forma:

- Links bi-wire (x4)
- Pregos de carpete (x8)
- Lata de cera de madeira (x1)
- Pés ajustáveis (x8)
- Documentação do pacote de boas-vindas

Desaperte o fundo da caixa. Dobre as folhas de extremidade para fora do caminho e remova as 4 peças de embalagem de canto para revelar o pedestal e a parte inferior do gabinete do alto-falante. Localize e remova cuidadosamente o pacote de acessórios da caixa.



Vire a caixa e o alto-falante para que o gabinete fique no chão dentro da caixa. Levante a caixa para revelar o alto-falante.



Posicionamento

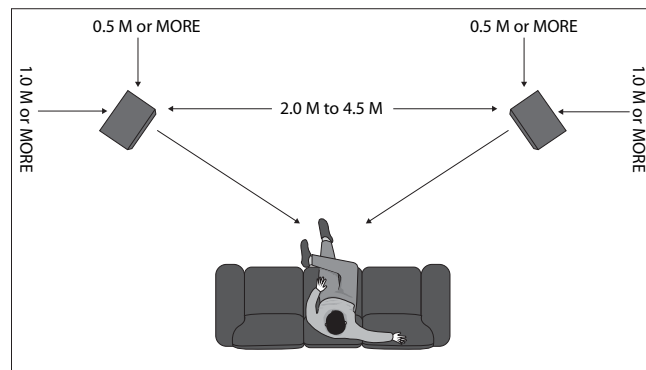
Posicione os alto-falantes de forma que a posição de audição favorita fique a aproximadamente 15° dos eixos dos gabinetes. Os eixos de ambos os gabinetes devem se cruzar em um ponto ligeiramente à frente da posição de escuta. Lembre-se de que a proximidade dos alto-falantes com paredes e cantos afetar o som. Provavelmente será necessária alguma experimentação para ajustar a profundidade da imagem estéreo e a qualidade do som de baixa frequência. As posições próximas à parede e aos cantos da sala têm o efeito de aumentar a energia do som de frequência muito baixa. Paredes adjacentes reflexivas podem perturbar a imagem estéreo, causando reflexos indesejados.

Para experimentar o melhor desempenho acústico e realizar totalmente suas capacidades excepcionais de profundidade de imagem estéreo, os alto-falantes devem ser usados idealmente a pelo menos 1 m de qualquer parede lateral ou superfície reflexiva e pelo menos 0,5 m de distância de uma parede traseira.

Inserções são fornecidas na base dos alto-falantes para espigões que proporcionam estabilidade máxima. Os espigões fornecidos devem ser aparafusados na base dos alto-falantes. Quando o alto-falante é instalado na posição vertical, os espinhos devem passar entre a trama do carpete e entrar em contato com o chão.

Ajuste os espigões para obter estabilidade máxima e, em seguida, aperte as porcas de travamento com firmeza, mas sem usar força indevida.

Para pisos de madeira polida e outras superfícies delicadas, copos de metal são fornecidos para serem colocados sob as pontas.

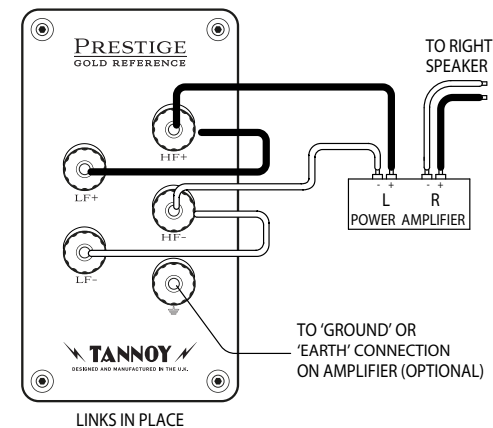


Conexão

Consulte a seção de especificações do produto neste manual, pois mostra claramente a faixa de potência aceitável para amplificador compatível com seus alto-falantes. Como acontece com todos os sistemas de alto-falantes, o controle de energia é uma função da capacidade térmica da bobina de voz. Deve-se tomar cuidado para evitar sobrecarga de qualquer amplificador, pois isso causará sobrecarga de saída, resultando em 'corte' ou distorção no sinal de saída. Isso pode causar danos aos alto-falantes se for feito por um longo período. Geralmente, um amplificador de alta potência que está funcionando com dificuldade, mas sem distorção, apresentará menos risco de danos ao alto-falante do que um amplificador de baixa potência continuamente cortando. Lembre-se também de que um amplificador de alta potência rodando com menos de 90% da potência de saída geralmente soa muito melhor do que um exemplo de potência inferior lutando para atingir 100%.

Sempre use a melhor qualidade de cabo disponível dentro do seu orçamento. Sinais de áudio de alta qualidade que passam do amplificador para o alto-falante são incomuns em suas demandas no cabo. As informações de ampla faixa dinâmica e largura de banda devem coexistir com a capacidade de transmitir correntes de pico de pelo menos 10 amperes, sem incorrer em qualquer perda ou comprometimento do sinal. Recomendamos que você sempre mantenha os cabos de comprimento igual para cada caixa acústica. Lembre-se de que a construção do cabo pode afetar a qualidade do som, portanto, esteja preparado para fazer experiências para encontrar um cabo adequado ao seu ouvido e sistema de áudio.

Modo de fio único



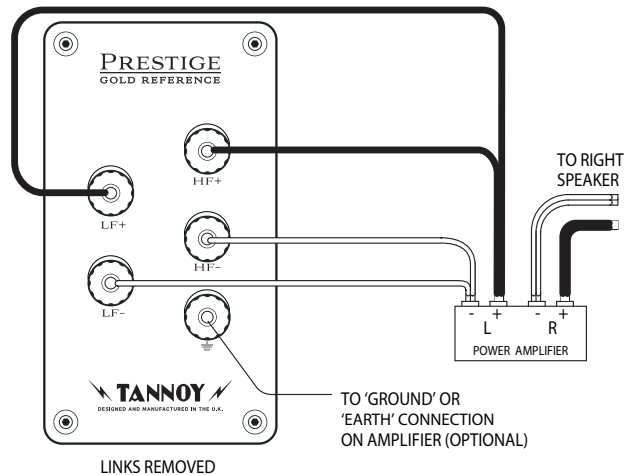
Primeiro, conecte o terminal HF + ao terminal LF + e o terminal HF- ao terminal LF-, usando os links fornecidos no pacote de acessórios. O terminal positivo (mais) no canal esquerdo do amplificador (marcado com + ou vermelho) deve ser conectado ao terminal HF positivo no alto-falante esquerdo. O alto-falante esquerdo é o da esquerda quando você olha para o par estéreo da sua posição de escuta. O terminal negativo (menos) no canal esquerdo do amplificador (marcado - ou colorido em preto) deve ser conectado ao terminal HF negativo no alto-falante esquerdo.

Repita este processo de conexão para o alto-falante direito. Lembre-se de que o positivo (+ ou vermelho) do amplificador deve ser conectado ao positivo (+ ou vermelho) do alto-falante e o negativo (- ou preto) ao negativo. Selecione uma fonte de sinal, como um CD player, ligue o amplificador e aumente lentamente o controle de volume para verificar se os dois alto-falantes estão reproduzindo informações de graves e agudos.

Conexão à Terra:

Para otimizar ainda mais o desempenho, use um cabo de alto-falante blindado ou com tela para reduzir a interferência indesejada de radiofrequência. A terminação de blindagem deve ser conectada ao terminal de aterramento (branco) no alto-falante e ao aterramento ou conexão de aterramento no amplificador. Alternativamente, se você não estiver usando um cabo de alto-falante blindado, mas deseja utilizar a instalação de aterramento, coloque um único cabo entre o alto-falante e os terminais de aterramento do amplificador.

Modo Bi-wire



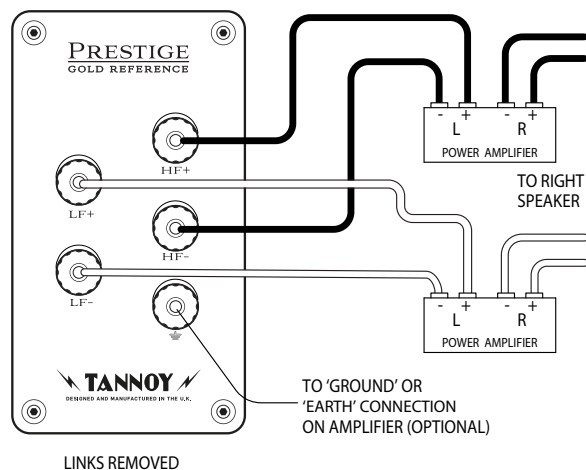
Observe no modo bi-wire que os cabos de link não devem ser usados. Os melhores resultados serão obtidos com um cabo de alto-falante bifilar especialmente projetado.

Se o seu amplificador não estiver equipado com dois conjuntos de terminais de saída, torça o Left LF + (positivo) e o Left HF + (positivo) juntos na extremidade do amplificador dos cabos. Conecte-os ao terminal positivo do canal esquerdo do amplificador marcado com + (mais) ou com a cor vermelha. Torça os cabos esquerdo LF- (negativo) e HF- (negativo) juntos e conecte-os ao terminal negativo do canal esquerdo do amplificador marcado - (menos) ou de cor preta.

Na extremidade do alto-falante, conecte os cabos identificados como Left LF + e Left LF- aos terminais LF do alto-falante esquerdo, certificando-se de observar as marcações de polaridade no revestimento do cabo. Em seguida, conecte o HF + esquerdo e o HF- esquerdo aos terminais HF do mesmo alto-falante.

Repita este processo para conectar o alto-falante direito à saída do canal direito do amplificador, mais uma vez garantindo que a polaridade esteja correta.

Modo Bi-amp



A bi-amplificação estende o princípio da bi-cablagem um estágio além. Nesta opção de conexão, amplificadores de potência separados são usados para sinais graves e agudos em cada alto-falante. Quatro amplificadores mono (ou dois estéreo) do mesmo tipo são necessários para um par de alto-falantes estéreo.

Se forem usados dois amplificadores estéreo, é recomendado que um amplificador forneça informações de graves para os alto-falantes esquerdo e direito e o outro, as informações de agudos. É importante não usar os cabos de ligação no painel de terminais, caso contrário, podem ocorrer danos ao amplificador.

Ajuste de agudos

Cada alto-falante está equipado com dois controles localizados no defletor frontal abaixo da grade removível. Esses blocos de chave de alta corrente são identificados como ROLL OFF e ENERGY. Eles podem ser usados para compensar as características acústicas variadas das salas de audição. Os controles devem ser ajustados com os controles de tom do amplificador na posição 'plana' ou não compensada. Cada alto-falante deve ser ajustado individualmente. Girar o controle de equilíbrio do amplificador, para selecionar primeiro um alto-falante e depois o outro, consegue isso mais facilmente.

O controle de energia tem cinco posições. Ele permite que a saída da unidade de compressão de alta frequência seja aumentada ou diminuída da posição linear ou 'plana' em uma faixa de frequência de aproximadamente 1 kHz a 27 kHz. O controle Roll Off tem cinco posições (+2, nível, -2, -4 -6 dB por oitava) e fornece ajuste em frequências extremamente altas de 5 kHz a 30 kHz.

O controle Energy tem um efeito shelving, enquanto o controle roll off aumenta ou diminui a inclinação da resposta de alta frequência extrema. A resposta mais plana e linear do alto-falante será obtida com os dois controles na posição LEVEL, e essa posição deve ser usada para os testes iniciais de audição. Se a qualidade geral do som de alta frequência parecer muito proeminente, as posições -1,5 ou -3 para o controle de energia devem ser tentadas. Se o som parecer moderado na região dos agudos, as configurações +1,5 ou +3 podem ser preferidas. Uma vez que a configuração do controle de energia tenha sido estabelecida, o controle Roll Off pode ser ajustado para reduzir ou aumentar ligeiramente o conteúdo de alta frequência extrema, se necessário.

Lembre-se de que as mudanças que podem ser feitas ao mover um dos controles de uma posição para outra são sutis. Eles podem não ser ouvidos facilmente se o material do programa tiver muito pouco conteúdo na faixa de frequência em consideração. Escolha uma peça musical bem equilibrada com um espectro completo de som. A configuração correta será encontrada quando os alto-falantes não estiverem mais evidentes e apenas a execução musical for ouvida.

Cabinet Care

O gabinete é acabado de acordo com os padrões exigentes, utilizando molduras de madeira maciça cuidadosamente selecionadas e folheados de madeira real combinando. A madeira deve ser limpa apenas com um pano seco ou com uma leve aplicação de polidor de móveis sem silicone de qualidade, como a cera Tannoy especializada fornecida na embalagem de acessórios. Cuidado para não polir o tecido da grade ou o defletor frontal laqueado.

Em comum com todos os móveis de madeira maciça, a exposição a extremos de calor, frio e umidade variável fará com que a madeira ceda um pouco. Portanto, é recomendado que o alto-falante seja protegido de extremos ambientais para proteção contra tal ocorrência. Qualquer madeira mudará de cor quando submetida ao conteúdo de UV da luz ambiente e secará com o tempo, daí a necessidade de "alimentar" a madeira com a cera fornecida periodicamente.

Remoção da grade

Pano acusticamente transparente especial é usado nas grades. No entanto, para fidelidade máxima, o entusiasta descobrirá que é melhor usar esses alto-falantes com as grades removidas durante a audição. A remoção da grade também é necessária para acessar os controles do painel frontal.

Introduzione

La musica è una forma d'arte che deve essere vissuta in tutta la sua bellezza, dettaglio e sfumatura senza la minima colorazione che possa immediatamente sminuire la sua essenza più pura. Un design di altoparlanti davvero eccezionale consente al sistema di altoparlanti di rimuovere se stesso dal paesaggio sonoro e presentare la musica in un modo che ti avvolge allo stesso modo di un'esibizione dal vivo. Negli anni '70 Tannoy ha creato una gamma di monitor che ha cambiato per sempre il modo in cui gli ingegneri dello studio e gli audiofili hanno scelto di sperimentare un audio di alta qualità. La serie Tannoy HPD è diventata rapidamente alcuni degli altoparlanti Hi-Fi più amati di tutti i tempi.

Più che un semplice omaggio al suo predecessore, lo STIRLING Dual Concentric Hi-Fi Loudspeaker eleva ulteriormente l'eredità Tannoy HPD di prestazioni straordinariamente trasparenti attraverso l'implementazione di nuovi driver e componenti ottimizzati, tecnologia che all'epoca non era disponibile. In poche parole, STIRLING offre prestazioni HPD leggendarie a una nuova generazione di appassionati di musica.

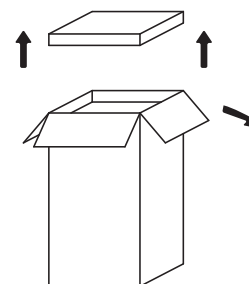
Disimballaggio

Esaminare tutti i pezzi di materiale di imballaggio e ispezionare il cartone per rilevare eventuali segni di danni esterni. In caso di danni eccessivi all'imballaggio e conseguenti danni all'altoparlante, informare immediatamente il vettore e il fornitore. Conservare sempre l'imballaggio in tali circostanze per un successivo esame.

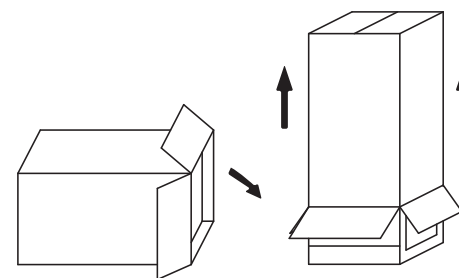
Controllare il contenuto della confezione degli accessori per la coppia di altoparlanti come segue:

- Collegamenti bifilari (x4)
- Punte per tappeti (x8)
- Barattolo di cera di legno (x1)
- Piedini regolabili (x8)
- Documentazione del pacchetto di benvenuto

Slaccia la parte inferiore del cartone. Piega le foglie terminali in modo che non intralcino e rimuovi i 4 pezzi d'imballo angolari per rivelare lo zoccolo e il fondo del cabinet dell'altoparlante. Individuare e rimuovere con attenzione la confezione degli accessori dalla confezione.



Capovolgere la scatola e l'altoparlante in modo che l'armadietto si trovi ora sul pavimento all'interno della scatola. Sollevare la scatola verso l'alto per scoprire l'altoparlante.



Posizionamento

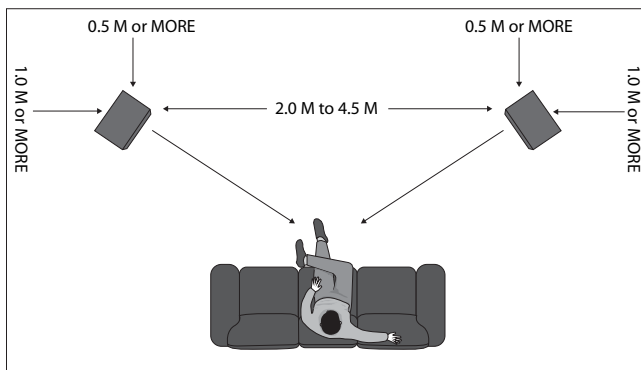
Posizionare gli altoparlanti in modo che la posizione di ascolto preferita sia a circa 15° dagli assi delle casse. Gli assi di entrambi i cabinet dovrebbero intersecarsi in un punto leggermente davanti alla posizione di ascolto. Ricorda che la vicinanza degli altoparlanti a pareti e angoli influenzerà il suono. Sarà probabilmente necessario un po' di sperimentazione per mettere a punto la profondità dell'immagine stereo e la qualità del suono a bassa frequenza. Le posizioni vicine alle pareti e agli angoli delle stanze hanno l'effetto di aumentare l'energia sonora a frequenze molto basse. Le pareti riflettenti adiacenti possono alterare l'immagine stereo provocando riflessi indesiderati.

Per sperimentare le migliori prestazioni acustiche e realizzare appieno le loro eccezionali capacità di profondità dell'immagine stereo, gli altoparlanti dovrebbero idealmente essere utilizzati ad almeno 1 m da qualsiasi parete laterale o superficie riflettente e ad almeno 0,5 m da una parete posteriore.

Nella base degli altoparlanti sono previsti degli inserti per le punte verso il basso che danno la massima stabilità. Le punte fornite devono essere avvitate alla base degli altoparlanti. Quando l'altoparlante è installato in posizione verticale, le punte dovrebbero passare tra la trama del tappeto per entrare in contatto con il pavimento sottostante.

Regolare le punte per la massima stabilità, quindi serrare saldamente i controdadi, ma senza esercitare una forza eccessiva.

Per i pavimenti in legno lucidato e altre superfici delicate, vengono fornite tazze di metallo da posizionare sotto le punte.

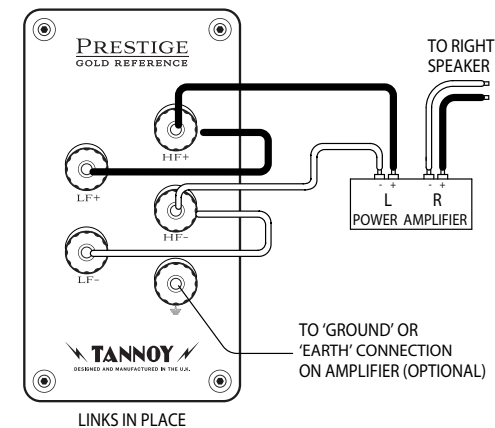


Connessione

Consultare la sezione delle specifiche del prodotto all'interno di questo manuale poiché mostra chiaramente la gamma di potenza accettabile per l'adattamento dell'amplificatore ai propri altoparlanti. Come con tutti i sistemi di altoparlanti, la gestione della potenza è una funzione della capacità termica della bobina mobile. È necessario prestare attenzione per evitare di sovraccaricare qualsiasi amplificatore, poiché ciò causerà un sovraccarico in uscita con conseguente "clipping" o distorsione all'interno del segnale di uscita. Ciò può causare danni agli altoparlanti se eseguito per un periodo prolungato. Generalmente un amplificatore di potenza maggiore che funziona con difficoltà, ma privo di distorsioni, presenterà meno rischi di danni all'altoparlante rispetto a un amplificatore di potenza inferiore che si interrompe continuamente. Ricorda anche che un amplificatore ad alta potenza che funziona a meno del 90% della potenza di uscita generalmente suona molto meglio di un esempio a bassa potenza che fatica a raggiungere il 100%.

Utilizzare sempre la migliore qualità di cavo disponibile nel rispetto del budget. I segnali audio di alta qualità che passano dall'amplificatore all'altoparlante sono insoliti nelle loro richieste sul cavo. Le informazioni sull'ampia gamma dinamica e sull'ampia larghezza di banda devono coesistere con la capacità di trasmettere correnti di picco di almeno 10 ampere, senza incorrere in alcuna perdita o deterioramento del segnale. Ti consigliamo di mantenere sempre la stessa lunghezza del cavo per ogni altoparlante. Ricorda che la costruzione del cavo può influire sulla qualità del suono, quindi preparati a sperimentare per trovare un cavo adatto al tuo orecchio e al tuo sistema audio.

Modalità a filo singolo



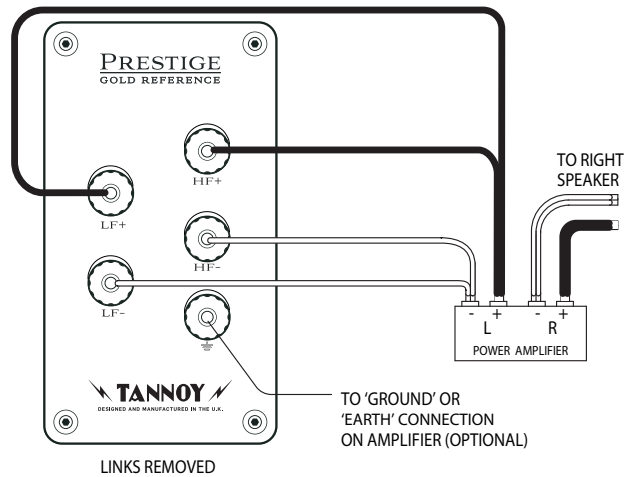
Innanzitutto collegare il terminale HF + al terminale LF + e il terminale HF- al terminale LF-, utilizzando i collegamenti forniti nella confezione degli accessori. Il terminale positivo (più) sul canale sinistro dell'amplificatore (contrassegnato con + o colorato in rosso) deve essere collegato al terminale HF positivo dell'altoparlante sinistro. L'altoparlante sinistro è quello a sinistra mentre guardi la coppia stereo dalla tua posizione di ascolto. Il terminale negativo (meno) sul canale sinistro dell'amplificatore (contrassegnato - o di colore nero) deve essere collegato al terminale HF negativo dell'altoparlante sinistro.

Ripeti questo processo di connessione per l'altoparlante destro. Ricorda che il positivo (+ o rosso) dell'amplificatore deve essere collegato al positivo (+ o rosso) dell'altoparlante e il negativo (- o nero) al negativo. Selezionare una sorgente di segnale, come un lettore CD, accendere l'amplificatore e alzare lentamente il controllo del volume per verificare che entrambi gli altoparlanti riproducano le informazioni dei bassi e degli acuti.

Collegamento a terra:

Per ottimizzare ulteriormente le prestazioni, utilizzare un cavo per altoparlante schermato o schermato per ridurre le interferenze in radiofrequenza indesiderate. La terminazione di schermatura deve essere collegata al terminale di terra o di terra (bianco) dell'altoparlante e al collegamento di terra o di terra dell'amplificatore. In alternativa, se non si utilizza un cavo schermato per altoparlante ma si desidera utilizzare l'impianto di messa a terra, eseguire un unico cavo tra l'altoparlante e i terminali di terra dell'amplificatore.

Modalità bifilare



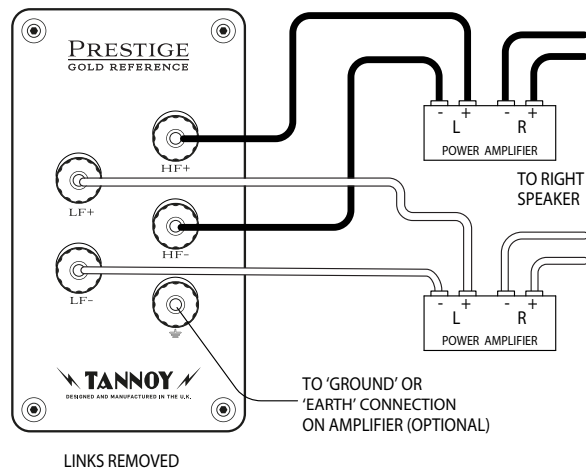
Si prega di notare in modalità bi-wire che i cavi di collegamento non devono essere utilizzati. I migliori risultati si ottengono con un cavo per altoparlanti bifilare appositamente progettato.

Se l'amplificatore non è dotato di due serie di terminali di uscita, attorcigliare il sinistro LF+ (positivo) e il sinistro HF+ (positivo) insieme all'estremità dell'amplificatore dei cavi. Collegarli al terminale positivo del canale sinistro dell'amplificatore contrassegnato con + (più) o di colore rosso. Intrecciare i cavi sinistro LF- (negativo) e HF- (negativo) e collegarli al terminale negativo del canale sinistro dell'amplificatore contrassegnato con - (meno) o di colore nero.

All'estremità dell'altoparlante, collegare i cavi etichettati Left LF+ e Left LF- ai terminali LF dell'altoparlante sinistro, assicurandosi di notare i segni di polarità sulla guaina del cavo. Quindi procedere al collegamento dei terminali Left HF+ e Left HF- ai terminali HF sullo stesso altoparlante.

Ripetere questo processo per collegare l'altoparlante destro all'uscita del canale destro dell'amplificatore, assicurandosi ancora una volta che la polarità sia corretta in tutto.

Modalità biamplicata



La biamplicazione estende ulteriormente il principio del bi-cablaggio. In questa opzione di collegamento, vengono utilizzati amplificatori di potenza separati per i segnali dei bassi e degli acuti in ciascun altoparlante. Per una coppia di altoparlanti stereo sono necessari quattro amplificatori mono (o due stereo) dello stesso tipo.

Se vengono utilizzati due amplificatori stereo, si raccomanda che un amplificatore fornisca le informazioni sui bassi agli altoparlanti sinistro e destro e l'altro le informazioni sugli acuti. È importante non utilizzare i cavi di collegamento sul pannello dei terminali, altrimenti si potrebbe danneggiare l'amplificatore.

Regolazione degli acuti

Ogni altoparlante è dotato di due controlli situati sul deflettore anteriore sotto la griglia rimovibile. Questi blocchi di interruttori ad alta corrente sono etichettati ROLL OFF e ENERGY. Possono essere utilizzati per compensare le diverse caratteristiche acustiche delle stanze di ascolto. I controlli devono essere regolati con i controlli di tono dell'amplificatore in posizione "piatta" o non compensata. Ogni altoparlante deve essere regolato individualmente. Ruotando il controllo del bilanciamento dell'amplificatore, per selezionare prima un altoparlante e poi l'altro, è più facile ottenere questo risultato.

Il controllo dell'Energia ha cinque posizioni. Consente di aumentare o diminuire l'uscita dell'unità di trasmissione a compressione ad alta frequenza dalla posizione lineare o "piatta" su una banda di frequenza da circa 1 kHz a 27 kHz. Il controllo Roll Off ha cinque posizioni (+2, livello, -2, -4 e -6 dB per ottava) e fornisce la regolazione a frequenze estremamente alte da 5 kHz a 30 kHz.

Il controllo Energy ha un effetto shelving mentre il controllo roll off aumenta o diminuisce la pendenza della risposta alle alte frequenze estreme. La risposta più piatta e lineare dell'altoparlante si otterrà con entrambi i controlli impostati sulla posizione LEVEL e questa posizione dovrebbe essere utilizzata per i test iniziali di ascolto. Se la qualità complessiva del suono ad alta frequenza sembra troppo prominente, è necessario provare le posizioni -1,5 o -3 per il controllo dell'Energia. Se il suono appare attenuato nella regione degli acuti, è possibile preferire le impostazioni +1,5 o +3. Una volta che l'impostazione del controllo dell'energia è stata stabilita, il controllo Roll Off può essere regolato per ridurre o aumentare leggermente il contenuto di altissima frequenza, se necessario.

Ricorda che le modifiche che possono essere apportate spostando uno dei comandi da una posizione all'altra sono impercettibili. Potrebbero non essere facilmente ascoltati se il materiale del programma ha pochissimo contenuto nella banda di frequenza in esame. Scegli un brano musicale ben bilanciato con uno spettro sonoro completo. L'impostazione corretta verrà trovata quando gli altoparlanti non sono più evidenti e si sente solo la performance musicale.

Cabinet Care

L'armadio è rifinito secondo standard rigorosi utilizzando modanature in legno massiccio accuratamente selezionate e impiallacciate in vero legno abbinato. Il legno deve essere pulito solo con un panno asciutto o con una leggera applicazione di lucido per mobili di qualità non silconico come la cera Tannoy speciale fornita nella confezione degli accessori. Fare attenzione a non sporcare il tessuto della griglia o il pannello frontale laccato.

Come per tutti i mobili in legno massello, l'esposizione a temperature estreme di caldo, freddo e umidità variabile farà sì che il legno si allenti leggermente. Pertanto si consiglia di proteggere l'altoparlante da condizioni ambientali estreme per evitare tali eventi. Qualsiasi legno cambierà colore se sottoposto al contenuto UV della luce ambientale e si seccerà nel tempo, da qui la necessità di 'alimentare' il legno con la cera fornita periodicamente.

Rimozione della griglia

Nelle griglie viene utilizzato uno speciale pannello acusticamente trasparente. Tuttavia, per la massima fedeltà, l'appassionato troverà che è meglio usare questi altoparlanti con le griglie rimosse durante l'ascolto. La rimozione della griglia è necessaria anche per accedere ai controlli del pannello anteriore.

Invoering

Muziek is een kunstvorm die in al zijn schoonheid, detail en nuance moet worden ervaren zonder de minste kleuring die direct afbreuk kan doen aan zijn puurste essentie. Een werkelijk geweldig luidsprekerontwerp stelt het luidsprekersysteem in staat om zichzelf uit het geluidslandschap te verwijderen en de muziek op een manier te presenteren die u op dezelfde manier omhult als een live optreden. In de jaren 70 creëerde Tannoy een reeks monitoren die voorgoed de manier veranderden waarop studio-ingenieurs en audiofielen ervoor kozen om hoogwaardige audio te ervaren. De Tannoy HPD-serie werd al snel een van de meest geliefde hifi-luidsprekers aller tijden.

De STIRLING Dual Concentric HiFi-luidspreker is meer dan alleen een eerbetoon aan zijn voorganger, hij tilt de Tannoy HPD-erfenis van buitengewoon transparante prestaties verder naar een hoger niveau door de implementatie van nieuwe, opgeschaalde drivers en componenten - technologie die op dat moment niet beschikbaar was. Simpel gezegd, de STIRLING levert legendarische HPD-prestaties aan een nieuwe generatie muzikieffhebbers.

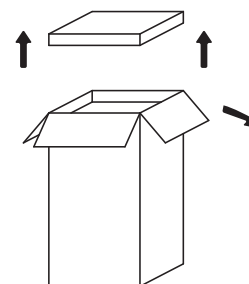
Uitpakken

Onderzoek al het verpakkingsmateriaal en inspecteer de doos op tekenen van externe schade. Als er aanwijzingen zijn voor overmatige schade aan de verpakking en daaruit voortvloeiende schade aan de luidspreker, informeer dan onmiddellijk de vervoerder en de leverancier. Bewaar de verpakking altijd in dergelijke omstandigheden voor nader onderzoek.

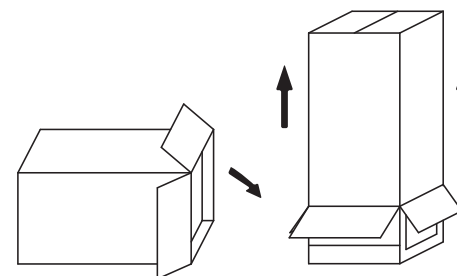
Controleer de inhoud van het accessoirepakket voor het paar luidsprekers als volgt:

- Bi-wire links (x4)
- Tapijtpennen (x8)
- Blikje houtwas (x1)
- Verstelbare pootjes (x8)
- Welkomstpakket documentatie

Maak de onderkant van de doos los. Vouw de eindbladen weg en verwijder de 4 hoekverpakkingsstukken om de plint en de onderkant van de luidsprekerkast zichtbaar te maken. Lokaliseer en verwijder het accessoirepakket voorzichtig uit de doos.



Draai de doos en luidspreker om zodat de kast nu op de vloer in de doos staat. Til de doos omhoog om de luidspreker zichtbaar te maken.



Positionering

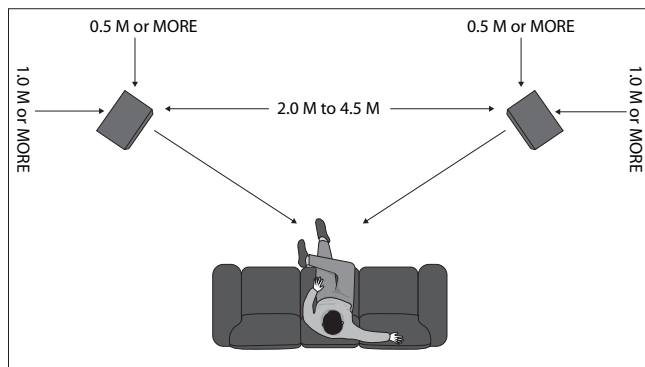
Plaats de luidsprekers zo dat de favoriete luisterpositie zich ongeveer 15° van de assen van de kasten bevindt. De assen van beide kasten moeten elkaar kruisen op een punt iets voor de luisterpositie. Onthoud dat de nabijheid van de luidsprekers tot muren en hoeken het geluid beïnvloedt. Enig experiment zal waarschijnlijk nodig zijn om de stereobeeldtiepte en de lage frequentie geluidskwaliteit te verfijnen. Posities dichtbij muren en kamerhoeken hebben het effect van een toename van zeer laagfrequente geluidsenergie. Reflecterende aangrenzende muren kunnen het stereobeeld verstoren door ongewenste reflecties te veroorzaken.

Om de beste akoestische prestaties te ervaren en hun uitzonderlijke stereobeeldtieptemogelijkheden volledig te realiseren, moeten de luidsprekers idealiter ten minste 1 meter van een zijwand of reflecterend oppervlak en ten minste 0,5 meter van een achterwand worden gebruikt.

In de basis van de luidsprekers zijn inzetstukken aangebracht voor neerwaartse spikes die maximale stabiliteit geven. De meegeleverde spikes moeten in de voet van de luidsprekers worden geschroefd. Wanneer de luidspreker rechtop wordt geïnstalleerd, moeten de spikes tussen het weefsel van uw tapijt gaan om contact te maken met de vloer eronder.

Pas de spikes aan voor maximale stabiliteit en draai vervolgens de borgmoeren stevig vast, maar zonder overmatige kracht te gebruiken.

Voor gepolijste houten vloeren en andere kwetsbare oppervlakken zijn metalen bekertjes voorzien om onder de spikes te plaatsen.

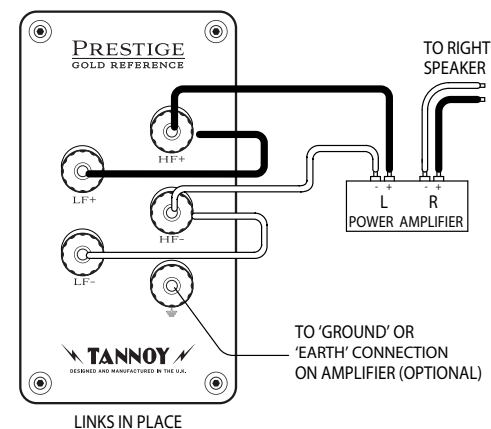


Verbinding

Raadpleeg het gedeelte met productspecificaties in deze handleiding, aangezien dit duidelijk het aanvaardbare vermogensbereik laat zien voor versterkerafstemming op uw luidsprekers. Zoals bij alle luidsprekersystemen, is de belastbaarheid een functie van de thermische capaciteit van de spreekspoel. Er moet voor worden gezorgd dat een versterker niet overbelast raakt, aangezien dit overbelasting van de output zal veroorzaken, wat resulteert in 'clippen' of vervorming in het outputsignaal. Dit kan schade aan de luidsprekers veroorzaken als dit gedurende een langere periode wordt gedaan. Over het algemeen zal een versterker met een hoger vermogen die hard werkt, maar vrij van vervorming, minder risico op schade aan de luidspreker opleveren dan een versterker met een lager vermogen die voortdurend wordt afgekapt. Onthoud ook dat een krachtige versterker die op minder dan 90% van het uitgangsvermogen werkt, over het algemeen een stuk beter klinkt dan een exemplaar met een lager vermogen dat moeite heeft om 100% te halen.

Gebruik altijd de beste kwaliteit kabel die beschikbaar is binnen uw budget. Audiosignalen van hoge kwaliteit die van de versterker naar de luidspreker gaan, zijn ongebruikelijk wat betreft hun eisen aan de kabel. Informatie over een breed dynamisch bereik en een brede bandbreedte moet samengaan met de mogelijkheid om piekstromen van ten minste 10 ampère te verzenden, zonder verlies of signaalstoring. We raden u aan om de kabel voor elke luidspreker altijd even lang te houden. Onthoud dat de constructie van kabels de geluidskwaliteit kan beïnvloeden, dus wees voorbereid om te experimenteren om een kabel te vinden die bij uw oor en audiosysteem past.

Enkele draadmodus



Verbind eerst de HF + terminal met de LF + terminal en HF- terminal met de LF- terminal, met behulp van de links in het accessoirepakket.

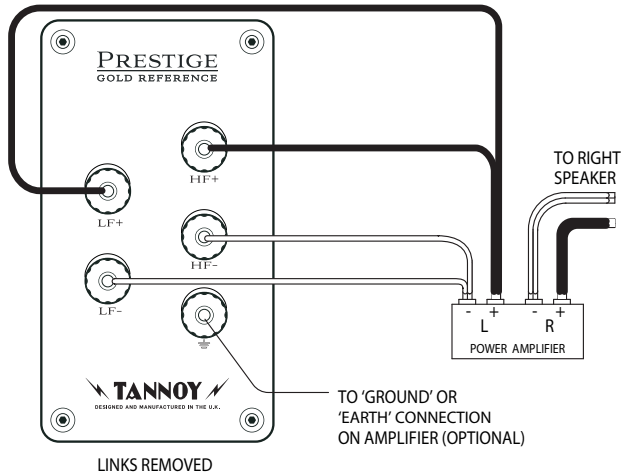
De positieve (plus) aansluiting op het linkerkanaal van de versterker (gemarkeerd met + of rood gekleurd) moet worden aangesloten op de positieve HF-aansluiting op de linker luidspreker. De linker luidspreker is de luidspreker aan de linkerkant als u vanuit uw luisterpositie naar het stereopaar kijkt. De negatieve (min) aansluiting op het linkerkanaal van de versterker (gemarkeerd - of zwart gekleurd) moet worden aangesloten op de negatieve HF-aansluiting op de linker luidspreker.

Herhaal dit verbindingproces voor de rechter luidspreker. Onthoud dat de positieve (+ of rode) op de versterker moet worden aangesloten op de positieve (+ of rood) op de luidspreker en de negatieve (- of zwart) op de negatieve. Selecteer een signaalbron, zoals een cd-speler, schakel de versterker in en draai de volumeregelaar langzaam omhoog om te controleren of beide luidsprekers lage en hoge tonen weergeven.

Aardeverbinding:

Om de prestaties verder te optimaliseren, gebruikt u een afgeschermd of afgeschermd luidsprekerkabel om ongewenste radiofrequentie-interferentie te verminderen. De afscherming moet worden aangesloten op de aarde- of aardingsklem (wit) op de luidspreker en op de aarde- of aardeaansluiting op de versterker. Als u geen afgeschermd luidsprekerkabel gebruikt, maar wel gebruik wilt maken van de aardingsvoorziening, kunt u een enkele kabel tussen de luidspreker en de versterker aardeaansluitingen leggen.

Dubbele draadmodus



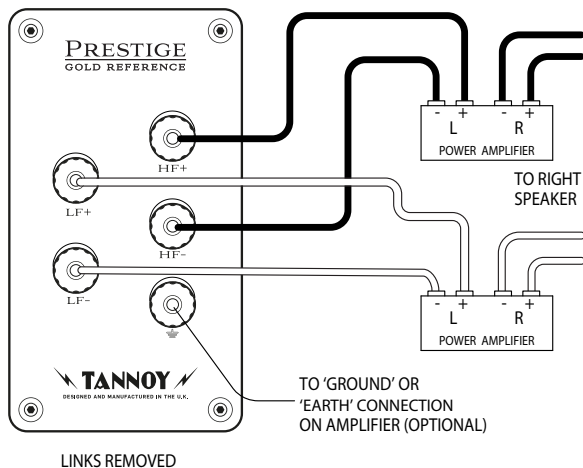
Houd er rekening mee dat in de bi-wire-modus de verbindingkabels niet mogen worden gebruikt. De beste resultaten worden verkregen met een speciaal ontworpen bi-wire luidsprekerkabel.

Als uw versterker niet is uitgerust met twee sets uitgangsaansluitingen, draai dan de linker LF + (positief) en de linker HF + (positief) samen aan het versterkeruiteinde van de kabels. Sluit deze aan op de positieve pool van het linkerkanaal van de versterker, gemarkeerd met + (plus) of rood gekleurd. Draai de linker LF- (negatief) en de HF- (negatief) kabels in elkaar en sluit ze aan op de linker minpool van het linkerkanaal, gemarkeerd met - (min) of zwart gekleurd.

Sluit aan de luidsprekerzijde de kabels met het label Left LF + en Left LF- aan op de linker luidspreker LF-aansluitingen en let daarbij op de polariteitsmarkeringen op de kabelmantel. Ga vervolgens verder met het aansluiten van de Left HF + en Left HF- op de HF-aansluitingen op dezelfde luidspreker.

Herhaal dit proces om de rechterluidspreker aan te sluiten op de rechterkanaaluitgang van de versterker, waarbij u er nogmaals voor zorgt dat de polariteit overall correct is.

Bi-amp-modus



Dubbel versterken breidt het principe van dubbele bedrading een stap verder uit. Bij deze aansluitmogelijkheid worden aparte eindversterkers gebruikt voor lage en hoge tonen in elke luidspreker. Voor een stereopaar luidsprekers zijn vier mono (of twee stereo) versterkers van hetzelfde type nodig.

Als er twee stereoversterkers worden gebruikt, wordt aanbevolen dat de ene versterker basinformatie aan de linker- en rechterluidsprekers levert en de andere de hoge tonen. Het is belangrijk om de verbindingkabels op het aansluitpaneel niet te gebruiken, anders kan de versterker beschadigd raken.

Treble aanpassing

Elke luidspreker is uitgerust met twee bedieningselementen op het voorpaneel onder het afneembare rooster. Deze schakelblokken voor hoge stromen zijn gelabeld ROLL OFF en ENERGY. Ze kunnen worden gebruikt om de gevarieerde akoestische eigenschappen van luisterruimtes te compenseren. De regelaars moeten worden afgesteld met de toonregelaars van de versterker in de 'vlakke' of niet-gecompenseerde positie. Elke luidspreker moet afzonderlijk worden aangepast. Door de balansregelaar van de versterker te draaien om eerst de ene luidspreker te selecteren en dan de andere, wordt dit het gemakkelijkst bereikt.

De Energy control heeft vijf standen. Hiermee kan de output van de hoogfrequente compressie-aandrijfeenheid worden verhoogd of verlaagd vanuit de lineaire of 'vlakke' positie over een frequentieband van ongeveer 1 kHz tot 27 kHz. De Roll Off-regelaar heeft vijf standen (+2, niveau, -2, -4 en -6 dB per octaaf) en zorgt voor afstelling bij extreem hoge frequenties van 5 kHz tot 30 kHz.

De Energy-regeling heeft een schappend effect, terwijl de afrolregeling de helling van de extreem hoge frequentierespons vergroot of verkleint. De vlakste, meest lineaire respons van de luidspreker wordt verkregen als beide regelaars op de LEVEL-positie staan, en deze positie moet worden gebruikt voor de eerste luistertests. Als de algehele kwaliteit van het hoogfrequente geluid te prominent lijkt, moeten de -1.5 of -3 standen voor de Energy-regeling worden geprobeerd. Als het geluid gedempt lijkt in de hoge tonen, kunnen de instellingen van +1,5 of +3 de voorkeur hebben. Zodra de energiecontrole-instelling is vastgesteld, kan de Roll Off-regeling worden aangepast om de extreem hoge frequentie-inhoud indien nodig te verlagen of iets te verhogen.

Onthoud dat de wijzigingen die kunnen worden aangebracht door een van beide bedieningselementen van de ene positie naar de andere te verplaatsen, subtiel zijn. Ze zijn misschien niet gemakkelijk te horen als het programmamateriaal zeer weinig inhoud heeft in de betreffende frequentieband. Kies een uitgebalanceerd muziekstuk met een volledig geluidsspectrum. De juiste instelling wordt gevonden als de luidsprekers niet meer duidelijk zijn en alleen de muzikale uitvoering te horen is.

Kabinet zorg

De kast is afgewerkt volgens strenge normen met behulp van zorgvuldig geselecteerde massief hardhouten lijstwerk en bijpassend echt houtfineer. Het hout mag alleen worden schoongemaakt met een droge doek of met een lichte applicatie van hoogwaardige niet-siliconen meubelpoets, zoals de gespecialiseerde Tannoy-was die in het accessoirepakket wordt geleverd. Pas op dat u geen poetsmiddel op de roosterdoek of de gelakte frontplaat krijgt.

Net als bij alle massief houten meubelen, zal blootstelling aan extreme hitte, kou en wisselende vochtigheid het hout enigszins doen verzakken. Daarom wordt aanbevolen om de luidspreker te beschermen tegen extreme omgevingsfactoren om dergelijke gebeurtenissen te voorkomen. Elk hout zal van kleur veranderen wanneer het wordt blootgesteld aan het uv-gehalte van omgevingslicht en na verloop van tijd uitdrogen, vandaar de noodzaak om het hout periodiek te 'voeden' met de bijgeleverde was.

Grille verwijderen

In de roosters is speciaal akoestisch transparant doek verwerkt. Voor ultieme getrouwheid zal de liefhebber echter merken dat het het beste is om deze luidsprekers te gebruiken met de roosters verwijderd tijdens het luisteren. Het verwijderen van het rooster is ook nodig voor toegang tot de bedieningselementen op het voorpaneel.

Introduktion

Musik är en konstform som behöver upplevas i all sin skönhet, detalj och nyans utan den minsta färgen som omedelbart kan försämma dess renaste väsen. En riktigt bra högtalardesign gör det möjligt för högtalarsystemet att ta bort sig själv från ljudbilden och presentera musiken på ett sätt som omsluter dig på samma sätt som en liveföreställning. På 1970-talet skapade Tannoy ett antal bildskärmar som för alltid förändrade hur studioingenjörer och ljudfiler valde att uppleva högkvalitativt ljud. Tannoy HPD-serien blev snabbt några av de mest älskade Hi-Fi-högtalarna genom tiderna.

Mer än bara en hyllning till sin föregångare, STIRLING Dual Concentric Hi-Fi-högtalaren lyfter ytterligare upp Tannoy HPD-arvet med enastående transparent prestanda genom implementering av nya, uppskalade drivrutiner och komponenter - teknik som inte var tillgänglig då. Enkelt uttryckt levererar STIRLING legendariska HPD-prestanda till en ny generation musikälskare.

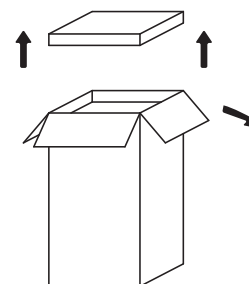
Uppackning

Undersök alla bitar av förpackningsmaterial och inspektera kartongen för tecken på yttre skador. Om det finns tecken på överdriven skada på förpackningen och skador på högtalaren, informera omgående transportören och leverantören. Förvara alltid förpackningen under sådana omständigheter för senare undersökning.

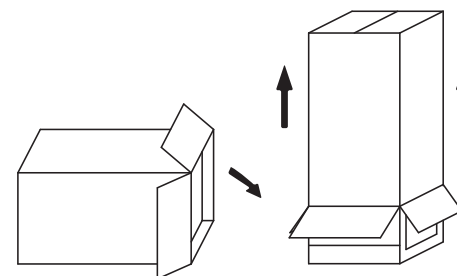
Kontrollera innehållet i tillbehörspaketet för högtalarparet enligt följande:

- Bi-wire länkar (x4)
- Mattpinnar (x8)
- Tenn av trävax (x1)
- Justerbara fötter (x8)
- Välkomstdokumentation

Lossa kartongens botten. Vik ändbladen ur vägen och ta bort de fyra hörförpackningsstyckena för att avslöja sockeln och botten på högtalarskåpet. Leta reda på och ta försiktigt bort tillbehörspaketet från kartongen.



Vänd kartongen och högtalaren så att skåpet nu står på golvet inuti kartongen. Lyft kartongen uppåt för att avslöja högtalaren.



Positionering

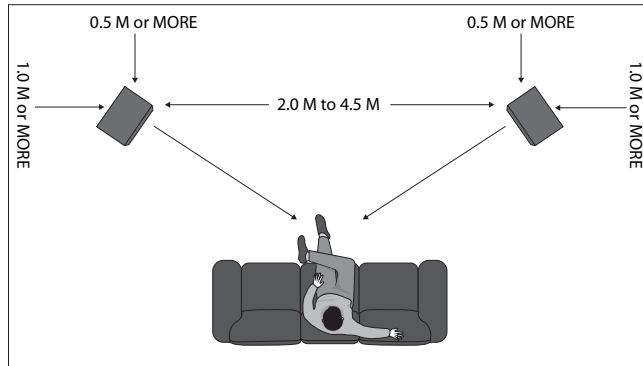
Leta upp högtalarna så att din favoritlyssningsposition ligger cirka 15° från skåpens axlar. Axlarna på båda skåpen ska korsas vid en punkt precis framför lyssningspositionen. Kom ihåg att högtalarnas närhet till väggar och hörn påverkar ljudet. En del experiment kommer troligen att behövas för att finjustera stereobildjupet och lågfrekvent ljudkvalitet. Nära väggpositioner och rumshörn har effekten att ljudenergin med mycket låg frekvens ökar. Reflekerande intilliggande väggar kan störa stereobilden genom att orsaka oönskade reflektioner.

För att uppleva bästa akustiska prestanda och fullt ut förverkliga deras exceptionella stereobildjupfunktioner bör högtalarna helst användas minst 1 m från alla sidoväggar eller reflekterande ytor och minst 0,5 m från en bakvägg.

Inlägg finns i basen på högtalarna för dunpinnar som ger maximal stabilitet. De medföljande spikarna ska skruvas fast i basen på högtalarna. När högtalaren är installerad i upprätt läge bör spikarna passera mellan mattans väv för att komma i kontakt med golvet under.

Justera spikarna för maximal stabilitet och dra sedan åt låsmuttrarna ordentligt, men utan att använda onödig kraft.

För polerade trägolv och andra ömtåliga ytor finns metallkoppar för att placeras under spikarna.

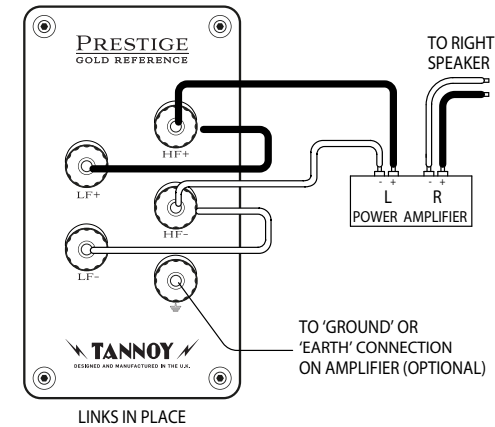


Förbindelse

Se produktspecifikationsavsnittet i den här handboken, eftersom detta tydligt visar det acceptabla effektområdet för förstärkare som matchar dina högtalare. Som med alla högtalarsystem är effekthanteringen en funktion av röstpolsens termiska kapacitet. Försiktighet bör iaktas för att undvika överkörning av någon förstärkare, eftersom detta kommer att orsaka överbelastning av utgången vilket resulterar i "klippning" eller distorsion i utsignalen. Detta kan skada högtalarna om det görs under en längre tid. I allmänhet utgör en förstärkare med högre effekt som går hårt men utan distorsion, mindre risk för skador på högtalaren än en lägre effektförstärkare som ständigt klipps. Kom också ihåg att en kraftfull förstärkare som kör på mindre än 90% av uteffekten i allmänhet låter mycket bättre än ett exempel med lägre effekt som kämpar för att uppnå 100%.

Använd alltid den bästa kabelkvaliteten som finns inom din budget. Ljudsignaler av hög kvalitet som passerar från förstärkaren till högtalaren är ovanliga när det gäller kraven på kabeln. Brett dynamiskt omfång och bred bandbreddsinformation måste samexistera med förmågan att överföra toppströmmar på minst 10 ampere utan att orsaka någon förlust eller signalförlust. Vi rekommenderar att du alltid håller kabeln lika lång för varje högtalare. Kom ihåg att kabelkonstruktion kan påverka ljudkvaliteten så var beredd att experimentera för att hitta en kabel som passar ditt öra och ljudsystem.

Enkelt trådläge



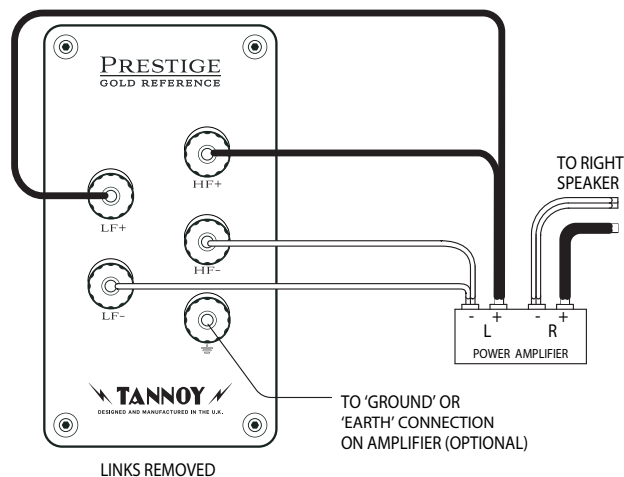
Länka först HF + -terminalen till LF + -terminalen och HF-terminalen till LF-terminalen med hjälp av länkarna i tillbehörspaketet. Den positiva (plus) terminalen på förstärkarens vänstra kanal (markerad + eller färgad röd) måste anslutas till den positiva HF-terminalen på vänster högtalare. Den vänstra högtalaren är den till vänster när du tittar på stereoparet från din lyssnarposition. Den negativa (minus) terminalen på förstärkarens vänstra kanal (markerad - eller färgad svart) måste anslutas till den negativa HF-terminalen på vänster högtalare.

Upprepa denna anslutningsprocess för rätt högtalare. Kom ihåg att det positiva (+ eller röda) på förstärkaren måste anslutas till det positiva (+ eller röda) på högtalaren och det negativa (- eller svart) till negativt. Välj en signalkälla, t.ex. en CD-spelare, slå på förstärkaren och skruva upp volymkontrollen långsamt för att kontrollera att båda högtalarna återger bas- och diskantinformation.

Jordanslutning:

För att optimera prestandan ytterligare, använd en skärmad eller skärmad högtalarkabel för att minska oönskad radiofrekvensstörning. Skärmavslutningen ska anslutas till jord- eller jorduttaget (vit) på högtalaren och till jord- eller jordanslutningen på förstärkaren. Alternativt, om du inte använder en skärmad högtalarkabel men vill använda jordningsanläggningen, kör en enda kabel mellan högtalaren och förstärkarens jordanslutningar.

Bi-wire-läge



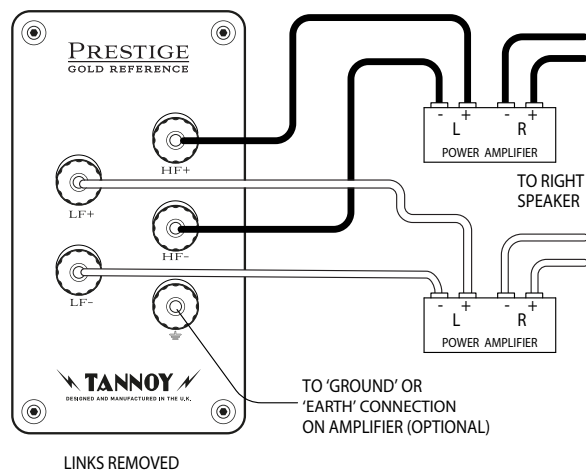
Observera i bi-wire-läge att länkkablarna inte ska användas. Bästa resultat uppnås med en specialdesignad högtalarkabel med två trådar.

Om din förstärkare inte är utrustad med två uppsättningar utgångar, vrid vänster LF + (positiv) och vänster HF + (positiv) tillsammans i kabelns förstärkare. Anslut dessa till förstärkarens Vänster kanalens positiva terminal märkt + (plus) eller färgad röd. Vrid vänster LF- (negativ) och HF- (negativ) kablar tillsammans och anslut dem till förstärkarens Vänster kanal negativa terminal markerad - (minus) eller färgad svart.

Anslut kablar märkta Vänster LF + och Vänster LF- till vänster högtalare LF-anslutningar vid högtalarenden, se till att du noterar polaritetsmarkeringarna på kabelmanteln. Fortsätt sedan med att ansluta vänster HF + och vänster HF- till HF-terminalerna på samma högtalare.

Upprepa denna process för att ansluta höger högtalare till förstärkarens högra kanalutgång, och se till att polariteten är korrekt hela tiden.

Bi-amp-läge



Bi-amping utökar principen för dubbelkoppling ett steg längre. I detta anslutningsalternativ används separata effektförstärkare för bas- och diskantsignaler i varje högtalare. Fyra mono (eller två stereo) förstärkare av samma typ krävs för ett stereopar av högtalare.

Om två stereoförstärkare används rekommenderas att en förstärkare levererar basinformation till vänster och höger högtalare och den andra, diskanten. Det är viktigt att inte använda länkkablarna på terminalpanelen, annars kan förstärkarens skada uppstå.

Diskantjustering

Varje högtalare är utrustad med två reglage på den främre baffeln under det avtagbara gallret. Dessa växelblock med hög ström är märkta ROLL OFF och ENERGY. De kan användas för att kompensera för de olika akustiska egenskaperna hos lyssningsrummen. Kontrollerna bör justeras med förstärkarens tonkontroller i "platt" eller okompenserad position. Varje högtalare bör justeras individuellt. Att vrida förstärkarens balansreglering, för att välja först en högtalare och sedan den andra, uppnår lättast detta.

Energikontrollen har fem positioner. Det gör att utgången från högfrekvenskompressionsenheten kan ökas eller minskas från linjär eller 'platt' position över ett frekvensband från cirka 1 kHz till 27 kHz. Roll Off-kontrollen har fem lägen (+2, nivå, -2, -4 och -6 dB per oktav) och ger justering vid extrema höga frekvenser från 5 kHz till 30 kHz.

Energikontrollen har en hylleffekt medan avstängningskontrollen ökar eller minskar lutningen för det extrema högfrekventa svaret. Det plattaste, mest linjära svaret från högtalaren kommer att erhållas med båda kontrollerna inställda på LEVEL-positionen, och denna position bör användas för initiala lyssningstester. Om den övergripande kvaliteten på högfrekvent ljud verkar för framträdande bör -1,5 eller -3 positionerna för energikontrollen prövas. Om ljudet verkar dämpat i diskantområdet +1.5 eller +3 kan inställningar föredras. När energikontrollinställningen har fastställts kan avstängningskontrollen justeras för att minska eller öka det extrema högfrekventa innehållet vid behov.

Kom ihåg att ändringarna som kan göras genom att flytta antingen kontroll från en position till en annan är subtila. De hörs kanske inte lätt om programmaterial har väldigt lite innehåll i det aktuella frekvensbandet. Välj ett välbalanserat musikstycke med ett komplett ljudspektrum. Rätt inställning kommer att hittas när högtalarna inte längre syns och bara musikföreställningen hörs.

Skåpvård

Skåpet är färdigt enligt krävande standarder med noggrant utvalda massiva träslister och matchande äkta träfaner. Träet ska endast rengöras med en torr trasa eller med en lätt applicering av kvalitetsmöbler som inte är av silikon, till exempel specialiserat Tannoy-vax som medföljer tillbehörspaketet. Var försiktig så att du inte får polermedel på grillduken eller lackerad frontplatta.

Gemensamt med alla möbler i massivt trä kommer exponering för extrema värmer, kyla och varierande fukt att träet lättar lätt. Därför rekommenderas att högtalaren är skyddad från extrema miljöer för att skydda mot sådana händelser. Trä ändrar färg när de utsätts för UV-innehåll i omgivande ljus och torkar ut över tiden, därav behovet av att "mata" träet med vaxet som tillhandahålls regelbundet.

Avlägsnande av galler

En speciell akustiskt transparent duk används i gallren. Men för ultimata trohet kommer entusiasten att det är bäst att använda dessa högtalare med borttagna galler under lyssningen. Avlägsnande av galler är också nödvändigt för åtkomst till frontpanelens kontroller.

Wprowadzenie

Muzyka jest formą sztuki, której należy doświadczyć w całym jej pięknie, szczegółach i niuansach bez najmniejszego zabarwienia, które może natychmiast odwrócić uwagę od jej najczystszej istoty. Naprawdę świetna konstrukcja głośnika pozwala systemowi głośnikowemu na usunięcie się z pejzażu dźwiękowego i prezentację muzyki w sposób, który otacza Cię w taki sam sposób, jak występ na żywo. W latach 70. Tannoy stworzył gamę monitorów, które na zawsze zmieniły sposób, w jaki inżynierowie studyjni i audiofile decydowali się na doświadczenie wysokiej jakości dźwięku. Seria Tannoy HPD szybko stała się jednymi z najbardziej lubianych głośników Hi-Fi wszechczasów.

To więcej niż tylko hold dla swojego poprzednika, podwójny koncentryczny głośnik Hi-Fi firmy STIRLING, który jeszcze bardziej podnosi dziedzictwo Tannoy HPD w zakresie wyjątkowo przejrzystej wydajności poprzez wdrożenie nowych, ulepszonych przetworników i komponentów - technologii, która była wówczas niedostępna. Mówiąc najprościej, STIRLING zapewnia legendarną wydajność HPD nowemu pokoleniu miłośników muzyki.

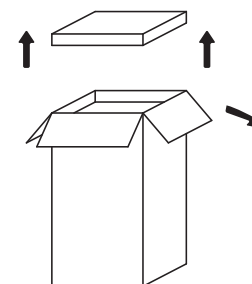
Rozpakowanie

Zbadaj wszystkie elementy opakowania i sprawdź karton pod kątem oznak zewnętrznych uszkodzeń. W przypadku stwierdzenia nadmiernego uszkodzenia opakowania i wynikającego z tego uszkodzenia głośnika należy niezwłocznie powiadomić przewoźnika i dostawcę. Zachowaj opakowanie w takich okolicznościach do późniejszego sprawdzenia.

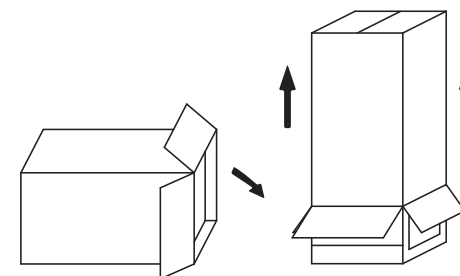
Sprawdź zawartość zestawu akcesoriów do pary głośników w następujący sposób:

- Łącza dwuprzewodowe (x4)
- Kolce dywanowe (x8)
- Puszka z wosku drzewnego (x1)
- Regulowane nóżki (x8)
- Dokumentacja pakietu powitalnego

Odepnij dolną część kartonu. Odchyl listwy końcowe i usuń 4 narożne elementy uszczelniające, aby odsłonić cokół i spód obudowy głośnika. Zlokalizuj i ostrożnie wyjmij opakowanie akcesoriów z kartonu.



Odwróć karton i głośnik tak, aby obudowa stała teraz na podłodze wewnątrz kartonu. Podnieś karton do góry, aby odsłonić głośnik.



Pozycjonowanie

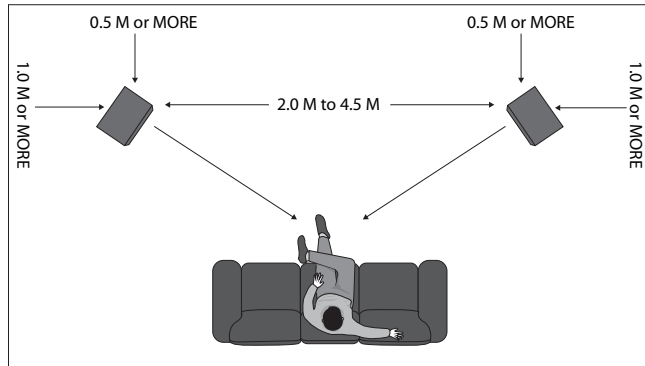
Ustaw głośniki tak, aby ulubiona pozycja odsłuchu znajdowała się około 15° od osi szafek. Osie obu kolumn powinny przecinać się w punkcie nieco przed pozycją odsłuchową. Pamiętaj, że bliskość głośników do ścian i narożników wpłynie na dźwięk. Prawdopodobnie potrzebne będą pewne eksperymenty, aby dobrać głębię obrazu stereo i jakość dźwięku o niskiej częstotliwości. W pobliżu ścian i narożników pomieszczenia zwiększa się energia dźwięku o bardzo niskich częstotliwościach. Odblaskowe sąsiednie ściany mogą zakłócać stereofoniczny obraz, powodując niepożądane odbicia.

Aby uzyskać najlepsze parametry akustyczne i w pełni zrealizować swoje wyjątkowe możliwości głębi obrazu stereo, najlepiej byłoby, gdyby głośniki były używane w odległości co najmniej 1 m od dowolnej ściany bocznej lub powierzchni odbijającej oraz co najmniej 0,5 m od ściany tylnej.

W podstawie głośników znajdują się wkładki na dolne kolce, które zapewniają maksymalną stabilność. Dostarczone kolce należy wkręcić w podstawę głośników. Gdy głośnik jest zainstalowany w pozycji pionowej, kolce powinny przechodzić między splotem dywanu, aby zetknąć się z podłogą pod spodem.

Wyreguluj kolce, aby uzyskać maksymalną stabilność, a następnie mocno dokręć nakrętki zabezpieczające, ale bez użycia nadmiernej siły.

W przypadku polerowanych podłóg drewnianych i innych delikatnych powierzchni pod kolce znajdują się metalowe kubki.

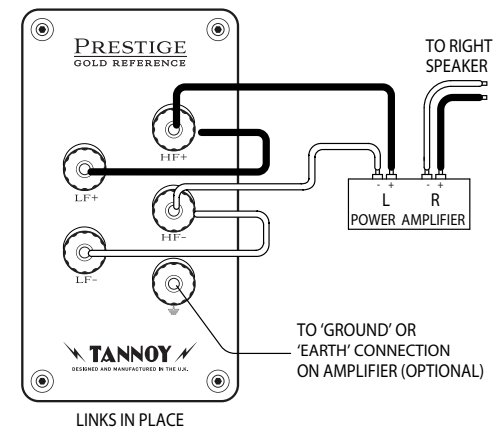


Połączenie

Zapoznaj się z sekcją specyfikacji produktu w tej instrukcji, ponieważ wyraźnie pokazuje ona dopuszczalny zakres mocy dla dopasowania wzmacniacza do Twoich głośników. Podobnie jak w przypadku wszystkich systemów głośnikowych, przenoszenie mocy jest funkcją pojemności cieplnej cewki drgającej. Należy zachować ostrożność, aby uniknąć przesterowania któregośkolwiek wzmacniacza, ponieważ spowoduje to przeciążenie wyjścia, skutkujące „przesterowaniem” lub zniekształceniem sygnału wyjściowego. Może to spowodować uszkodzenie głośników, jeśli zostanie wykonane przez dłuższy czas. Ogólnie rzecz biorąc, wzmacniacz o większej mocy, który pracuje ciężko, ale bez zniekształceń, będzie stwarzał mniejsze ryzyko uszkodzenia głośnika niż ciągłe przesterowanie wzmacniacza o niższej mocy. Pamiętaj również, że wzmacniacz o dużej mocy, działający z mniej niż 90% mocy wyjściowej, generalnie brzmi o wiele lepiej niż przykład o niższej mocy, który walczy o 100%.

Zawsze używaj najlepszej jakości kabla dostępnego w ramach Twojego budżetu. Wysokiej jakości sygnały audio przechodzące ze wzmacniacza do głośnika są nietypowe ze względu na wymagania dotyczące kabla. Szeroki zakres dynamiki i informacje o szerokim paśmie muszą współistnieć ze zdolnością do przesyłania prądów szczytowych o wartości co najmniej 10 amperów, bez powodowania jakichkolwiek strat lub zakłóceń sygnału. Zalecamy, aby zawsze utrzymywać tę samą długość kabli dla każdego głośnika. Pamiętaj, że konstrukcja kabla może wpływać na jakość dźwięku, więc przygotuj się na eksperymenty, aby znaleźć kabel, który będzie pasował do Twojego ucha i systemu audio.

Tryb pojedynczego przewodu



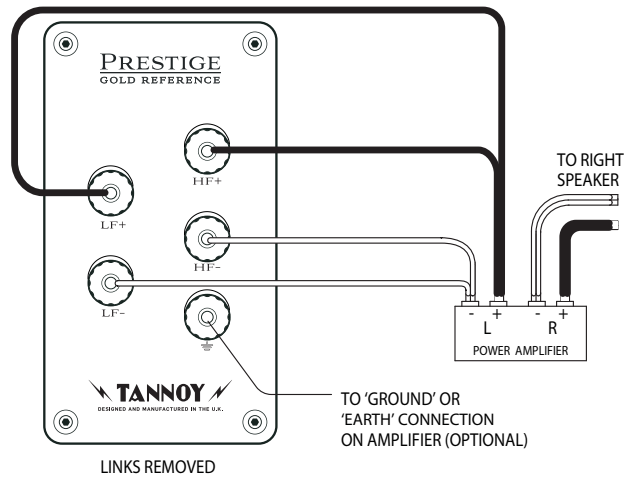
Najpierw połącz zacisk HF+ z terminalem LF+ i terminal HF- z terminalem LF-, korzystając z łączy dostarczonych w pakiecie akcesoriów. Dodatni (plus) zacisk lewego kanału wzmacniacza (oznaczony + lub kolorem czerwonym) musi być podłączony do dodatniego zacisku HF na lewym głośniku. Lewy głośnik to ten po lewej stronie, gdy patrzysz na parę stereo z miejsca odsłuchu. Ujemny (minus) zacisk lewego kanału wzmacniacza (oznaczony - lub kolorem czarnym) musi być podłączony do ujemnego zacisku HF na lewym głośniku.

Powtórz ten proces łączenia dla prawego głośnika. Pamiętaj, że dodatni (+ lub czerwony) wzmacniacz musi być podłączony do dodatniego (+ lub czerwonego) głośnika, a ujemny (- lub czarny) do ujemnego. Wybierz źródło sygnału, takie jak odtwarzacz CD, włącz wzmacniacz i powoli zwiększaj głośność, aby sprawdzić, czy oba głośniki odtwarzają informacje o tonach niskich i wysokich.

Połączenie z uziemieniem:

Aby jeszcze bardziej zoptymalizować wydajność, użyj ekranowanego lub ekranowanego kabla głośnikowego, aby zredukować niepożądane zakłócenia częstotliwości radiowych. Zakończenie ekranu należy podłączyć do zacisku uziemiającego lub uziemiającego (biały) na głośniku oraz do uziemienia lub połączenia uziemiającego wzmacniacza. Alternatywnie, jeśli nie używasz ekranowanego kabla głośnikowego, ale chcesz skorzystać z uziemienia, poprowadź pojedynczy kabel między głośnikiem a zaciskami uziemienia wzmacniacza.

Tryb dwuprzewodowy



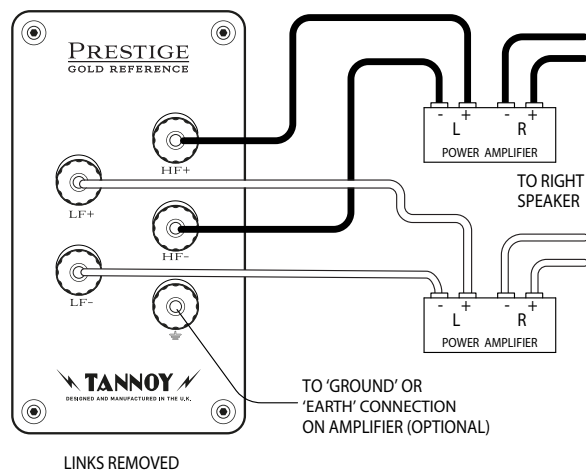
Należy pamiętać, że w trybie dwuprzewodowym nie należy używać kabli łączących. Najlepsze rezultaty da specjalnie zaprojektowany dwuprzewodowy kabel głośnikowy.

Jeśli wzmacniacz nie jest wyposażony w dwa zestawy zacisków wyjściowych, skręć razem lewy LF+ (dodatni) i lewy HF+ (dodatni) na końcu kabli wzmacniacza. Podłącz je do dodatniego zacisku lewego kanału oznaczonego + (plus) lub kolorem czerwonym. Skręć razem lewy LF- (ujemny) i HF- (ujemny) kable i podłącz je do ujemnego zacisku lewego kanału wzmacniacza oznaczonego - (minus) lub kolorem czarnym.

Po stronie głośnika podłącz kable oznaczone Left LF+ i Left LF- do zacisków LF lewego głośnika, zwracając uwagę na oznaczenia biegunowości na osłonie kabla. Następnie podłącz lewy HF+ i lewy HF- do zacisków HF na tym samym głośniku.

Powtórz ten proces, aby podłączyć prawy głośnik do wyjścia prawego kanału wzmacniacza, jeszcze raz upewniając się, że polaryzacja jest poprawna.

Tryb bi-amp



Bi-amping rozszerza zasadę bi-wire o jeden stopień dalej. W tej opcji połączenia oddzielne wzmacniacze mocy są używane dla sygnałów tonów niskich i wysokich w każdym głośniku. Dla pary głośników stereo wymagane są cztery wzmacniacze mono (lub dwa wzmacniacze stereo) tego samego typu.

Jeśli używane są dwa wzmacniacze stereofoniczne, zaleca się, aby jeden wzmacniacz dostarczał informacje o basach do lewego i prawego głośnika, a drugi - o wysokich tonach. Ważne jest, aby nie używać kabli połączeniowych na panelu zacisków, w przeciwnym razie może dojść do uszkodzenia wzmacniacza.

Regulacja tonów wysokich

Każdy głośnik jest wyposażony w dwa elementy sterujące umieszczone na przedniej ściance pod zdejmowaną maskownicą. Te bloki przełączników wysokoprądowych są oznaczone jako ROLL OFF i ENERGY. Mogą być używane do kompensacji zróżnicowanych właściwości akustycznych pomieszczeń odsłuchowych. Elementy sterujące należy wyregulować, ustawiając tony wzmacniacza w pozycji „płaskiej” lub nieskompensowanej. Każdy głośnik powinien być regulowany indywidualnie. Najłatwiej jest to osiągnąć obracając regulatorem balansu wzmacniacza, aby wybrać najpierw jeden głośnik, a potem drugi.

Sterowanie energią ma pięć pozycji. Pozwala to na zwiększenie lub zmniejszenie mocy wyjściowej jednostki napędowej kompresji wysokiej częstotliwości z pozycji liniowej lub „płaskiej” w paśmie częstotliwości od około 1 kHz do 27 kHz. Regulator Roll Off ma pięć pozycji (+2, poziom, -2, -4 i -6 dB na oktawę) i zapewnia regulację przy ekstremalnie wysokich częstotliwościach od 5 kHz do 30 kHz.

Sterowanie energią ma efekt półkowy, podczas gdy sterowanie odchylem zwiększa lub zmniejsza nachylenie skrajnie wysokiej odpowiedzi częstotliwościowej. Najbardziej płaską, najbardziej liniową odpowiedź z głośnika uzyskuje się, gdy oba elementy sterujące są ustawione w pozycji LEVEL, którą należy wykorzystać do wstępnych testów odsłuchowych. Jeśli ogólna jakość dźwięku o wysokiej częstotliwości wydaje się zbyt wyraźna, należy wypróbować pozycje -1,5 lub -3 dla regulacji Energii. Jeśli dźwięk wydaje się przytłumiony w obszarze wysokich tonów, preferowane mogą być ustawienia +1,5 lub +3. Po ustaleniu ustawienia kontroli energii, sterowanie Roll Off można wyregulować, aby zmniejszyć lub nieznacznie zwiększyć zawartość ekstremalnie wysokich częstotliwości, jeśli to konieczne.

Pamiętaj, że zmiany, które można wprowadzić, przenosząc którąkolwiek kontrolkę z jednej pozycji na drugą, są subtelne. Mogą być trudne do usłyszenia, jeśli materiał programowy ma bardzo małą zawartość w rozważanym paśmie częstotliwości. Wybierz dobrze zbalansowany utwór muzyczny z pełnym spektrum dźwięków. Prawidłowe ustawienie zostanie znalezione, gdy głośniki przestaną być widoczne i będzie słychać tylko dźwięk.

Pielęgnacja gabinetu

Szafka jest wykończona zgodnie z wymagającymi standardami przy użyciu starannie dobranych listew z litego drewna i dopasowanych oklein z prawdziwego drewna. Drewno powinno być czyszczone tylko suchą szmatką lub lekkim nałożeniem wysokiej jakości niesilikonowego środka do polerowania mebli, takiego jak specjalistyczny wosk Tannoy dostarczony w opakowaniu z akcesoriami. Uważaj, aby nie wypolerować szmatki kratki lub lakierowanej przedniej ścianki.

Podobnie jak w przypadku wszystkich mebli z litego drewna, narażenie na ekstremalnie ciepło, zimno i zmienną wilgotność powoduje, że drewno lekko się rozluźnia. Dlatego zaleca się, aby głośnik był chroniony przed ekstremalnymi warunkami środowiskowymi, aby zabezpieczyć się przed takimi zdarzeniami. Każde drewno zmieni kolor pod wpływem promieniowania UV z otoczenia i wyschnie z czasem, stąd potrzeba okresowego „karmienia” drewna woskiem.

Demontaż kratki

W kratkach zastosowano specjalną, przepuszczającą akustycznie tkaninę. Jednak, aby uzyskać najwyższą wierność, entuzjasta uzna, że najlepiej będzie używać tych głośników ze zdjętymi maskownicami podczas słuchania. Aby uzyskać dostęp do elementów sterujących na panelu przednim, konieczne jest również zdjęcie kratki.

EN Technical Specifications

System	
Frequency response ¹	39 Hz - 46 kHz (-6 dB)
Recommended amplifier power	20 - 170 W RMS
Power handling (IEC)	85 W continuous, 340 W peak
Nominal dispersion	90 degrees conical
Sensitivity ²	91 dB (1 W @ 1 m)
Impedance	8 Ω
Maximum SPL ²	110 dB continuous, 116 dB peak
Components	
Low frequency dual concentric	254 mm (10") with paper pulp cone with twin roll impregnated fabric surround, 42 mm (1.65") edge wound voice coil
High frequency dual concentric	25 mm (1") aluminium/magnesium alloy dome with edge wound voice coil
Crossover	
Frequency	1.8 kHz
Type	Bi-wired, hard-wired passive, low loss 2nd order low pass, 2nd order high pass
Adjustment	±3 dB over 1.8 kHz to 46 kHz shelving
Enclosure	
Type	Dual distributed port
Connectors	5 x 4 mm 24 ct Tannoy customized binding posts
Dimensions (HWD)	850 x 397 x 368 mm (33.5 x 15.6 x 14.5")
Net weight	29 kg (63.8 lbs)
Construction	19 mm (¾") MDF with plywood internal bracing, heavily damped
Finish	Walnut veneer and high acoustic transparency nylon grill cover
Accessory pack (included)	
	Bi-wire bridge connectors Prestige wood wax Carpet protectors Adjustable feet Welcome pack documentation

¹ Average over stated bandwidth, measured at 1 metre on axis.

² Unweighted pink noise input, measured at 1 metre in half space.

Other important information

EN Important information

1. Register online.

Please register your new Music Tribe equipment right after you purchase it by visiting musictribe.com. Registering your purchase using our simple online form helps us to process your repair claims more quickly and efficiently. Also, read the terms and conditions of our warranty, if applicable.

2. Malfunction. Should your Music Tribe Authorized Reseller not be located in your vicinity, you may contact the Music Tribe Authorized Fulfiller for your country listed under "Support" at musictribe.com. Should your country not be listed, please check if your problem can be dealt with by our "Online Support" which may also be found under "Support" at musictribe.com. Alternatively, please submit an online warranty claim at musictribe.com BEFORE returning the product.

3. Power Connections.

Before plugging the unit into a power socket, please make sure you are using the correct mains voltage for your particular model. Faulty fuses must be replaced with fuses of the same type and rating without exception.

ES Aspectos importantes

1. Registro online.

Le recomendamos que registre su nuevo aparato Music Tribe justo después de su compra accediendo a la página web musictribe.com. El registro de su compra a través de nuestro sencillo sistema online nos ayudará a resolver cualquier incidencia que se presente a la mayor brevedad posible. Además, aproveche para leer los términos y condiciones de nuestra garantía, si es aplicable en su caso.

2. Averías. En el caso de que no exista un distribuidor Music Tribe en las inmediaciones, puede ponerse en contacto con el distribuidor Music Tribe de su país, que encontrará dentro del apartado "Support" de nuestra página web musictribe.com. En caso de que su país no aparezca en ese listado, acceda a la sección "Online Support" (que también encontrará dentro del apartado "Support" de nuestra página web) y compruebe si su problema aparece descrito y solucionado allí. De forma alternativa, envíenos a través de la página web una solicitud online de soporte en periodo de garantía ANTES de devolvernos el aparato.

3. Conexiones de corriente.

Antes de enchufar este aparato a una salida de corriente, asegúrese de que dicha salida sea del voltaje adecuado para su modelo concreto. En caso de que deba sustituir un fusible quemado, deberá hacerlo por otro de idénticas especificaciones, sin excepción.

FR Informations importantes

1. Enregistrez-vous en ligne.

Prenez le temps d'enregistrer votre produit Music Tribe aussi vite que possible sur le site Internet musictribe.com. Le fait d'enregistrer le produit en ligne nous permet de gérer les réparations plus rapidement et plus efficacement. Prenez également le temps de lire les termes et conditions de notre garantie.

2. Dysfonctionnement. Si vous n'avez pas de revendeur Music Tribe près de chez vous, contactez le distributeur Music Tribe de votre pays : consultez la liste des distributeurs de votre pays dans la page "Support" de notre site Internet musictribe.com. Si votre pays n'est pas dans la liste, essayez de résoudre votre problème avec notre "aide en ligne" que vous trouverez également dans la section "Support" du site musictribe.com. Vous pouvez également nous faire parvenir directement votre demande de réparation sous garantie par Internet sur le site musictribe.com AVANT de nous renvoyer le produit.

3. Raccordement au secteur.

Avant de relier cet équipement au secteur, assurez-vous que la tension secteur de votre région soit compatible avec l'appareil. Veillez à remplacer les fusibles uniquement par des modèles exactement de même taille et de même valeur électrique — sans aucune exception.

Other important information

DE Weitere wichtige Informationen

1. Online registrieren.

Bitte registrieren Sie Ihr neues Music Tribe-Gerät direkt nach dem Kauf auf der Website musictribe.com. Wenn Sie Ihren Kauf mit unserem einfachen online Formular registrieren, können wir Ihre Reparaturansprüche schneller und effizienter bearbeiten. Lesen Sie bitte auch unsere Garantiebedingungen, falls zutreffend.

2. Funktionsfehler.

Sollte sich kein Music Tribe Händler in Ihrer Nähe befinden, können Sie den Music Tribe Vertrieb Ihres Landes kontaktieren, der auf musictribe.com unter „Support“ aufgeführt ist. Sollte Ihr Land nicht aufgelistet sein, prüfen Sie bitte, ob Ihr Problem von unserem „Online Support“ gelöst werden kann, den Sie ebenfalls auf musictribe.com unter „Support“ finden. Alternativ reichen Sie bitte Ihren Garantieanspruch online auf musictribe.com ein, BEVOR Sie das Produkt zurücksenden.

3. Stromanschluss.

Bevor Sie das Gerät an eine Netzsteckdose anschließen, prüfen Sie bitte, ob Sie die korrekte Netzspannung für Ihr spezielles Modell verwenden. Fehlerhafte Sicherungen müssen ausnahmslos durch Sicherungen des gleichen Typs und Nennwerts ersetzt werden.

PT Outras Informações Importantes

1. Registre-se online.

Por favor, registre seu novo equipamento Music Tribe logo após a compra visitando o site musictribe.com. Registrar sua compra usando nosso simples formulário online nos ajuda a processar seus pedidos de reparos com maior rapidez e eficiência. Além disso, leia nossos termos e condições de garantia, caso seja necessário.

2. Funcionamento

Defeituoso. Caso seu fornecedor Music Tribe não esteja localizado nas proximidades, você pode contatar um distribuidor Music Tribe para o seu país listado abaixo de “Suporte” em musictribe.com. Se seu país não estiver na lista, favor checar se seu problema pode ser resolvido com o nosso “Suporte Online” que também pode ser achado abaixo de “Suporte” em musictribe.com. Alternativamente, favor enviar uma solicitação de garantia online em musictribe.com ANTES da devolução do produto.

3. Ligações.

Antes de ligar a unidade à tomada, assegure-se de que está a utilizar a voltagem correcta para o modelo em questão. Os fusíveis com defeito terão de ser substituídos, sem qualquer excepção, por fusíveis do mesmo tipo e corrente nominal.

IT Informazioni importanti

1. Registratevi online.

Vi invitiamo a registrare il nuovo apparecchio Music Tribe subito dopo averlo acquistato visitando musictribe.com. La registrazione dell'acquisto tramite il nostro semplice modulo online ci consente di elaborare le richieste di riparazione in modo più rapido ed efficiente. Leggete anche i termini e le condizioni della nostra garanzia, qualora applicabile.

2. Malfunzionamento.

Nel caso in cui il rivenditore autorizzato Music Tribe non si trovi nelle vostre vicinanze, potete contattare il Music Tribe Authorized Fulfiller per il vostro paese, elencato in “Support” @ musictribe.com. Se la vostra nazione non è elencata, controllate se il problema può essere risolto tramite il nostro “Online Support” che può anche essere trovato sotto “Support” @ musictribe.com. In alternativa, inviate una richiesta di garanzia online su musictribe.com PRIMA di restituire il prodotto.

3. Collegamento

all'alimentazione. Prima di collegare l'unità a una presa di corrente, assicuratevi di utilizzare la tensione di rete corretta per il modello specifico. I fusibili guasti devono essere sostituiti, senza eccezioni, con fusibili dello stesso tipo e valore nominale.

NL Belangrijke informatie

1. Registreer online.

Registreer uw nieuwe Music Tribe-apparatuur direct nadat u deze hebt gekocht door naar musictribe.com te gaan. Door uw aankoop te registreren via ons eenvoudige online formulier, kunnen wij uw reparatieclaims sneller en efficiënter verwerken. Lees ook de voorwaarden van onze garantie, indien van toepassing.

2. Storing.

Mocht uw door Music Tribe geautoriseerde wederverkoper niet bij u in de buurt zijn gevestigd, dan kunt u contact opnemen met de door Music Tribe Authorized Fulfiller voor uw land vermeld onder “Support” op musictribe.com. Als uw land niet in de lijst staat, controleer dan of uw probleem kan worden opgelost door onze “Online Support”, die u ook kunt vinden onder “Support” op musictribe.com. U kunt ook een online garantieclaim indienen op musictribe.com VOORDAT u het product retourneert.

3. Stroomaansluitingen.

Voordat u het apparaat op een stopcontact aansluit, moet u ervoor zorgen dat u de juiste netspanning voor uw specifieke model gebruikt. Defecte zekeringen moeten zonder uitzondering worden vervangen door zekeringen van hetzelfde type en dezelfde waarde.

SE Viktig information

1. Registrera online.

Registrera din nya Music Tribe-utrustning direkt efter att du köpt den genom att besöka musictribe.com. Att registrera ditt köp med vårt enkla onlineformulär hjälper oss att behandla dina reparationsanspråk snabbare och mer effektivt. Läs också villkoren i vår garanti, om tillämpligt.

2. Fel.

Om din Music Tribe-auktoriserade återförsäljare inte finns i din närhet kan du kontakta Music Tribe Authorized Fulfiller för ditt land listat under “Support” på musictribe.com. Om ditt land inte är listat, kontrollera om ditt problem kan hanteras av vår “Onlinesupport” som också finns under “Support” på musictribe.com. Alternativt kan du skicka in ett online-garantianspråk på musictribe.com INNAN du returnerar produkten.

3. Strömanslutningar.

Innan du ansluter enheten till ett eluttag, se till att du använder rätt nätspanning för just din modell. Felaktiga säkringar måste bytas ut mot säkringar av samma typ och märkning utan undantag.

PL Ważna informacja

1. Zarejestrować online.

Zarejestruj swój nowy sprzęt Music Tribe zaraz po zakupie na stronie musictribe.com. Zarejestrowanie zakupu za pomocą naszego prostego formularza online pomaga nam szybciej i efektywniej rozpatrywać roszczenia dotyczące naprawy. Przeczytaj również warunki naszej gwarancji, jeśli dotyczy.

2. Awaria.

Jeśli Twój autoryzowany sprzedawca Music Tribe nie znajduje się w pobliżu, możesz skontaktować się z autoryzowanym dostawcą Music Tribe dla swojego kraju, wymienionym w sekcji „Wsparcie” na stronie musictribe.com. Jeśli Twój kraj nie ma na liście, sprawdź, czy Twój problem może zostać rozwiązany przez nasze „Wsparcie online”, które można również znaleźć w sekcji „Wsparcie” na stronie musictribe.com. Alternatywnie, prześlij zgłoszenie gwarancyjne online na musictribe.com PRZED zwrotem produktu.

3. Połączenia zasilania.

Przed podłączeniem urządzenia do gniazdka sieciowego upewnij się, że używasz odpowiedniego napięcia sieciowego dla danego modelu. Wadliwe bezpieczniki należy bez wyjątku wymienić na bezpieczniki tego samego typu i wartości.



Hereby, Music Tribe declares that this product is in compliance with Directive 2011/65/EU and Amendment 2015/863/EU, Directive 2012/19/EU, Regulation 519/2012 REACH SVHC and Directive 1907/2006/EC, and this passive product is not applicable to EMC Directive 2014/30/EU, LV Directive 2014/35/EU.

Full text of EU DoC is available at <https://community.musictribe.com/>

EU Representative: Music Tribe Brands DK A/S

Address: Ib Spang Olsens Gade 17, DK - 8200 Aarhus N, Denmark

