

Quick Start Guide

EN

ES

FR

DE

PT

IT

NL

SE

PL



SUPERTWEETER

GO/ST300MG-SI

Extended Frequency Response Tweeter for
PRESTIGE GR Loudspeakers (Gold Trim)

EN

EN Important Safety Instructions

CAUTION
RISK OF ELECTRIC SHOCK!
DO NOT OPEN!
ATTENTION
RISQUE D'ÉLECTROCUTION!
NE PAS OUVRIER!

Terminals marked with this symbol carry electrical current of sufficient magnitude to constitute risk of electric shock. Use only high-quality professional speaker cables with ¼" TS or twist-locking plugs pre-installed. All other installation or modification should be performed only by qualified personnel.

This symbol, wherever it appears, alerts you to the presence of uninsulated dangerous voltage inside the enclosure - voltage that may be sufficient to constitute a risk of shock.

This symbol, wherever it appears, alerts you to important operating and maintenance instructions in the accompanying literature. Please read the manual.

Caution
To reduce the risk of electric shock, do not remove the top cover (or the rear section). No user serviceable parts inside. Refer servicing to qualified personnel.

Caution
To reduce the risk of fire or electric shock, do not expose this appliance to rain and moisture. The apparatus shall not be exposed to dripping or splashing liquids and no objects filled with liquids, such as vases, shall be placed on the apparatus.

Caution
These service instructions are for use by qualified service personnel only. To reduce the risk of electric shock do not perform any servicing other than that contained in the operation instructions. Repairs have to be performed by qualified service personnel.

1. Read these instructions.
2. Keep these instructions.
3. Heed all warnings.
4. Follow all instructions.
5. Do not use this apparatus near water.
6. Clean only with dry cloth.
7. Do not block any ventilation openings. Install in accordance with the manufacturer's instructions.
8. Do not install near any heat sources such as radiators, heat registers, stoves, or other apparatus (including amplifiers) that produce heat.
9. Do not defeat the safety purpose of the polarized or grounding-type plug. A polarized plug has two blades with one wider than the other. A grounding-type plug has two blades and a third grounding prong. The wide blade or the third prong are provided for your safety. If the provided plug does not fit into your outlet, consult an electrician for replacement of the obsolete outlet.
10. Protect the power cord from being walked on or pinched particularly at plugs, convenience receptacles, and the point where they exit from the apparatus.
11. Use only attachments/accessories specified by the manufacturer.



12. Use only with the cart, stand, tripod, bracket, or table specified by the manufacturer, or sold with

the apparatus. When a cart is used, use caution when moving the cart/apparatus combination to avoid injury from tip-over.

13. Unplug this apparatus during lightning storms or when unused for long periods of time.
14. Refer all servicing to qualified service personnel. Servicing is required when the apparatus has been damaged in any way, such as power supply cord or plug is damaged, liquid has been spilled or objects have fallen into the apparatus, the apparatus has been exposed to rain or moisture, does not operate normally, or has been dropped.

15. The apparatus shall be connected to a MAINS socket outlet with a protective earthing connection.
16. Where the MAINS plug or an appliance coupler is used as the disconnect device, the disconnect device shall remain readily operable.



17. Correct disposal of this product: This symbol indicates that this product must not be disposed of with household waste, according to the WEEE Directive (2012/19/EU) and your national law. This product should be taken to a collection center licensed for the recycling of waste electrical and electronic equipment (EEE). The mishandling of this type of waste could have a possible negative impact on the environment and human health due to potentially hazardous substances that are generally associated with EEE. At the same time, your cooperation in the correct disposal of this product will contribute to the efficient use of natural resources. For more information about where you can take your waste equipment for recycling, please contact your local city office, or your household waste collection service.
18. Do not install in a confined space, such as a book case or similar unit.
19. Do not place naked flame sources, such as lighted candles, on the apparatus.
20. Please keep the environmental aspects of battery disposal in mind. Batteries must be disposed of at a battery collection point.
21. This apparatus may be used in tropical and moderate climates up to 45°C.

LEGAL DISCLAIMER

Music Tribe accepts no liability for any loss which may be suffered by any person who relies either wholly or in part upon any description, photograph, or statement contained herein. Technical specifications, appearances and other information

are subject to change without notice. All trademarks are the property of their respective owners. Midas, Klark Teknik, Lab Gruppen, Lake, Tannoy, Turbosound, TC Electronic, TC Helicon, Behringer, Bugera, Oberheim, Auratone, Aston Microphones and Coolaudio are trademarks or registered trademarks of Music Tribe Global Brands Ltd. © Music Tribe Global Brands Ltd. 2021 All rights reserved.

LIMITED WARRANTY

For the applicable warranty terms and conditions and additional information regarding Music Tribe's Limited Warranty, please see complete details online at musictribe.com/warranty.

ES Instrucciones de seguridad

Las terminales marcadas con este símbolo transportan corriente eléctrica de magnitud suficiente como para constituir un riesgo de descarga eléctrica. Utilice solo cables de altavoz profesionales y de alta calidad con conectores TS de 6,3 mm o de bayoneta prefijados. Cualquier otra instalación o modificación debe ser realizada únicamente por un técnico cualificado.

Este símbolo, siempre que aparece, le advierte de la presencia de voltaje peligroso sin aislar dentro de la caja; este voltaje puede ser suficiente para constituir un riesgo de descarga.

Este símbolo, siempre que aparece, le advierte sobre instrucciones operativas y de mantenimiento que aparecen en la documentación adjunta. Por favor, lea el manual.



Atención
Para reducir el riesgo de descarga eléctrica, no quite la tapa (o la parte posterior). No hay piezas en el interior del equipo que puedan ser reparadas por el usuario. Si es necesario, póngase en contacto con personal cualificado.



Atención
Para reducir el riesgo de incendio o descarga eléctrica, no exponga este aparato a la lluvia, humedad o alguna otra fuente que pueda salpicar o derramar algún líquido sobre el aparato. No coloque ningún tipo de recipiente para líquidos sobre el aparato.



Atención
Las instrucciones de servicio deben llevarlas a cabo exclusivamente personal cualificado. Para evitar el riesgo de una descarga eléctrica, no realice reparaciones que no se encuentren descritas en el manual de operaciones. Las reparaciones deben ser realizadas exclusivamente por personal cualificado.

1. Lea las instrucciones.
2. Conserve estas instrucciones.
3. Preste atención a todas las advertencias.
4. Siga todas las instrucciones.
5. No use este aparato cerca del agua.
6. Limpie este aparato con un paño seco.
7. No bloquee las aberturas de ventilación. Instale el equipo de acuerdo con las instrucciones del fabricante.
8. No instale este equipo cerca de fuentes de calor tales como radiadores, acumuladores de calor, estufas u otros aparatos (incluyendo amplificadores) que puedan producir calor.
9. No elimine o deshabilite nunca la conexión a tierra del aparato o del cable de alimentación de corriente. Un enchufe polarizado tiene dos polos, uno de los cuales tiene un contacto más ancho que el otro. Una clavija con puesta a tierra dispone de tres



12. Use únicamente la carretilla, plataforma, trípode, soporte o mesa especificados

por el fabricante o suministrados junto con el equipo. Al transportar el equipo, tenga cuidado para evitar daños y caídas al tropezar con algún obstáculo.

13. Desenchufe el equipo durante tormentas o si no va a utilizarlo durante un periodo largo.

14. Confíe las reparaciones únicamente a servicios técnicos cualificados. La unidad requiere mantenimiento siempre que haya sufrido algún daño, si el cable de suministro de energía o el enchufe presentaran daños, se hubiera derramado un líquido o hubieran caído objetos dentro del equipo, si el aparato hubiera estado expuesto a la humedad o la lluvia, si ha dejado de funcionar de manera normal o si ha sufrido algún golpe o caída.

15. Al conectar la unidad a la toma de corriente eléctrica asegúrese de que la conexión disponga de una unión a tierra.

16. Si el enchufe o conector de red sirve como único medio de desconexión, éste debe ser accesible fácilmente.

EN

ES



17. Cómo debe deshacerse de este aparato: Este símbolo indica que este aparato no debe ser tratado

como basura orgánica, según lo indicado en la Directiva WEEE (2012/19/EU) y a las normativas aplicables en su país. En lugar de ello deberá llevarlo al punto limpio más cercano para el reciclaje de sus elementos eléctricos / electrónicos (EEE). Al hacer esto estará ayudando a prevenir las posibles consecuencias negativas para el medio ambiente y la salud que podrían ser provocadas por una gestión inadecuada de este tipo de aparatos. Además, el reciclaje de materiales ayudará a conservar los recursos naturales. Para más información acerca del reciclaje de este aparato, póngase en contacto con el Ayuntamiento de su ciudad o con el punto limpio local.

18. No instale esta unidad en un espacio muy reducido, tal como encastrada en una librería o similar.

19. No coloque objetos con llama, como una vela encendida, sobre este aparato.

20. Tenga presentes todas las advertencias relativas al reciclaje y correcta eliminación de las pilas. Las pilas deben ser siempre eliminadas en un punto limpio y nunca con el resto de la basura orgánica.

21. Puede usar este aparato en lugares con climas tropicales y moderados que soporten temperaturas de hasta 45°C.

NEGACIÓN LEGAL

Music Tribe no admite ningún tipo de responsabilidad por cualquier daño o pérdida que pudiera sufrir cualquier persona por confiar total o parcialmente en la descripciones, fotografías o afirmaciones contenidas en este documento. Las especificaciones técnicas, imágenes y otras informaciones contenidas en este documento están sujetas a modificaciones sin previo aviso. Todas las marcas comerciales que aparecen aquí

son propiedad de sus respectivos dueños. Midas, Klark Teknik, Lab Gruppen, Lake, Tannoy, Turbosound, TC Electronic, TC Helicon, Behringer, Bugera, Oberheim, Auratone, Aston Microphones y Coolaudio son marcas comerciales o marcas registradas de Music Tribe Global Brands Ltd. © Music Tribe Global Brands Ltd. 2021 Reservados todos los derechos.

GARANTÍA LIMITADA

Si quiere conocer los detalles y condiciones aplicables de la garantía así como información adicional sobre la Garantía limitada de Music Tribe, consulte online toda la información en la web musictribe.com/warranty.

FR Consignes de sécurité



Les points repérés par ce symbole portent une tension électrique suffisante pour constituer un risque d'électrocution. Utilisez uniquement des câbles d'enceintes professionnels de haute qualité avec fiches Jack mono 6,35 mm ou fiches à verrouillages déjà installées. Toute autre installation ou modification doit être effectuée uniquement par un personnel qualifié.



Ce symbole avertit de la présence d'une tension dangereuse et non isolée à l'intérieur de l'appareil - elle peut provoquer des chocs électriques.



Attention Ce symbole signale les consignes d'utilisation et d'entre ! Tien importantes dans la documentation fournie. Lisez les consignes de sécurité du manuel d'utilisation de l'appareil.



Attention Pour éviter tout risque de choc électrique, ne pas ouvrir le capot de l'appareil ni démonter le panneau arrière. L'intérieur de l'appareil ne possède aucun élément réparable par l'utilisateur. Laisser toute réparation à un professionnel qualifié.



Attention Pour réduire les risques de feu et de choc électrique, n'exposez pas cet appareil à la pluie, à la moisissure, aux gouttes ou aux éclaboussures. Ne posez pas de récipient contenant un liquide sur l'appareil (un vase par exemple).



Attention Ces consignes de sécurité et d'entretien sont destinées à un personnel qualifié. Pour éviter tout risque de choc électrique, n'effectuez aucune réparation sur l'appareil qui ne soit décrite par le manuel d'utilisation. Les éventuelles réparations doivent être effectuées uniquement par un technicien spécialisé.

1. Lisez ces consignes.
2. Conservez ces consignes.
3. Respectez tous les avertissements.
4. Respectez toutes les consignes d'utilisation.
5. N'utilisez jamais l'appareil à proximité d'un liquide.
6. Nettoyez l'appareil avec un chiffon sec.
7. Veillez à ne pas empêcher la bonne ventilation de l'appareil via ses ouïes de ventilation. Respectez les consignes du fabricant concernant l'installation de l'appareil.
8. Ne placez pas l'appareil à proximité d'une source de chaleur telle qu'un chauffage, une cuisinière ou tout appareil dégageant de la chaleur (y compris un ampli de puissance).
9. Ne supprimez jamais la sécurité des prises bipolaires ou des prises terre. Les prises bipolaires possèdent deux contacts de largeur différente. Le plus large est le contact de sécurité. Les prises terre possèdent deux

contacts plus une mise à la terre servant de sécurité. Si la prise du bloc d'alimentation ou du cordon d'alimentation fourni ne correspond pas à celles de votre installation électrique, faites appel à un électricien pour effectuer le changement de prise.

10. Installez le cordon d'alimentation de telle façon que personne ne puisse marcher dessus et qu'il soit protégé d'arêtes coupantes. Assurez-vous que le cordon d'alimentation est suffisamment protégé, notamment au niveau de sa prise électrique et de l'endroit où il est relié à l'appareil; cela est également valable pour une éventuelle rallonge électrique.

11. Utilisez exclusivement des accessoires et des appareils supplémentaires recommandés par le fabricant.



12. Utilisez exclusivement des chariots, des diables, des présentoirs, des pieds et des

surfaces de travail recommandés par le fabricant ou livrés avec le produit. Déplacez précautionneusement tout chariot ou diable chargé pour éviter d'éventuelles blessures en cas de chute.

13. Débranchez l'appareil de la tension secteur en cas d'orage ou si l'appareil reste inutilisé pendant une longue période de temps.

14. Les travaux d'entretien de l'appareil doivent être effectués uniquement par du personnel qualifié. Aucun entretien n'est nécessaire sauf si l'appareil est endommagé de quelque façon que ce soit (dommages sur le cordon d'alimentation ou la prise par exemple), si un liquide ou un objet a pénétré à l'intérieur du châssis, si l'appareil a été exposé à la pluie ou à l'humidité, s'il ne fonctionne pas correctement ou à la suite d'une chute.

15. L'appareil doit être connecté à une prise secteur dotée d'une protection par mise à la terre.

16. La prise électrique ou la prise IEC de tout appareil dénué de bouton marche/arrêt doit rester accessible en permanence.



17. Mise au rebut appropriée de ce produit: Ce symbole indique qu'en accord avec la directive DEEE (2012/19/EU) et les lois en vigueur dans votre pays, ce produit ne doit pas être jeté avec les déchets ménagers.

Ce produit doit être déposé dans un point de collecte agréé pour le recyclage des déchets d'équipements électriques et électroniques (EEE). Une mauvaise manipulation de ce type de déchets pourrait avoir un impact négatif sur l'environnement et la santé à cause de substances potentiellement dangereuses généralement associées à ces équipements. En même temps, votre coopération dans la mise au rebut de ce produit contribuera à l'utilisation efficace des ressources naturelles. Pour plus d'informations sur l'endroit où vous pouvez déposer vos déchets d'équipements pour le recyclage, veuillez contacter votre mairie ou votre centre local de collecte des déchets.

18. N'installez pas l'appareil dans un espace confiné tel qu'une bibliothèque ou meuble similaire.

19. Ne placez jamais d'objets enflammés, tels que des bougies allumées, sur l'appareil.

20. Gardez à l'esprit l'impact environnemental lorsque vous mettez des piles au rebut. Les piles usées doivent être déposées dans un point de collecte adapté.

21. Cet appareil peut être utilisé sous un climat tropical ou modéré avec des températures de 45°C maximum.

DÉNI LÉGAL

Music Tribe ne peut être tenu pour responsable pour toute perte pouvant être subie par toute personne se fiant en partie ou en totalité à toute description, photographie ou affirmation contenue dans ce document. Les caractéristiques, l'apparence et d'autres informations peuvent faire l'objet de modifications sans notification. Toutes les marques appartiennent à leurs propriétaires respectifs. Midas, Klark Teknik,

Lab Gruppen, Lake, Tannoy, Turbosound, TC Electronic, TC Helicon, Behringer, Bugera, Oberheim, Auratone, Aston Microphones et Coolaudio sont des marques ou marques déposées de Music Tribe Global Brands Ltd. © Music Tribe Global Brands Ltd. 2021 Tous droits réservés.

GARANTIE LIMITÉE

Pour connaître les termes et conditions de garantie applicables, ainsi que les informations supplémentaires et détaillées sur la Garantie Limitée de Music Tribe, consultez le site Internet musictribe.com/warranty.

DE Wichtige Sicherheitshinweise



Vorsicht

Die mit dem Symbol markierten Anschlüsse führen so viel Spannung, dass die Gefahr eines Stromschlags besteht. Verwenden Sie nur hochwertige, professionelle Lautsprecherkabel mit vorinstallierten 6,35 mm MONO-Klinkensteckern oder Lautsprecherstecker mit Drehverriegelung. Alle anderen Installationen oder Modifikationen sollten nur von qualifiziertem Fachpersonal ausgeführt werden.



Achtung

Um eine Gefährdung durch Stromschlag auszuschließen, darf die Geräteabdeckung bzw. Geräterückwand nicht abgenommen werden. Im Innern des Geräts befinden sich keine vom Benutzer reparierbaren Teile. Reparaturarbeiten dürfen nur von qualifiziertem Personal ausgeführt werden.

Achtung
Um eine Gefährdung durch Feuer bzw. Stromschlag auszuschließen, darf dieses Gerät weder Regen oder Feuchtigkeit ausgesetzt werden noch sollten Spritzwasser oder tropfende Flüssigkeiten in das Gerät gelangen können. Stellen Sie keine mit Flüssigkeit gefüllten Gegenstände, wie z. B. Vasen, auf das Gerät.

Achtung
Die Service-Hinweise sind nur durch qualifiziertes Personal zu befolgen. Um eine Gefährdung durch Stromschlag zu vermeiden, führen Sie bitte keinerlei Reparaturen an dem Gerät durch, die nicht in der Bedienungsanleitung beschrieben sind. Reparaturen sind nur von qualifiziertem Fachpersonal durchzuführen.

1. Lesen Sie diese Hinweise.
2. Bewahren Sie diese Hinweise auf.
3. Beachten Sie alle Warnhinweise.
4. Befolgen Sie alle Bedienungshinweise.
5. Betreiben Sie das Gerät nicht in der Nähe von Wasser.
6. Reinigen Sie das Gerät mit einem trockenen Tuch.
7. Blockieren Sie nicht die Belüftungsschlitze. Beachten Sie beim Einbau des Gerätes die Herstellerhinweise.
8. Stellen Sie das Gerät nicht in der Nähe von Wärmequellen auf. Solche Wärmequellen sind z. B. Heizkörper, Herde oder andere Wärme erzeugende Geräte (auch Verstärker).
9. Entfernen Sie in keinem Fall die Sicherheitsvorrichtung von Zweipol- oder geerdeten Steckern. Ein Zweipolstecker hat zwei unterschiedlich breite Steckkontakte. Ein geerdeter Stecker hat zwei Steckkontakte und einen dritten Erdungskontakt. Der breitere Steckkontakt oder der zusätzliche Erdungskontakt dient Ihrer Sicherheit. Falls das mitgelieferte Steckerformat nicht zu Ihrer Steckdose passt, wenden Sie sich bitte an einen Elektriker, damit die Steckdose

entsprechend ausgetauscht wird.
10. Verlegen Sie das Netzkabel so, dass es vor Tritten und scharfen Kanten geschützt ist und nicht beschädigt werden kann. Achten Sie bitte insbesondere im Bereich der Stecker, Verlängerungskabel und an der Stelle, an der das Netzkabel das Gerät verlässt, auf ausreichenden Schutz.

11. Das Gerät muss jederzeit mit intaktem Schutzleiter an das Stromnetz angeschlossen sein.

12. Sollte der Hauptnetzstecker oder eine Geräteresteckdose die Funktionseinheit zum Abschalten sein, muss diese immer zugänglich sein.

13. Verwenden Sie nur Zusatzgeräte/ Zubehörteile, die laut Hersteller geeignet sind.



14. Verwenden Sie nur Wagen, Standvorrichtungen, Stative, Halter oder Tische, die vom Hersteller

benannt oder im Lieferumfang des Geräts enthalten sind. Falls Sie einen Wagen benutzen, seien Sie vorsichtig beim Bewegen der Wagen-Gerätkombination, um Verletzungen durch Stolpern zu vermeiden.

15. Ziehen Sie den Netzstecker bei Gewitter oder wenn Sie das Gerät längere Zeit nicht benutzen.

16. Lassen Sie alle Wartungsarbeiten nur von qualifiziertem Service-Personal ausführen. Eine Wartung ist notwendig, wenn das Gerät in irgendeiner Weise beschädigt wurde (z. B. Beschädigung des Netzkabels oder Steckers), Gegenstände oder Flüssigkeit in das Geräterinnere gelangt sind, das Gerät Regen oder Feuchtigkeit ausgesetzt wurde, das Gerät nicht ordnungsgemäß funktioniert oder auf den Boden gefallen ist.



17. Korrekte Entsorgung dieses Produkts: Dieses Symbol weist darauf hin, das Produkt entsprechend der WEEE Richtlinie (2012/19/EU) und der jeweiligen nationalen Gesetze nicht

zusammen mit Ihren Haushaltsabfällen zu entsorgen. Dieses Produkt sollte bei einer autorisierten Sammelstelle für Recycling elektrischer und elektronischer Geräte (EEE) abgegeben werden. Wegen bedenkllicher Substanzen, die generell mit elektrischen und elektronischen Geräten in Verbindung stehen, könnte eine unsachgemäße Behandlung dieser Abfallart eine negative Auswirkung auf Umwelt und Gesundheit haben. Gleichzeitig gewährleistet Ihr Beitrag zur richtigen Entsorgung dieses Produkts die effektive Nutzung natürlicher Ressourcen. Für weitere Informationen zur Entsorgung Ihrer Geräte bei einer Recycling-Stelle nehmen Sie bitte Kontakt zum zuständigen städtischen Büro, Entsorgungsamts oder zu Ihrem Haushaltsabfallentsorger auf.

18. Installieren Sie das Gerät nicht in einer beengten Umgebung, zum Beispiel Bücherregal oder ähnliches.

19. Stellen Sie keine Gegenstände mit offenen Flammen, etwa brennende Kerzen, auf das Gerät.

20. Beachten Sie bei der Entsorgung von Batterien den Umweltschutz-Aspekt. Batterien müssen bei einer Batterie-Sammelstelle entsorgt werden.

21. Dieses Gerät ist in tropischen und gemäßigten Klimazonen bis 45° C einsetzbar.

HAFTUNGSAUSSCHLUSS

Music Tribe übernimmt keine Haftung für Verluste, die Personen entstanden sind, die sich ganz oder teilweise auf hier enthaltene Beschreibungen, Fotos oder Aussagen verlassen haben. Technische Daten, Erscheinungsbild und andere Informationen können ohne vorherige Ankündigung geändert werden. Alle Warenzeichen sind Eigentum der jeweiligen Inhaber. Midas, Klark Teknik, Lab Gruppen, Lake, Tannoy, Turbosound, TC Electronic, TC Helicon, Behringer, Bugera, Oberheim, Auratone, Aston Microphones und

Coolaudio sind Warenzeichen oder eingetragene Warenzeichen der Music Tribe Global Brands Ltd. © Music Tribe Global Brands Ltd. 2021 Alle Rechte vorbehalten.

BESCHRÄNKTE GARANTIE

Die geltenden Garantiebedingungen und zusätzliche Informationen bezüglich der von Music Tribe gewährten beschränkten Garantie finden Sie online unter musictribe.com/warranty.

PT Instruções de Segurança Importantes



Aviso!
Terminais marcados com o símbolo carregam corrente elétrica de magnitude suficiente para constituir um risco de choque elétrico. Use apenas cabos de alto-falantes de alta qualidade com plugues TS de ¼" ou plugues com trava de torção pré-instalados. Todas as outras instalações e modificações devem ser efetuadas por pessoas qualificadas.

! Este símbolo, onde quer que o encontre, alerta-o para a leitura das instruções de manuseamento que acompanham o equipamento. Por favor leia o manual de instruções.

Atenção
De forma a diminuir o risco de choque eléctrico, não remover a cobertura (ou a secção de trás). Não existem peças substituíveis por parte do utilizador no seu interior. Para esse efeito recorrer a um técnico qualificado.

Atenção
Para reduzir o risco de incêndios ou choques

eléctricos o aparelho não deve ser exposto à chuva nem à humidade. Além disso, não deve ser sujeito a salpicos, nem devem ser colocados em cima do aparelho objectos contendo líquidos, tais como jarras.

Atenção
Estas instruções de operação devem ser utilizadas, em exclusivo, por técnicos de assistência qualificados. Para evitar choques eléctricos não proceda a reparações ou intervenções, que não as indicadas nas instruções de operação, salvo se possuir as qualificações necessárias. Para evitar choques eléctricos não proceda a reparações ou intervenções, que não as indicadas nas instruções de operação. Só o deverá fazer se possuir as qualificações necessárias.

1. Leia estas instruções.
2. Guarde estas instruções.
3. Preste atenção a todos os avisos.
4. Siga todas as instruções.
5. Não utilize este dispositivo perto de água.
6. Limpe apenas com um pano seco.
7. Não obstrua as entradas de ventilação. Instale de acordo com as instruções do fabricante.
8. Não instale perto de quaisquer fontes de calor tais como radiadores, bocas de ar quente, fogões de sala ou outros aparelhos (incluindo amplificadores) que produzam calor.
9. Não anule o objectivo de segurança das fichas polarizadas ou do tipo de ligação à terra. Uma ficha polarizada dispõe de duas palhetas sendo uma mais larga do que a outra. Uma ficha do tipo ligação à terra dispõe de duas palhetas e um terceiro dente de ligação à terra. A palheta larga ou o terceiro dente são fornecidos para sua segurança. Se a ficha fornecida não encaixar na sua tomada, consulte um electricista para a substituição da tomada obsoleta.
10. Proteja o cabo de alimentação de pisadelas ou apertos, especialmente nas fichas, extensões, e no local de saída da unidade. Certifique-se de

que o cabo eléctrico está protegido. Verifique particularmente nas fichas, nos receptáculos e no ponto em que o cabo sai do aparelho.

11. O aparelho tem de estar sempre conectado à rede eléctrica com o condutor de protecção intacto.

12. Se utilizar uma ficha de rede principal ou uma tomada de aparelhos para desligar a unidade de funcionamento, esta deve estar sempre acessível.

13. Utilize apenas ligações/acessórios especificados pelo fabricante.



14. Utilize apenas com o carrinho, estrutura, tripé, suporte, ou mesa especificados pelo fabricante ou

vendidos com o dispositivo. Quando utilizar um carrinho, tenha cuidado ao mover o conjunto carrinho/dispositivo para evitar danos provocados pela terpedação.

15. Desligue este dispositivo durante as trovoadas ou quando não for utilizado durante longos períodos de tempo.

16. Qualquer tipo de reparação deve ser sempre efectuado por pessoal qualificado. É necessária uma reparação sempre que a unidade tiver sido de alguma forma danificada, como por exemplo: no caso do cabo de alimentação ou ficha se encontrarem danificados; na eventualidade de líquido ter sido derramado ou objectos terem caído para dentro do dispositivo; no caso da unidade ter estado exposta à chuva ou à humidade; se esta não funcionar normalmente, ou se tiver caído.



17. Correcta eliminação deste produto: este símbolo indica que o produto não deve ser eliminado juntamente com os resíduos domésticos, segundo a Directiva REEE (2012/19/EU) e a legislação nacional. Este produto deverá ser levado para um centro de recolha licenciado para a reciclagem de resíduos de equipamentos eléctricos e electrónicos (EEE). O tratamento incorrecto deste tipo

de resíduos pode ter um eventual impacto negativo no ambiente e na saúde humana devido a substâncias potencialmente perigosas que estão geralmente associadas aos EEE. Ao mesmo tempo, a sua colaboração para a eliminação correcta deste produto irá contribuir para a utilização eficiente dos recursos naturais. Para mais informação acerca dos locais onde poderá deixar o seu equipamento usado para reciclagem, é favor contactar os serviços municipais locais, a entidade de gestão de resíduos ou os serviços de recolha de resíduos domésticos.

18. Não instale em lugares confinados, tais como estantes ou unidades similares.

19. Não coloque fontes de chama, tais como velas acesas, sobre o aparelho.

20. Favor, obedecer os aspectos ambientais de descarte de bateria. Baterias devem ser descartadas em um ponto de coleta de baterias.

21. Esse aparelho pode ser usado em climas tropicais e moderados até 45°C.

LEGAL RENUNCIANTE

O Music Tribe não se responsabiliza por perda alguma que possa ser sofrida por qualquer pessoa que dependa, seja de maneira completa ou parcial, de qualquer descrição, fotografia, ou declaração aqui contidas. Dados técnicos, aparências e outras informações estão sujeitas a modificações sem aviso prévio. Todas as marcas são propriedade de seus respectivos donos. Midas, Klark Teknik, Lab Gruppen, Lake, Tannoy, Turbosound, TC Electronic, TC Helicon, Behringer, Buger, Oberheim, Auratone, Aston Microphones e Coolaudio são marcas ou marcas registradas do Music Tribe Global Brands Ltd. © Music Tribe Global Brands Ltd. 2021 Todos direitos reservados.

GARANTIA LIMITADA

Para obter os termos de garantia aplicáveis e condições e informações adicionais a respeito da garantia limitada do Music Tribe, favor verificar detalhes na íntegra através do website musictribe.com/warranty.

IT Informazioni importanti



Attenzione

I terminali contrassegnati con il simbolo conducono una corrente elettrica sufficiente a costituire un rischio di scossa elettrica. Usare unicamente cavi per altoparlanti (Speaker) d'elevata qualità con connettori jack TS da ¼" pre-installati. Ogni altra installazione o modifica deve essere effettuata esclusivamente da personale tecnico qualificato.



Attenzione

Questo simbolo, ovunque appaia, avverte della presenza di una tensione pericolosa non isolata all'interno dello chassis, tensione che può essere sufficiente per costituire un rischio di scossa elettrica.



Attenzione

Questo simbolo, ovunque appaia, segnala importanti istruzioni operative e di manutenzione nella documentazione allegata. Si invita a leggere il manuale.



Attenzione

Per ridurre il rischio di scosse elettriche, non rimuovere il coperchio superiore (o la sezione posteriore). All'interno non ci sono parti riparabili dall'utente. Per la manutenzione rivolgersi a personale qualificato.



Attenzione

Per ridurre il rischio di incendi o scosse

elettriche, non esporre questo apparecchio a pioggia e umidità. L'apparecchio non deve essere esposto a gocciolio o schizzi di liquidi e nessun oggetto contenente liquidi, come vasi, deve essere collocato sull'apparecchio.



Attenzione

Queste istruzioni di servizio sono destinate esclusivamente a personale qualificato. Per ridurre il rischio di scosse elettriche non eseguire interventi di manutenzione diversi da quelli contenuti nel manuale di istruzioni. Le riparazioni devono essere eseguite da personale di assistenza qualificato.

1. Leggere queste istruzioni.
2. Conservare queste istruzioni.
3. Prestare attenzione a tutti gli avvisi.
4. Applicare tutte le istruzioni.
5. Non utilizzare questo dispositivo vicino l'acqua.
6. Pulire esclusivamente con un panno asciutto.
7. Non bloccare le aperture di ventilazione. Installare in conformità con le istruzioni del produttore.
8. Non installare vicino a fonti di calore come radiatori, termoregolatori, stufe o altri apparecchi (inclusi amplificatori) che producono calore.
9. Non escludere la sicurezza fornita dalla spina polarizzata o con messa a terra. Una spina polarizzata ha due lame, una più larga dell'altra. Una spina con messa a terra ha due lame e un terzo polo di messa a terra. La lama larga o il terzo polo sono forniti per la vostra sicurezza. Se la spina fornita non si adatta alla presa, consultare un elettricista per la sostituzione della presa obsoleta.
10. Proteggere il cavo di alimentazione dal calpestio o essere schiacciato in particolare alle spine, prese di corrente e il punto in cui esce dall'apparecchio.
11. Utilizzare esclusivamente dispositivi/accessori specificati dal produttore.



12. Utilizzare solo carrelli, supporti, treppiedi, staffe o tavoli indicati dal produttore o

venduti con l'apparecchio. Utilizzando un carrello, prestare attenzione quando si sposta la combinazione carrello/apparecchio per evitare lesioni dovute al ribaltamento.

13. Scollegare questo apparecchio durante i temporali o se non è utilizzato per lunghi periodi di tempo.

14. Per tutte le riparazioni rivolgersi a personale qualificato. La manutenzione è necessaria quando l'apparecchio è danneggiato in qualsiasi modo, come danneggiamento del cavo di alimentazione o della spina, versamento di liquido o oggetti caduti nell'apparecchio, se l'apparecchio è stato esposto a pioggia o umidità, se non funziona normalmente o è caduto.

15. L'apparecchio deve essere collegato a una presa di corrente elettrica con messa a terra di protezione.

16. e la spina o una presa del dispositivo è utilizzata come dispositivo di disconnessione, deve essere facilmente utilizzabile.



17. Smaltimento corretto di questo prodotto: questo simbolo indica che questo dispositivo non deve essere smaltito

insieme ai rifiuti domestici, secondo la Direttiva RAEE (2012/19 / UE) e la vostra legislazione nazionale. Questo prodotto deve essere portato in un centro di raccolta autorizzato per il riciclaggio di rifiuti di apparecchiature elettriche ed elettroniche (RAEE). La cattiva gestione di questo tipo di rifiuti potrebbe avere un possibile impatto negativo sull'ambiente e sulla salute umana a causa di sostanze potenzialmente pericolose che sono generalmente associate alle apparecchiature elettriche ed elettroniche. Nello stesso tempo la vostra collaborazione al corretto smaltimento di questo prodotto contribuirà all'utilizzo

efficiente delle risorse naturali. Per ulteriori informazioni su dove è possibile trasportare le apparecchiature per il riciclaggio vi invitiamo a contattare l'ufficio comunale locale o il servizio di raccolta dei rifiuti domestici.

18. Non installare in uno spazio ristretto, come in una libreria o in una struttura simile.

19. Non collocare sul dispositivo fonti di fiamme libere, come candele accese.

20. Per lo smaltimento delle batterie, tenere in considerazione gli aspetti ambientali. Le batterie devono essere smaltite in un punto di raccolta delle batterie esauste.

21. Questo apparecchio può essere usato in climi tropicali e temperati fino a 45°C.

DISCLAIMER LEGALE

Music Tribe non si assume alcuna responsabilità per eventuali danni che possono essere subiti da chiunque si affidi in tutto o in parte a qualsiasi descrizione, fotografia o dichiarazione contenuta qui. Specifiche tecniche, aspetti e altre informazioni sono soggette a modifiche senza preavviso. Tutti i marchi sono di proprietà dei rispettivi titolari. Midas, Klark Teknik, Lab Gruppen, Lake, Tannoy, Turbosound, TC Electronic, TC Helicon, Behringer, Buger, Oberheim, Auratone, Aston Microphones e Coolaudio sono marchi o marchi registrati di Music Tribe Global Brands Ltd. © Music Tribe Global Brands Ltd. 2021 Tutti i diritti riservati.

GARANTIA LIMITATA

Per i termini e le condizioni di garanzia applicabili e le informazioni aggiuntive relative alla garanzia limitata di Music Tribe, consultare online i dettagli completi su musictribe.com/warranty.

NL Belangrijke veiligheidsvoorschriften



Waarschuwing

Aansluitingen die gemerkt zijn met het symbool voeren een zodanig hoge spanning dat ze een risico vormen voor elektrische schokken. Gebruik uitsluitend kwalitatief hoogwaardige, in de handel verkrijgbare luidsprekerkabels die voorzien zijn van ¼" TS stekkers. Laat uitsluitend gekwalificeerd personeel alle overige installatie- of modificatiehandelingen uitvoeren.



Dit symbool wijst u altijd op belangrijke bedienings- en

onderhoudsvoorschriften in de bijbehorende documenten. Wij vragen u dringend de handleiding te lezen.



Attentie

Verwijder in geen geval de bovenste afdekking (van het achterste gedeelte) anders bestaat er gevaar voor een elektrische schok. Het apparaat bevat geen te onderhouden onderdelen. Reparatiewerkzaamheden mogen uitsluitend door gekwalificeerd personeel uitgevoerd worden.



Attentie

Om het risico op brand of elektrische schokken te beperken, dient u te voorkomen dat dit apparaat wordt blootgesteld aan regen en vocht. Het apparaat mag niet worden blootgesteld aan neerdruppelend of opspattend water en er mogen geen met water gevulde voorwerpen – zoals een vaas – op het apparaat worden gezet.



Attentie

Deze onderhoudsinstructies zijn uitsluitend bedoeld voor gekwalificeerd onderhoudspersoneel. Om elektrische schokken te voorkomen, mag u geen andere

PT

IT

NL

PT

IT

NL

onderhoudshandelingen verrichten dan in de bedieningsinstructies vermeld staan. Reparatiewerkzaamheden mogen alleen uitgevoerd worden door gekwalificeerd onderhoudspersoneel.

1. Lees deze voorschriften.
2. Bewaar deze voorschriften.
3. Neem alle waarschuwingen in acht.
4. Volg alle voorschriften op.
5. Gebruik dit apparaat niet in de buurt van water.
6. Reinig het uitsluitend met een droge doek.
7. Let erop geen van de ventilatie-openingen te bedekken. Plaats en installeer het volgens de voorschriften van de fabrikant.
8. Het apparaat mag niet worden geplaatst in de buurt van radiatoren, warmte-uitlaten, kachels of andere zaken (ook versterkers) die warmte afgeven.
9. Maak de veiligheid waarin door de polarisatie- of aardingsstekker wordt voorzien, niet ongedaan. Een polarisatiestekker heeft twee bladen, waarvan er een breder is dan het andere. Een aardingsstekker heeft twee bladen en een derde uitsteeksel voor de aarding. Het bredere blad of het derde uitsteeksel zijn er voor u veiligheid. Mocht de geleverde stekker niet in uw stopcontact passen, laat het contact dan door een elektricien vervangen.
10. Om beschadiging te voorkomen, moet de stroomleiding zo gelegd worden dat er niet kan worden over gelopen en dat ze beschermd is tegen scherpe kanten. Zorg zeker voor voldoende bescherming aan de stekkers, de verlengkabels en het punt waar het netsnoer het apparaat verlaat.
11. Het toestel met altijd met een intacte aarddraad aan het stroomnet aangesloten zijn.
12. Wanneer de stekker van het hoofdnetwerk of een apparaatstopcontact de functionele eenheid voor het uitschakelen is, dient deze altijd toegankelijk te zijn.

13. Gebruik uitsluitend door de producent gespecificeerde toebehoren c.q. onderdelen.



14. Gebruik het apparaat uitsluitend in combinatie met de wagen, het statief, de driepoot, de beugel of tafel die door de producent is aangegeven, of die in combinatie met het apparaat wordt verkocht. Bij gebruik van een wagen dient men voorzichtig te zijn bij het verrijden van de combinatie wagen/apparaat en letsel door vallen te voorkomen.

15. Bij onweer en als u het apparaat langere tijd niet gebruikt, haalt u de stekker uit het stopcontact.

16. Laat alle voorkomende reparaties door vakkundig en bevoegd personeel uitvoeren. Reparatiewerkzaamheden zijn nodig als het toestel op enige wijze beschadigd is geraakt, bijvoorbeeld als de hoofd-stroomkabel of -stekker is beschadigd, als er vloeistof of voorwerpen in terecht zijn gekomen, als het aan regen of vochtigheid heeft bloot-gestaan, niet normaal functioneert of wanneer het is gevallen.



17. Correcte afvoer van dit product: dit symbool geeft aan dat u dit product op grond van de AEEA-richtlijn (2012/19/EU) en de nationale wetgeving van uw land niet met het gewone huishoudelijke afval mag weggoien. Dit product moet na afloop van de nuttige levensduur naar een officiële inzamelpost voor afgedankte elektrische en elektronische apparatuur (AEEA) worden gebracht, zodat het kan worden gerecycled. Vanwege de potentieel gevaarlijke stoffen die in elektrische en elektronische apparatuur kunnen voorkomen, kan een onjuiste afvoer van afval van het onderhavige type een negatieve invloed op het milieu en de menselijke gezondheid hebben. Een juiste afvoer van dit product is echter niet alleen beter voor het milieu en de gezondheid, maar draagt tevens

bij aan een doelmatiger gebruik van de natuurlijke hulpbronnen. Voor meer informatie over de plaatsen waar u uw afgedankte apparatuur kunt inleveren, kunt u contact opnemen met uw gemeente of de plaatselijke reinigingsdienst.

18. Installeer niet in een kleine ruimte, zoals een boekenkast of iets dergelijks.
19. Plaats geen open vlammen, zoals brandende kaarsen, op het apparaat.
20. Houd rekening met de milieuaspecten van het afvoeren van batterijen. Batterijen moeten bij een inzamelpunt voor batterijen worden ingeleverd.
21. Dit apparaat kan worden gebruikt in tropische en gematigde klimaten tot 45 °C.

WETTELIJKE ONTKENNING

Music Tribe aanvaardt geen aansprakelijkheid voor enig verlies dat kan worden geleden door een persoon die geheel of gedeeltelijk vertrouwt op enige beschrijving, foto of verklaring hierin. Technische specificaties, verschijningen en andere informatie kunnen zonder voorafgaande kennisgeving worden gewijzigd. Alle handelsmerken zijn eigendom van hun respectievelijke eigenaren. Midas, Klark Teknik, Lab Gruppen, Lake, Tannoy, Turbosound, TC Electronic, TC Helicon, Behringer, Bugera, Oberheim, Auratone, Aston Microphones en Coolaudio zijn handelsmerken of gedeponeerde handelsmerken van Music Tribe Global Brands Ltd. © Music Tribe Global Brands Ltd. 2021 Alle rechten voorbehouden.

BEPERKTE GARANTIE

Voor de toepasselijke garantievooraarden en aanvullende informatie met betrekking tot de beperkte garantie van Music Tribe, zie de volledige details online op musictribe.com/warranty.

SE Viktiga säkerhetsanvisningar



Varning
Uttag markerade med symbolen leder elektrisk strömstyrka som är tillräckligt stark för att utgöra en risk för elchock. Använd endast högkvalitativa, kommersiellt tillgängliga högtalarkablar med förhandsinstallerade ¼" TS-kontakter. All annan installering eller modifikation bör endast utföras av kompetent personal.



Den här symbolen hänvisar till viktiga punkter om användning och underhåll i den medföljande dokumentationen. Var vänlig och läs bruksanvisningen.



Försiktighet
Minska risken för elektriska stötar genom att aldrig ta av höljet upptill på apparaten (eller ta av baksidan). Inuti apparaten finns det inga delar som kan repareras av användaren. Endast kvalificerad personal får genomföra reparationer.



Försiktighet
För att minska risken för brand och elektriska stötar ska apparaten skyddas mot regn och fukt. Apparaten går inte utsättas för dropp eller spill och inga vattenbehållare som vaser etc. får placeras på den.



Försiktighet
Serviceinstruktionen är enbart avsedd för kvalificerad servicepersonal. För att undvika risker genom elektriska stötar, genomföra inga reparationer på apparaten, vilka inte är beskrivna i bruksanvisningen. Endast kvalificerad fackpersonal får genomföra reparationerna.

1. Läs dessa anvisningar.
2. Spara dessa anvisningar.
3. Beakta alla varningar.
4. Följ alla anvisningar.
5. Använd inte apparaten i närheten av vatten.
6. Rengör endast med torr trasa.
7. Blockera inte ventilationsöppningarna. Installera enligt tillverkarens anvisningar.
8. Installera aldrig intill värmekällor som värme-element, varmluftsintag, spisar eller annan utrustning som avger värme (inklusive förstärkare).
9. Ändra aldrig en polariserad eller jordad kontakt. En polariserad kontakt har två blad – det ena bredare än det andra. En jordad kontakt har två blad och ett tredje jordstift. Det breda bladet eller jordstiftet är till för din säkerhet. Om den medföljande kontakten inte passar i ditt uttag, ska du kontakta en elektriker för att få uttaget bytt.
10. Förlägg elkabeln så, att det inte är möjligt att trampa på den och att den är skyddad mot skarpa kanter och inte kan skadas. Ge i synnerhet akt på områdena omkring stickkontaktarna, förlängningskablarna och på det ställe, där elkabeln lämnar apparaten, är tillräckligt skyddade.
11. Apparaten måste alltid vara ansluten till elnätet med intakt skyddsledare.
12. Om huvudkontakten, eller ett apparatuttag, fungerar som avstängningsenhet måste denna alltid vara tillgänglig.
13. Använd endast tillkopplingar och tillbehör som angetts av tillverkaren.
14. Använd endast med vagn, stativ, trefot, hållare eller bord som angetts av tillverkaren, eller som sålts till-sammans med apparaten. Om du använder en vagn, var försiktig, när du förflyttar kombinationen vagn-apparat, för att förhindra olycksfall genom snubbling.



eller som sålts till-sammans med apparaten. Om du använder en vagn, var försiktig, när du förflyttar kombinationen vagn-apparat, för att förhindra olycksfall genom snubbling.

15. Dra ur anslutningskontakten und åskväder eller när apparaten inte ska användas under någon längre tid.

16. Låt kvalificerad personal utföra all service. Service är nödvändig när apparaten har skadats, t.ex. när en elkabel eller kontakt är skadad, vätska eller främmande föremål har kommit in i apparaten, eller när den har fallit i golvet.



- 17.** Kassera produkten på rätt sätt: den här symbolen indikerar att produkten inte ska kastas i hushållssoporna, enligt WEEE direktivet (2012/19/EU) och gällande, nationell lagstiftning. Produkten ska lämnas till ett auktoriserat återvinningsställe för elektronisk och elektrisk utrustning (EEE). Om den här sortens avfall hanteras på fel sätt kan miljön, och människors hälsa, påverkas negativt på grund av potentiella risksubstanter som ofta associeras med EEE. Avfallshanteras produkten däremot på rätt sätt bidrar detta till att naturens resurser används på ett bra sätt. Kontakta kommun, ansvarig förvaltning eller avfallshanteringsföretag för mer information om återvinningscentral där produkten kan lämnas.
- 18.** Installera inte i ett trångt utrymme, t.ex. i en bokhylla eller liknande enhet.
- 19.** Placera inte källor med öppen eld, t.ex. tända ljus, på apparaten.
- 20.** Tänk på miljöaspekterna vid kassering av batterier. Batterier måste kasseras på ett batteriuppsamlingsställe.
- 21.** Denna apparat kan användas i tropiska och mätliga klimat upp till 45 °C.

FRISKRIVNINGSKLAUSUL

Music Tribe tar inget ansvar för någon förlust som kan drabbas av någon person som helt eller delvis förlitar sig på någon beskrivning, fotografi eller uttalande som finns här. Tekniska specifikationer, utseenden och annan information kan ändras utan föregående meddelande. Alla varumärken tillhör respektive ägare. Midas, Klark Teknik, Lab Gruppen, Lake, Tannoy, Turbosound, TC Electronic, TC Helicon, Behringer, Bugera, Oberheim, Auratone, Aston Microphones och Coolaudio är varumärken eller registrerade varumärken som tillhör Music Tribe Global Brands Ltd. © Music Tribe Global Brands Ltd. 2021 Alla Rättigheter reserverade.

BEGRÄNSAD GARANTI

För tillämpliga garantivillkor och ytterligare information om Music Tribes begränsade garanti, se fullständig information online på musictribe.com/warranty.

PL Ważne informacje o bezpieczeństwie



Uwaga

Terminale oznaczone symbolem przenoszą wystarczająco wysokie napięcie elektryczne, aby stworzyć ryzyko porażenia prądem. Używaj wyłącznie wysokiej jakości fabrycznie przygotowanych kabli z zainstalowanymi wtyczkami ¼" TS. Wszystkie inne instalacje lub modyfikacje powinny być wykonywane wyłącznie przez wykwalifikowany personel techniczny.



Ten symbol informuje o ważnych wskazówkach dotyczących obsługi i konserwacji urządzenia w dołączonej dokumentacji. Proszę przeczytać stosowne informacje w instrukcji obsługi.



Uwaga

W celu wyeliminowania zagrożenia porażenia prądem zabrania się zdejmowania obudowy lub tylnej ścianki urządzenia. Elementy znajdujące się wewnątrz urządzenia nie mogą być naprawiane przez użytkownika. Naprawy mogą być wykonywane jedynie przez wykwalifikowany personel.



Uwaga

W celu wyeliminowania zagrożenia porażenia prądem lub zapalenia się urządzenia nie wolno wystawiać go na działanie deszczu i wilgotności oraz dopuszczać do tego, aby do wnętrza dostała się woda lub inna ciecz. Nie należy stawiać na urządzeniu napełnionych cieczą przedmiotów takich jak np. wazon lub szklanka.



Uwaga

Prace serwisowe mogą być wykonywane jedynie przez wykwalifikowany personel. W celu uniknięcia zagrożenia porażenia

prądem nie należy wykonywać żadnych manipulacji, które nie są opisane w instrukcji obsługi. Naprawy wykonywane mogą być jedynie przez wykwalifikowany personel techniczny.

1. Proszę przeczytać poniższe wskazówki.
2. Proszę przechowywać niniejszą instrukcję.
3. Należy przestrzegać wszystkich wskazań ostrzegawczych.
4. Należy postępować zgodnie z instrukcją obsługi.
5. Urządzenia nie wolno używać w pobliżu wody.
6. Urządzenie można czyścić wyłącznie suchą szmatką.
7. Nie zasłaniać otworów wentylacyjnych. W czasie podłączania urządzenia należy przestrzegać zaleceń producenta.
8. Nie stawiać urządzenia w pobliżu źródeł ciepła takich, jak grzejniki, piece lub urządzenia produkujące ciepło (np. wzmacniacze).
9. W żadnym wypadku nie należy usuwać zabezpieczeń z wtyczek dwubiegunowych oraz wtyczek z uziemieniem. Wtyczka dwubiegunowa posiada dwa wtyki kontaktowe o różnej szerokości. Wtyczka z uziemieniem ma dwa wtyki kontaktowe i trzeci wtyk uziemienia. Szerszy wtyk kontaktowy lub dodatkowy wtyk uziemienia służą do zapewnienia bezpieczeństwa użytkownikowi. Jeśli format wtyczki urządzenia nie odpowiada standardowi gniazdka, proszę zwrócić się do elektryka z prośbą o wymienienie gniazda.
10. Kabel sieciowy należy ułożyć tak, aby nie był narażony na deptanie i działanie ostrych krawędzi, co mogłoby doprowadzić do jego uszkodzenia. Szczególną uwagę zwrócić należy na odpowiednią ochronę miejsc w pobliżu wtyczek i przedłużaczy oraz miejsc, w którym kabel sieciowy przymocowany jest do urządzenia.
11. Urządzenie musi być zawsze podłączone do sieci sprawnym przewodem z uziemieniem.
12. Jeżeli wtyk sieciowy lub gniazdo

sieciowe w urządzeniu pełnią funkcję wyłącznika, to muszą one być zawsze łatwo dostępne.

13. Używać wyłącznie sprzętu dodatkowego i akcesoriów zgodnie z zaleceniami producenta.



14. Używać jedynie zalecanych przez producenta lub znajdujących się w zestawie wózków,

stojaków, statywów, uchwytów i stołów. W przypadku posługiwania się wózkiem należy zachować szczególną ostrożność w trakcie przewożenia zestawu, aby uniknąć niebezpieczeństwa potknięcia się i zranienia.

15. W trakcie burzy oraz na czas dłuższego nieużywania urządzenia należy wyjąć wtyczkę z gniazdka sieciowego.

16. Wykonywanie wszelkich napraw należy zlecać jedynie wykwalifikowanym pracownikom serwisu. Przeprowadzenie przeglądu technicznego staje się konieczne, jeśli urządzenie zostało uszkodzone w jakikolwiek sposób (dotyczy to także kabla sieciowego lub wtyczki), jeśli do wnętrza urządzenia dostały się przedmioty lub ciecz, jeśli urządzenie wystawione było na działanie deszczu lub wilgoci, jeśli urządzenie nie funkcjonuje poprawnie oraz kiedy spadło na podłogę.



17. Prawidłowa utylizacja produktu: Ten symbol wskazuje, że tego produktu nie należy wyrzucać razem ze zwykłymi odpadami domowymi, tylko zgodnie z dyrektywą w sprawie zużytego sprzętu elektrycznego i elektronicznego (WEEE) (2012/19/EU) oraz przepisami krajowymi. Niniejszy produkt należy przekazać do autoryzowanego punktu zbiórki zużytego sprzętu elektrycznego i elektronicznego. Niewłaściwe postępowanie z tego typu odpadami może wywołać szkodliwe działania na środowisko naturalnej i zdrowie człowieka z powodu potencjalnych

substancji niebezpiecznych zaliczanych jako zużyty sprzęt elektryczny i elektroniczny. Jednocześnie, Twój wkład w prawidłową utylizację niniejszego produktu przyczynia się do oszczędnego wykorzystywania zasobów naturalnych. Szczegółowych informacji o miejscach, w których można oddawać zużyty sprzęt do recyklingu, udzielają urzędy miejskie, przedsiębiorstwa utylizacji odpadów lub najbliższy zakład utylizacji odpadów.

18. Nie instaluj w ograniczonej przestrzeni, takiej jak półka na książki lub podobny zestaw.

19. Nie stawiaj na urządzeniu źródła otwartego ognia, takich jak zapalone świece.

20. Należy pamiętać o środowiskowych aspektach utylizacji baterii. Baterie należy utylizować w punkcie zbiórki baterii.

21. To urządzenie może być używane w klimacie tropikalnym i umiarkowanym do 45 °C.

ZASTRZEŻENIA PRAWNE

Music Tribe nie ponosi odpowiedzialności za jakiegokolwiek straty, które mogą ponieść osoby, które polegają w całości lub w części na jakimkolwiek opisie, fotografii lub oświadczeniu zawartym w niniejszym dokumencie. Specyfikacje techniczne, wygląd i inne informacje mogą ulec zmianie bez powiadomienia. Wszystkie znaki towarowe są własnością ich odpowiednich właścicieli. Midas, Klark Teknik, Lab Gruppen, Lake, Tannoy, Turbosound, TC Electronic, TC Helicon, Behringer, Bugera, Oberheim, Auratone, Aston Microphones i Coolaudio są znakami towarowymi lub zastrzeżonymi znakami towarowymi firmy Music Tribe Global Brands Ltd. © Music Tribe Global Brands Ltd. 2021 Wszystkie prawa zastrzeżone.

OGRANICZONA GWARANCJA

Aby zapoznać się z obowiązującymi warunkami gwarancji i dodatkowymi informacjami dotyczącymi ograniczonej gwarancji Music Tribe, zapoznaj się ze wszystkimi szczegółami w trybie online pod adresem musictribe.com/warranty.

Introduction

Congratulations on choosing this precision hand-crafted component, to complement your Tannoy Dual Concentric loudspeaker system. Before removing from the packaging and installing, please take the time to read these instructions, in order to prevent possible damage.

The PRESTIGE GR and ST-300Mg SuperTweeters are designed to provide the extended high frequency response demanded by modern programme material and sources. Musical information contains transient information, beyond the range of human hearing for pure tones. For music to be accurately reproduced, we find it essential to accurately preserve this information.

Even with conventional CD sources, the addition of a SuperTweeter reduces phase error and improves transient performance significantly below 20 kHz. This leads to increased tonal accuracy at all frequencies, as the harmonics of instruments are not distorted in time. This benefits any high quality loudspeaker, but especially the Dual Concentric, with its superior time alignment in the first place. It should be noted though, that even with the addition of a SuperTweeter, the Dual Concentric still acts effectively as a coincident point source, as it is still responsible for generating the vast majority of musical information. Further clear benefits result from improved high frequency dispersion.

Although initially conceived to complement our modern Dual Concentric loudspeakers, these SuperTweeters will equally find application with any of our earlier classic designs, be they previous PRESTIGE models, HPD, Monitor Gold or Monitor Silver for example. Adjustments are provided for crossover frequency and level to enable accurate matching.

Features

- High stiffness magnesium alloy dome to minimise effects of dome break-up and extend frequency response.
- Neodymium magnet system also extends frequency response by minimising eddy current losses in the voice coil.
- Provision for driver magnet system earthing to avoid interference and information masking caused by radio interference.
- Very high purity silver plated matched crystal OFC internal wiring, PTFE coated dielectric.
- Plated terminals and adjustment screws for high signal transparency.
- Air core inductors in crossover for good high frequency characteristics.
- Non-inductive metal oxide film resistors on ceramic substrates, avoid losses associated with wirewound types.
- High quality polypropylene film capacitors, selected for high frequency use.

Unpacking Instructions

Caution: The magnesium dome on this SuperTweeter is very delicate. Although protected by a metal guard, take care to avoid pressing on this during unpacking and installation, in case damage results.

Always keep the packaging for future use.

Environmental Considerations

Do not install the SuperTweeter in the following conditions:

- Very warm or humid areas (such as near swimming pools, kitchens or bathrooms).
- Near to a fire or heating appliance.
- In direct sunlight.

Wiring

The SuperTweeter should be connected across your main speakers, positive (red) to positive and negative (black) to negative. Ensure your amplifier is switched off, and the volume control turned fully down before beginning.

Single wired installation: The SuperTweeter is simply connected across your speaker terminals. An optional earth cable can be taken back to your amplifier chassis or ground. (See Fig 1)

Bi-wiring installation: The SuperTweeter is connected across the HF terminals on your loudspeaker. Again, an earth cable may be taken back to your amplifier, or to the earth terminal on Tannoy loudspeakers that have this provision. (Shown in Fig 2)

For optimum performance, the central earth connection on the SuperTweeter should be taken back to the amplifier chassis or ground point. This screening effect can give an improvement in detail and clarity, depending on the amplifier used, by reducing radio frequency interference.

It is important to use a high quality cable between the SuperTweeter and the main loudspeakers. A thick and heavy cable is not needed for good performance due to the small signal currents involved and could pull the SuperTweeter off your loudspeaker causing damage.

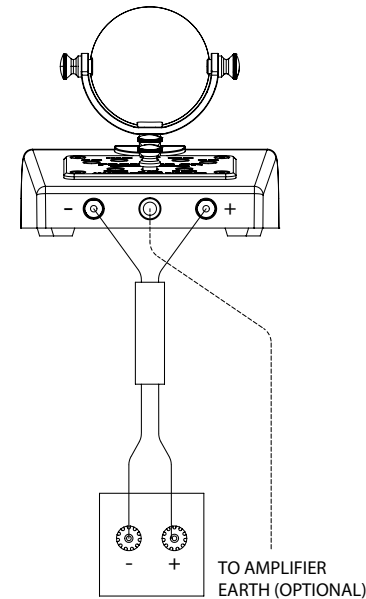


Fig. 1 Connecting in Single Wire Mode

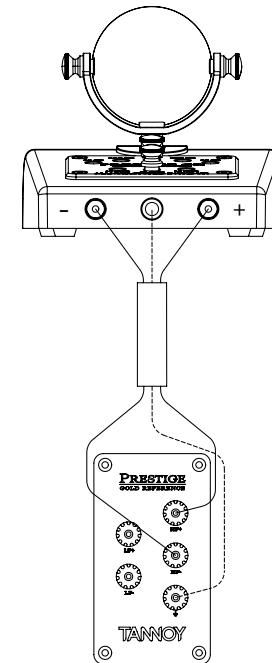


Fig. 2 Connecting in Bi-Wire Mode

Initial Positioning

With a Tannoy Dual Concentric loudspeaker system, the low and high frequency radiation is generated on the same axis. This is done by mounting the high frequency unit behind the low frequency one, and coupling it to the low frequency radiator via a carefully optimised waveguide through the centre of the drive unit. Low and high frequencies are thus fully integrated at source, to give the most accurate reproduction. The sound will therefore appear to emanate from a point source a little behind the front of the speaker cabinet. The SuperTweeter then needs to be positioned to coincide with this point for best results. For this reason, an alignment gauge, covering our current and past models is included.

Firstly, with reference to Fig. 3 and Table 1, position the SuperTweeter on the cabinet, then the alignment gauge such that it is flush with the front of the cabinet. The distance shown is from the front edge of the cabinet, and refers to the letter coded marking on the alignment gauge. Finally, withdraw the alignment gauge from under the Supertweeter, ensuring it does not move. Note that due to the large distance involved, the alignment gauge is unsuitable for the Tannoy Autograph- please use a tape measure in this case.

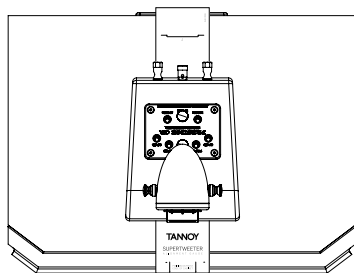


Fig. 3 Positioning SuperTweeter on Cabinet

Adjustments

Referring to Table 1 again, select the sensitivity and crossover frequency settings to suit your loudspeakers, and install the adjustment screws into the correct position on the SuperTweeter adjustment panel.

The vertical angle on the SuperTweeter may be adjusted by slightly rotating the machined tweeter housing about the friction damped yoke, on which it sits. Optimum performance will be achieved if the SuperTweeter diaphragm is pointing at ear height when seated.

After double checking the wiring, you are now ready to switch your amplifier on. Select some music you are familiar with, and gently advance the volume control to normal listening level.

Running In

Like all loudspeakers, the drive unit in your SuperTweeter requires a while to reach optimum performance, as the stresses in the materials relax. For this reason, it is beneficial to run the system at fairly high levels at normal room temperature for approximately 20 hours to reach best results.

Fine Tuning

Once the SuperTweeter is fully run in, you are in a position to fine tune the system. The settings chosen for SENSITIVITY and CROSSOVER FREQUENCY are those recommended by Tannoy as being optimum for your loudspeakers. However listening room acoustics and personal taste may dictate some adjustment. Remember that like a subwoofer, the SuperTweeter should not draw attention to itself, but should offer a natural enhancement to the upper frequencies.

The effect of the SENSITIVITY adjustment screw is to increase or decrease the output over the full frequency operating range of the SuperTweeter, in 1.5 dB steps. The CROSSOVER FREQUENCY control offers 3 positions for the SuperTweeter energy to be rolled in. (Fig 4)

The position of the SuperTweeter has been determined in Table 1 to correspond to the acoustic centre of your Tannoy Dual Concentric model. However the user is free to experiment with the positioning. For example, in difficult listening room acoustics, the SuperTweeter may be brought further forward.

The SuperTweeter has a protective guard which can be removed for optimum performance. Carefully remove by gently pulling forward. Take care not to touch the fragile dome.

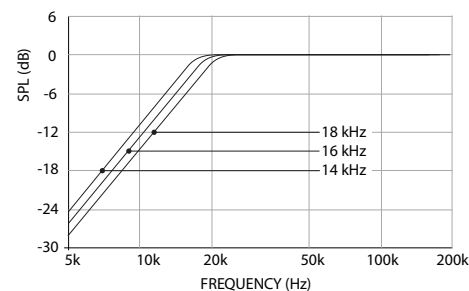


Fig. 4 Effect of Crossover Frequency Control

Care of the SuperTweeter

Wood is a product of nature. Every piece of wood, even from the same tree is slightly different in colour, texture, and grain, making each SuperTweeter unique. Wood contains natural imperfections, which add to its character and appeal. Natural features such as small sap pockets, pin knots, and streaks are normal and should not be considered defects.

Two finishes of the enclosure are available, walnut/gold anodised machined aluminium and satin black/silver anodised machined aluminium. For the satin black finish, simply wipe with a soft slightly damp cloth.

The walnut enclosure has been hand waxed before dispatch from our finishing workshop. To maintain the natural wood appearance, it is important that only a wax of similar formulation is used.

A jar of specially formulated wax is provided with Tannoy PRESTIGE loudspeakers and is also available from your authorised Tannoy dealer. This should be applied sparingly and carefully (avoiding metalwork and terminals), with a soft lint-free cloth, such as muslin.

Under no circumstances should chemical cleaning agents be used.

Introducción

Felicitaciones por elegir este componente de precisión hecho a mano, para complementar su sistema de altavoces Tannoy Dual Concentric. Antes de sacarlo del embalaje e instalarlo, tómese el tiempo de leer estas instrucciones para evitar posibles daños.

Los SuperTweeters PRESTIGE GR y ST-300Mg están diseñados para proporcionar la respuesta de alta frecuencia extendida que exigen las fuentes y el material de programas modernos. La información musical contiene información transitoria, más allá del alcance del oído humano para tonos puros. Para que la música se reproduzca con precisión, consideramos esencial preservar con precisión esta información.

Incluso con fuentes de CD convencionales, la adición de un SuperTweeter reduce el error de fase y mejora el rendimiento transitorio significativamente por debajo de 20 kHz. Esto conduce a una mayor precisión tonal en todas las frecuencias, ya que los armónicos de los instrumentos no se distorsionan en el tiempo. Esto beneficia a cualquier altavoz de alta calidad, pero especialmente al Dual Concentric, con su alineación de tiempo superior en primer lugar. Sin embargo, debe tenerse en cuenta que incluso con la adición de un SuperTweeter, el Dual Concentric sigue actuando eficazmente como una fuente puntual coincidente, ya que sigue siendo responsable de generar la gran mayoría de la información musical. Otras ventajas claras resultan de la dispersión mejorada de alta frecuencia.

Aunque inicialmente concebidos para complementar nuestros modernos altavoces duales concéntricos, estos SuperTweeters encontrarán aplicación igualmente con cualquiera de nuestros diseños clásicos anteriores, ya sean modelos PRESTIGE anteriores, HPD, Monitor Gold o Monitor Silver, por ejemplo. Se proporcionan ajustes para la frecuencia de cruce y el nivel para permitir una coincidencia precisa..

Características

- Cúpula de aleación de magnesio de alta rigidez para minimizar los efectos de rotura de la cúpula y extender la respuesta de frecuencia.
- El sistema de imán de neodimio también extiende la respuesta de frecuencia al minimizar las pérdidas por corrientes parásitas en la bobina móvil.
- Disposición para la puesta a tierra del sistema de imán del controlador para evitar interferencias y enmascaramiento de información causado por interferencias de radio.
- Cableado interno de OFC de cristal combinado bañado en plata de muy alta pureza, dieléctrico recubierto de PTFE.
- Terminales chapados y tornillos de ajuste para una alta transparencia de la señal.
- Inductores de núcleo de aire en crossover para buenas características de alta frecuencia.
- Las resistencias de película de óxido de metal no inductivas sobre sustratos cerámicos evitan las pérdidas asociadas con los tipos bobinados.
- Condensadores de película de polipropileno de alta calidad, seleccionados para uso de alta frecuencia.

Instrucciones de desembalaje

Precaución: La cúpula de magnesio de este SuperTweeter es muy delicada. Aunque esté protegido por un protector de metal, tenga cuidado de no presionarlo durante el desembalaje y la instalación, en caso de que se produzcan daños.

Conserve siempre el embalaje para uso futuro.

Environmental Considerations

Do not install the SuperTweeter in the following conditions:

- Very warm or humid areas (such as near swimming pools, kitchens or bathrooms).
- Near to a fire or heating appliance.
- In direct sunlight.

Alambrado

El SuperTweeter debe conectarse a través de sus altavoces principales, positivo (rojo) a positivo y negativo (negro) a negativo. Asegúrese de que su amplificador esté apagado y el control de volumen bajado completamente antes de comenzar.

Instalación con un solo cable: el SuperTweeter se conecta simplemente a través de los terminales de los altavoces. Se puede llevar un cable de tierra opcional al chasis o tierra de su amplificador. (Ver figura 1)

Instalación de doble cableado: el SuperTweeter se conecta a través de los terminales HF de su altavoz. Nuevamente, se puede llevar un cable de tierra a su amplificador, o al terminal de tierra en los altavoces Tannoy que tienen esta provisión. (Se muestra en la figura 2)

Para un rendimiento óptimo, la conexión a tierra central del SuperTweeter debe llevarse de vuelta al chasis del amplificador o al punto de tierra. Este efecto de pantalla puede proporcionar una mejora en el detalle y la claridad, dependiendo del amplificador utilizado, al reducir la interferencia de radiofrecuencia.

Es importante utilizar un cable de alta calidad entre el SuperTweeter y los altavoces principales. No se necesita un cable grueso y pesado para un buen rendimiento debido a las pequeñas corrientes de señal involucradas y podría sacar el SuperTweeter de su altavoz causando daños.

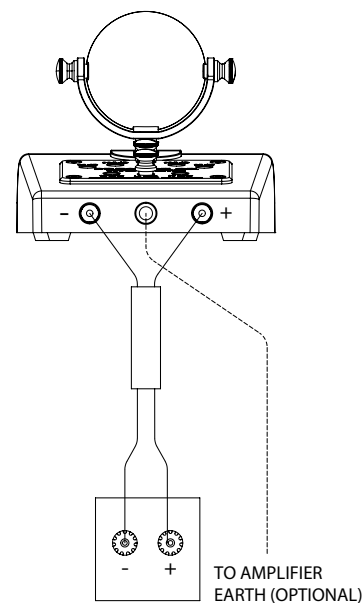


Fig. 1 Connecting in Single Wire Mode

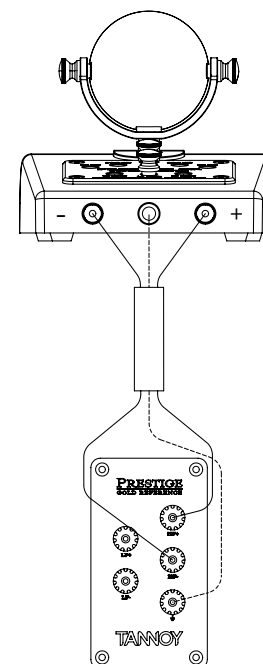


Fig. 2 Connecting in Bi-Wire Mode

Posicionamiento inicial

Con un sistema de altavoces Tannoy Dual Concéntrico, la radiación de baja y alta frecuencia se genera en el mismo eje. Esto se hace montando la unidad de alta frecuencia detrás de la de baja frecuencia y acoplándola al radiador de baja frecuencia a través de una guía de ondas cuidadosamente optimizada a través del centro de la unidad de transmisión. Las frecuencias bajas y altas están, por lo tanto, completamente integradas en la fuente, para brindar la reproducción más precisa. Por lo tanto, parecerá que el sonido emana de una fuente puntual un poco detrás de la parte frontal del gabinete del altavoz. El SuperTweeter debe colocarse para que coincida con este punto para obtener mejores resultados. Por esta razón, se incluye un medidor de alineación, que cubre nuestros modelos actuales y pasados.

En primer lugar, con referencia a la Fig. 3 y la Tabla 1, coloque el SuperTweeter en el gabinete, luego el medidor de alineación de modo que quede al ras con el frente del gabinete. La distancia que se muestra es desde el borde frontal del gabinete y se refiere a la marca codificada con letras en el medidor de alineación. Finalmente, retire el medidor de alineación de debajo del Supertweeter, asegurándose de que no se mueva. Tenga en cuenta que debido a la gran distancia involucrada, el calibre de alineación no es adecuado para el autógrafa Tannoy; utilice una cinta métrica en este caso.

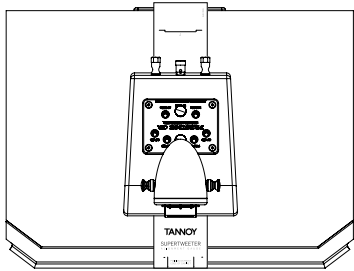


Fig. 3 Positioning SuperTweeter on Cabinet

Ajustes

Consultando la Tabla 1 nuevamente, seleccione los ajustes de sensibilidad y frecuencia de cruce que se adapten a sus altavoces e instale los tornillos de ajuste en la posición correcta en el panel de ajuste del SuperTweeter.

El ángulo vertical del SuperTweeter se puede ajustar girando ligeramente la carcasa mecanizada del tweeter alrededor del yugo amortiguado por fricción, sobre el que se asienta. Se logrará un rendimiento óptimo si el diafragma SuperTweeter apunta a la altura de la oreja cuando está sentado.

Después de verificar dos veces el cableado, ahora está listo para encender su amplificador. Seleccione música con la que esté familiarizado y avance suavemente el control de volumen hasta el nivel de audición normal.

Rodaje

Como todos los altavoces, la unidad de transmisión de su SuperTweeter requiere un tiempo para alcanzar un rendimiento óptimo, ya que las tensiones en los materiales se relajan. Por esta razón, es beneficioso hacer funcionar el sistema a niveles bastante altos a temperatura ambiente normal durante aproximadamente 20 horas para alcanzar los mejores resultados..

Sintonía FINA

Una vez que el SuperTweeter esté completamente instalado, estará en condiciones de ajustar el sistema. Los ajustes elegidos para SENSIBILIDAD y FRECUENCIA DE CRUCE son los recomendados por Tannoy como óptimos para sus altavoces. Sin embargo, la acústica de la sala de escucha y el gusto personal pueden exigir algunos ajustes. Recuerde que, al igual que un subwoofer, el SuperTweeter no debe llamar la atención sobre sí mismo, sino que debe ofrecer una mejora natural de las frecuencias altas.

El efecto del tornillo de ajuste de SENSIBILIDAD es aumentar o disminuir la salida en todo el rango operativo de frecuencia del SuperTweeter, en pasos de 1,5 dB. El control CROSSOVER FREQUENCY ofrece 3 posiciones para que se active la energía SuperTweeter. (Fig 4)

La posición del SuperTweeter se ha determinado en la Tabla 1 para que corresponda con el centro acústico de su modelo Tannoy Dual Concéntrico. Sin embargo, el usuario es libre de experimentar con el posicionamiento. Por ejemplo, en la acústica de una sala de audición difícil, el SuperTweeter puede adelantarse más.

El SuperTweeter tiene una protección protectora que se puede quitar para un rendimiento óptimo. Retirar con cuidado tirando suavemente hacia adelante. Tenga cuidado de no tocar la frágil cúpula.

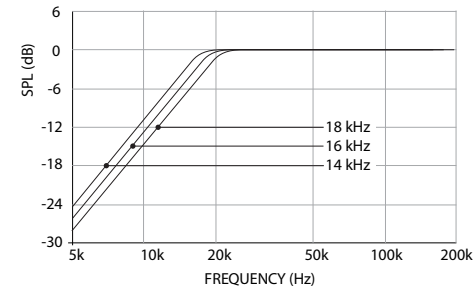


Fig. 4 Effect of Crossover Frequency Control

Cuidado del SuperTweeter

La madera es un producto de la naturaleza. Cada pieza de madera, incluso del mismo árbol, es ligeramente diferente en color, textura y veta, lo que hace que cada SuperTweeter sea único. La madera contiene imperfecciones naturales que se suman a su carácter y atractivo. Las características naturales como pequeñas bolsas de savia, nudos y rayas son normales y no deben considerarse defectos.

Están disponibles dos acabados de la carcasa, aluminio mecanizado anodizado nogal / dorado y aluminio mecanizado anodizado negro satinado / plata. Para el acabado negro satinado, simplemente límpielo con un paño suave ligeramente humedecido.

La caja de nogal ha sido encerada a mano antes de su envío desde nuestro taller de acabado. Para mantener el aspecto natural de la madera, es importante que solo se utilice una cera de formulación similar.

Se proporciona un frasco de cera especialmente formulada con los altavoces Tannoy PRESTIGE y también está disponible en su distribuidor autorizado Tannoy. Esto debe aplicarse con moderación y cuidado (evitando metal y terminales), con un paño suave que no suelte pelusa, como muselina.

Bajo ninguna circunstancia se deben utilizar agentes de limpieza químicos.

Introduction

Félicitations pour avoir choisi ce composant fabriqué à la main avec précision, pour compléter votre système d'enceintes Tannoy Dual Concentric. Avant de sortir de l'emballage et d'installer, veuillez prendre le temps de lire ces instructions, afin d'éviter d'éventuels dommages.

Les SuperTweeters PRESTIGE GR et ST-300Mg sont conçus pour fournir la réponse haute fréquence étendue exigée par le matériel et les sources de programmes modernes. Les informations musicales contiennent des informations transitoires, au-delà de la plage de l'audition humaine pour les sons purs. Pour que la musique soit reproduite avec précision, il nous paraît essentiel de conserver ces informations avec précision.

Même avec des sources CD conventionnelles, l'ajout d'un SuperTweeter réduit l'erreur de phase et améliore les performances transitoires nettement en dessous de 20 kHz. Cela conduit à une précision tonale accrue à toutes les fréquences, car les harmoniques des instruments ne sont pas déformées dans le temps. Cela profite à n'importe quel haut-parleur de haute qualité, mais surtout au Dual Concentric, avec son alignement temporel supérieur en premier lieu. Il convient de noter cependant que même avec l'ajout d'un SuperTweeter, le Dual Concentric agit toujours comme une source ponctuelle coïncidente, car il est toujours responsable de la génération de la grande majorité des informations musicales. D'autres avantages évidents résultent d'une meilleure dispersion des hautes fréquences.

Bien qu'initialement conçus pour compléter nos haut-parleurs modernes Dual Concentric, ces SuperTweeters trouveront également une application avec l'un de nos modèles classiques antérieurs, qu'il s'agisse de modèles PRESTIGE précédents, HPD, Monitor Gold ou Monitor Silver par exemple. Des ajustements sont fournis pour la fréquence et le niveau de croisement pour permettre une correspondance précise.

Fonctionnalités

- Dôme en alliage de magnésium à haute rigidité pour minimiser les effets de la rupture du dôme et étendre la réponse en fréquence.
- Le système d'aimant en néodyme étend également la réponse en fréquence en minimisant les pertes par courants de Foucault dans la bobine mobile.
- Disposition pour la mise à la terre du système d'aimants de commande pour éviter les interférences et le masquage des informations causés par les interférences radio
- Câblage interne OFC en cristal assorti plaqué argent de très haute pureté, diélectrique revêtu de PTFE.
- Bornes plaquées et vis de réglage pour une transparence élevée du signal.
- Inductances à noyau d'air en crossover pour de bonnes caractéristiques haute fréquence.
- Les résistances à film d'oxyde métallique non inductives sur des substrats céramiques évitent les pertes associées aux types bobinés.
- Condensateurs à film polypropylène de haute qualité, sélectionnés pour une utilisation haute fréquence.

Instructions de déballage

Mise en garde: Le dôme en magnésium de ce SuperTweeter est très délicat. Bien que protégé par une protection métallique, veuillez à ne pas appuyer dessus pendant le déballage et l'installation, au cas où des dommages en résulteraient.

Conservez toujours l'emballage pour une utilisation future.

Considérations environnementales

N'installez pas le SuperTweeter dans les conditions suivantes:

- Zones très chaudes ou humides (comme près des piscines, des cuisines ou des salles de bain).
- Près d'un feu ou d'un appareil de chauffage.
- En plein soleil.

Câblage

Le SuperTweeter doit être connecté sur vos enceintes principales, du positif (rouge) au positif et du négatif (noir) au négatif. Assurez-vous que votre amplificateur est éteint et que le contrôle du volume est complètement baissé avant de commencer.

Installation câblée unique: Le SuperTweeter est simplement connecté à travers vos bornes d'enceintes. Un câble de terre en option peut être ramené au châssis ou à la terre de votre amplificateur. (Voir la figure 1)

Installation à double câblage: Le SuperTweeter est connecté aux bornes HF de votre haut-parleur. Encore une fois, un câble de terre peut être ramené à votre amplificateur ou à la borne de terre des enceintes Tannoy qui ont cette disposition. (Montré sur la Fig 2)

Pour des performances optimales, la connexion de terre centrale du SuperTweeter doit être ramenée au châssis de l'amplificateur ou au point de masse. Cet effet de blindage peut apporter une amélioration du détail et de la clarté, selon l'amplificateur utilisé, en réduisant les interférences radiofréquences.

Il est important d'utiliser un câble de haute qualité entre le SuperTweeter et les enceintes principales. Un câble épais et lourd n'est pas nécessaire pour de bonnes performances en raison des faibles courants de signal impliqués et pourrait retirer le SuperTweeter de votre haut-parleur et l'endommager.

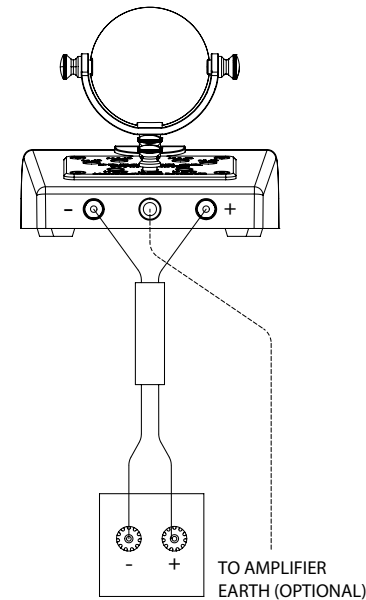


Fig. 1 Connecting in Single Wire Mode

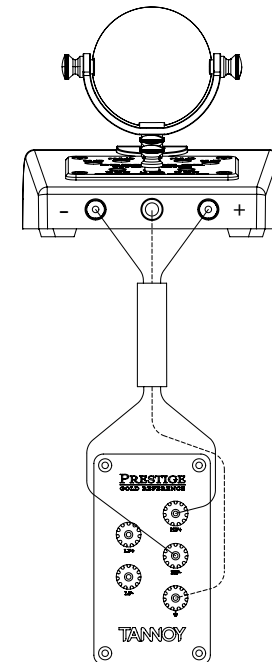


Fig. 2 Connecting in Bi-Wire Mode

Positionnement initial

Avec un système d'enceintes Tannoy Dual Concentric, le rayonnement basse et haute fréquence est généré sur le même axe. Cela se fait en montant l'unité haute fréquence derrière l'unité basse fréquence et en la couplant au radiateur basse fréquence via un guide d'ondes soigneusement optimisé à travers le centre de l'unité d'entraînement. Les basses et hautes fréquences sont ainsi totalement intégrées à la source, pour donner la reproduction la plus précise. Le son semblera donc émaner d'une source ponctuelle un peu derrière l'avant de l'enceinte. Le SuperTweeter doit alors être positionné pour coïncider avec ce point pour de meilleurs résultats. Pour cette raison, une jauge d'alignement, couvrant nos modèles actuels et passés, est incluse.

Tout d'abord, en vous référant à la figure 3 et au tableau 1, positionnez le SuperTweeter sur l'armoire, puis la jauge d'alignement de manière à ce qu'elle affleure l'avant de l'armoire. La distance indiquée est à partir du bord avant de l'armoire et se réfère au marquage codé par lettre sur la jauge d'alignement. Enfin, retirez la jauge d'alignement sous le Supertweeter, en vous assurant qu'elle ne bouge pas. Notez qu'en raison de la grande distance impliquée, la jauge d'alignement ne convient pas pour l'autographe Tannoy - veuillez utiliser un ruban à mesurer dans ce cas.

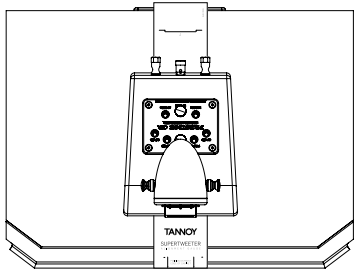


Fig. 3 Positioning SuperTweeter on Cabinet

Ajustements

En vous référant à nouveau au Tableau 1, sélectionnez les paramètres de sensibilité et de fréquence de coupure en fonction de vos enceintes, et installez les vis de réglage dans la bonne position sur le panneau de réglage du SuperTweeter.

L'angle vertical du SuperTweeter peut être ajusté en tournant légèrement le boîtier du tweeter usiné autour du joug amorti par friction sur lequel il repose. Des performances optimales seront obtenues si le diaphragme SuperTweeter pointe à la hauteur de l'oreille lorsqu'il est assis.

Après avoir vérifié le câblage, vous êtes maintenant prêt à allumer votre amplificateur. Sélectionnez de la musique que vous connaissez et avancez doucement la commande de volume jusqu'au niveau d'écoute normal.

Courir

Comme toutes les enceintes, l'unité d'entraînement de votre SuperTweeter a besoin d'un certain temps pour atteindre des performances optimales, car les contraintes dans les matériaux se relâchent. Pour cette raison, il est avantageux de faire fonctionner le système à des niveaux assez élevés à température ambiante normale pendant environ 20 heures pour obtenir les meilleurs résultats.

Réglage fin

Une fois que le SuperTweeter est complètement rodé, vous êtes en mesure de régler le système avec précision. Les réglages choisis pour SENSITIVITY et CROSSOVER FREQUENCY sont ceux recommandés par Tannoy comme optimaux pour vos enceintes. Cependant, l'acoustique de la pièce d'écoute et les goûts personnels peuvent dicter certains ajustements. N'oubliez pas que comme un caisson de basses, le SuperTweeter ne doit pas attirer l'attention sur lui-même, mais doit offrir une amélioration naturelle des fréquences supérieures.

La vis de réglage SENSITIVITY a pour effet d'augmenter ou de diminuer la sortie sur toute la plage de fonctionnement de fréquence du SuperTweeter, par incréments de 1,5 dB. La commande CROSSOVER FREQUENCY offre 3 positions pour que l'énergie SuperTweeter puisse être enroulée. (Fig 4)

La position du SuperTweeter a été déterminée dans le tableau 1 pour correspondre au centre acoustique de votre modèle Tannoy Dual Concentric. Cependant, l'utilisateur est libre d'expérimenter le positionnement. Par exemple, dans l'acoustique difficile de la pièce d'écoute, le SuperTweeter peut être avancé davantage.

Le SuperTweeter possède une protection qui peut être retirée pour des performances optimales. Retirez délicatement en tirant doucement vers l'avant. Veillez à ne pas toucher le dôme fragile.

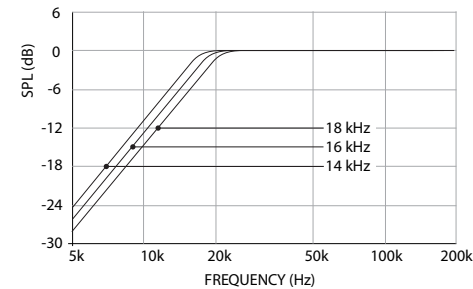


Fig. 4 Effect of Crossover Frequency Control

Entretien du SuperTweeter

Le bois est un produit de la nature. Chaque morceau de bois, même du même arbre, est légèrement différent en couleur, en texture et en grain, ce qui rend chaque SuperTweeter unique. Le bois contient des imperfections naturelles qui ajoutent à son caractère et à son attrait. Les caractéristiques naturelles telles que les petites poches de sève, les nœuds d'épingle et les stries sont normales et ne doivent pas être considérées comme des défauts.

Deux finitions de l'enceinte sont disponibles, aluminium usiné anodisé noyer / or et aluminium usiné anodisé noir satiné / argent. Pour la finition noire satinée, essuyez simplement avec un chiffon doux légèrement humide.

L'enceinte en noyer a été cirée à la main avant d'être expédiée depuis notre atelier de finition. Pour conserver l'aspect naturel du bois, il est important que seule une cire de formulation similaire soit utilisée.

Un pot de cire spécialement formulé est fourni avec les haut-parleurs Tannoy PRESTIGE et est également disponible chez votre revendeur Tannoy agréé. Cela doit être appliqué avec parcimonie et précaution (en évitant les ferronneries et les terminaux), avec un chiffon doux non pelucheux, comme de la mousseline.

En aucun cas, des agents de nettoyage chimiques ne doivent être utilisés.

Einführung

Herzlichen Glückwunsch zur Auswahl dieser handgefertigten Präzisionskomponente als Ergänzung zu Ihrem Tannoy Dual Concentric-Lautsprechersystem. Bitte nehmen Sie sich die Zeit, diese Anweisungen zu lesen, bevor Sie sie aus der Verpackung nehmen und installieren, um mögliche Schäden zu vermeiden.

Die SuperTweeter PRESTIGE GR und ST-300Mg bieten den erweiterten Hochfrequenzbereich, der von modernen Programmmaterialien und -quellen gefordert wird. Musikalische Informationen enthalten vorübergehende Informationen, die für reine Töne außerhalb des Bereichs des menschlichen Gehörs liegen. Für die genaue Wiedergabe von Musik ist es wichtig, diese Informationen genau zu speichern.

Selbst bei herkömmlichen CD-Quellen reduziert der Zusatz eines SuperTweeters den Phasenfehler und verbessert die Übergangsleistung deutlich unter 20 kHz. Dies führt zu einer erhöhten Klanggenauigkeit bei allen Frequenzen, da die Harmonischen der Instrumente nicht zeitlich verzerrt sind. Dies kommt jedem hochwertigen Lautsprecher zugute, insbesondere dem Dual Concentric, der in erster Linie eine überlegene zeitliche Ausrichtung aufweist. Es sollte jedoch beachtet werden, dass der Dual Concentric auch mit einem SuperTweeter effektiv als zufällige Punktquelle fungiert, da er immer noch für die Erzeugung der überwiegenden Mehrheit der Musikinformationen verantwortlich ist. Weitere klare Vorteile ergeben sich aus einer verbesserten Hochfrequenzdispersion.

Obwohl diese SuperTweeter ursprünglich als Ergänzung zu unseren modernen Dual Concentric-Lautsprechern konzipiert wurden, werden sie auch bei allen früheren klassischen Designs Anwendung finden, sei es bei früheren PRESTIGE-Modellen, z. B. HPD, Monitor Gold oder Monitor Silver. Die Frequenzweiche und der Pegel werden angepasst, um eine genaue Anpassung zu ermöglichen.

Eigenschaften

- Kuppel aus Magnesiumlegierung mit hoher Steifheit, um die Auswirkungen des Aufbrechens der Kuppel zu minimieren und den Frequenzgang zu verlängern.
- Das Neodym-Magnetsystem erweitert auch den Frequenzgang, indem es Wirbelstromverluste in der Schwingspule minimiert.
- Vorkehrung für die Erdung des FahrerMagnetsystems, um Störungen und Informationsmaskierung durch Funkstörungen zu vermeiden.
- Sehr hochreine versilberte OFC-Innenverdrahtung mit abgestimmtem Kristall, PTFE-beschichtetes Dielektrikum.
- Beschichtete Klemmen und Einstellschrauben für hohe Signaltransparenz.
- Luftkerninduktoren in Frequenzweiche für gute Hochfrequenzeigenschaften.
- Nichtinduktive Metalloxidfilmwiderstände auf Keramiksubstraten vermeiden Verluste, die mit Drahtwickeltypen verbunden sind.
- Hochwertige Polypropylen-Filmkondensatoren, ausgewählt für den Hochfrequenzeinsatz.

Anweisungen zum Auspacken

Vorsicht: Die Magnesiumkuppel dieses SuperTweeters ist sehr empfindlich. Achten Sie darauf, dass Sie beim Auspacken und Installieren nicht darauf drücken, obwohl dies durch einen Metallschutz geschützt ist, falls Schäden auftreten.

Bewahren Sie die Verpackung immer für die zukünftige Verwendung auf.

Umwelterwägungen

Installieren Sie den SuperTweeter nicht unter folgenden Bedingungen:

- Sehr warme oder feuchte Bereiche (z. B. in der Nähe von Schwimmbädern, Küchen oder Bädern).
- In der Nähe eines Feuer- oder Heizgeräts.
- Bei direkter Sonneneinstrahlung.

Verdrahtung

Der SuperTweeter sollte über Ihre Hauptlautsprecher angeschlossen werden, positiv (rot) bis positiv und negativ (schwarz) bis negativ. Stellen Sie sicher, dass Ihr Verstärker ausgeschaltet und der Lautstärkeregler vollständig heruntergedreht ist, bevor Sie beginnen.

Installation mit nur einem Kabel: Der SuperTweeter wird einfach über Ihre Lautsprecheranschlüsse angeschlossen. Ein optionales Erdungskabel kann zu Ihrem Verstärkergehäuse oder zur Erdung zurückgeführt werden. (Siehe Abb. 1)

Bi-Wiring-Installation: Der SuperTweeter wird über die HF-Anschlüsse Ihres Lautsprechers angeschlossen. Auch hier kann ein Erdungskabel zu Ihrem Verstärker oder zum Erdungsanschluss von Tannoy-Lautsprechern mit dieser Bestimmung zurückgeführt werden. (In Abb. 2 dargestellt)

Für eine optimale Leistung sollte der zentrale Erdungsanschluss des SuperTweeter zum Verstärkergehäuse oder zum Erdungspunkt zurückgeführt werden. Dieser Abschirmeffekt kann je nach verwendetem Verstärker zu einer Verbesserung der Details und der Klarheit führen, indem Hochfrequenzstörungen verringert werden.

Es ist wichtig, ein hochwertiges Kabel zwischen dem SuperTweeter und den Hauptlautsprechern zu verwenden. Ein dickes und schweres Kabel wird aufgrund der geringen Signalströme nicht für eine gute Leistung benötigt und kann den SuperTweeter von Ihrem Lautsprecher abziehen und Schäden verursachen.

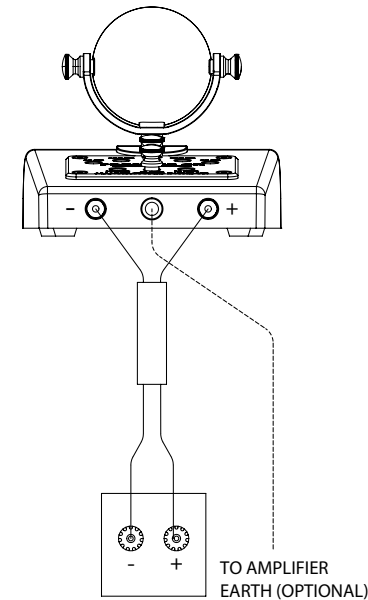


Fig. 1 Connecting in Single Wire Mode

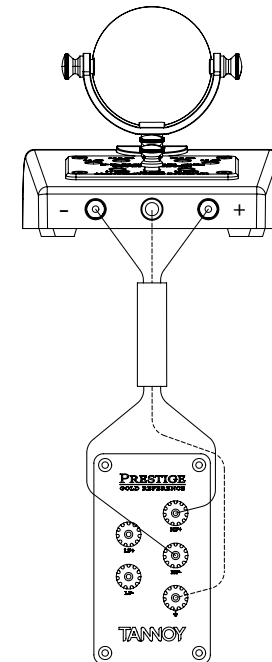


Fig. 2 Connecting in Bi-Wire Mode

Erstpositionierung

Mit einem Tannoy Dual Concentric-Lautsprechersystem wird die nieder- und hochfrequente Strahlung auf derselben Achse erzeugt. Dazu wird die Hochfrequenzeinheit hinter der Niederfrequenzeinheit montiert und über einen sorgfältig optimierten Wellenleiter durch die Mitte der Antriebseinheit mit dem Niederfrequenzstrahler gekoppelt. Niedrige und hohe Frequenzen sind somit an der Quelle vollständig integriert, um die genaueste Wiedergabe zu erzielen. Der Ton scheint daher von einer Punktquelle etwas hinter der Vorderseite des Lautsprechergehäuses zu kommen. Der SuperTweeter muss dann so positioniert werden, dass er mit diesem Punkt übereinstimmt, um die besten Ergebnisse zu erzielen. Aus diesem Grund ist eine Ausrichtungslehre enthalten, die unsere aktuellen und früheren Modelle abdeckt.

Positionieren Sie zuerst unter Bezugnahme auf Abb. 3 und Tabelle 1 den SuperTweeter auf dem Gehäuse und dann die Ausrichtungslehre so, dass sie bündig mit der Vorderseite des Gehäuses abschließt. Der angezeigte Abstand ist von der Vorderkante des Gehäuses und bezieht sich auf die buchstabencodierte Markierung auf der Ausrichtungslehre. Ziehen Sie zum Schluss die Ausrichtungslehre unter dem Supertweeter heraus und stellen Sie sicher, dass sie sich nicht bewegt. Beachten Sie, dass das Ausrichtungsmessgerät aufgrund des großen Abstands nicht für das Tannoy-Autogramm geeignet ist. Verwenden Sie in diesem Fall ein Maßband..

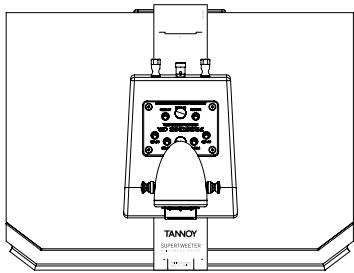


Fig. 3 Positioning SuperTweeter on Cabinet

Anpassungen

Wählen Sie unter erneuter Bezugnahme auf Tabelle 1 die Einstellungen für Empfindlichkeit und Übergangsfrequenz entsprechend Ihren Lautsprechern aus und bringen Sie die Einstellschrauben an der richtigen Position im SuperTweeter-Einstellfeld an.

Der vertikale Winkel des SuperTweeters kann eingestellt werden, indem das bearbeitete Hochtönergehäuse leicht um das reibungsgedämpfte Joch gedreht wird, auf dem es sitzt. Eine optimale Leistung wird erzielt, wenn die SuperTweeter-Membran im Sitzen auf Ohrhöhe zeigt.

Nachdem Sie die Verkabelung überprüft haben, können Sie nun Ihren Verstärker einschalten. Wählen Sie Musik aus, mit der Sie vertraut sind, und stellen Sie den Lautstärkeregler vorsichtig auf den normalen Hörpegel ein.

Laufen in

Wie bei allen Lautsprechern benötigt die Antriebseinheit Ihres SuperTweeters eine Weile, um eine optimale Leistung zu erzielen, da sich die Spannungen in den Materialien entspannen. Aus diesem Grund ist es vorteilhaft, das System bei normaler Raumtemperatur etwa 20 Stunden lang auf relativ hohen Niveaus laufen zu lassen, um die besten Ergebnisse zu erzielen.

Feintuning

Sobald der SuperTweeter vollständig eingeschaltet ist, können Sie das System optimieren. Die für SENSITIVITY und CROSSOVER FREQUENCY gewählten Einstellungen werden von Tannoy als optimal für Ihre Lautsprecher empfohlen. Die Akustik des Hörraums und der persönliche Geschmack können jedoch einige Anpassungen erfordern. Denken Sie daran, dass der SuperTweeter wie ein Subwoofer nicht auf sich aufmerksam machen sollte, sondern eine natürliche Verbesserung der oberen Frequenzen bieten sollte.

Die SENSITIVITY-Einstellschraube bewirkt, dass die Leistung über den gesamten Frequenzbereich des SuperTweeter in Schritten von 1,5 dB erhöht oder verringert wird. Der CROSSOVER FREQUENCY-Regler bietet 3 Positionen für das Einrollen der SuperTweeter-Energie (Abb. 4).

Die Position des SuperTweeters wurde in Tabelle 1 so festgelegt, dass sie dem akustischen Zentrum Ihres Tannoy Dual Concentric-Modells entspricht. Dem Benutzer steht es jedoch frei, mit der Positionierung zu experimentieren. Beispielsweise kann bei schwieriger Hörraumakustik der SuperTweeter weiter nach vorne gebracht werden.

Der SuperTweeter verfügt über einen Schutz, der für eine optimale Leistung entfernt werden kann. Vorsichtig entfernen, indem Sie leicht nach vorne ziehen. Achten Sie darauf, die zerbrechliche Kuppel nicht zu berühren.

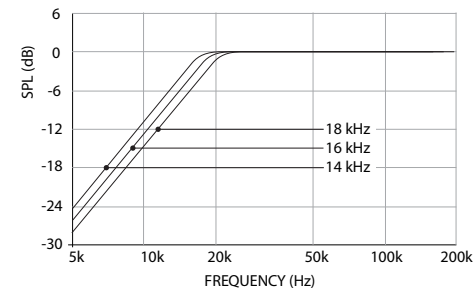


Fig. 4 Effect of Crossover Frequency Control

Pflege des SuperTweeters

Holz ist ein Produkt der Natur. Jedes Stück Holz, auch vom selben Baum, unterscheidet sich geringfügig in Farbe, Textur und Maserung, was jeden SuperTweeter einzigartig macht. Holz enthält natürliche Unvollkommenheiten, die zu seinem Charakter und seiner Attraktivität beitragen. Natürliche Merkmale wie kleine Safttaschen, Nadelknoten und Streifen sind normal und sollten nicht als Mängel angesehen werden.

Es sind zwei Ausführungen des Gehäuses erhältlich: Nussbaum / Gold eloxiertes Aluminium und satiniertes Schwarz / Silber eloxiertes Aluminium. Für das satinschwarze Finish einfach mit einem weichen, leicht feuchten Tuch abwischen.

Das Nussgehäuse wurde vor dem Versand aus unserer Veredelungswerkstatt von Hand gewachst. Um das natürliche Aussehen des Holzes zu erhalten, ist es wichtig, dass nur ein Wachs ähnlicher Formulierung verwendet wird.

Ein Glas mit speziell formuliertem Wachs wird mit Tannoy PRESTIGE-Lautsprechern geliefert und ist auch bei Ihrem autorisierten Tannoy-Händler erhältlich. Dies sollte sparsam und vorsichtig (unter Vermeidung von Metallarbeiten und Anschlüssen) mit einem weichen, fusselfreien Tuch wie Musselin angewendet werden.

Unter keinen Umständen dürfen chemische Reinigungsmittel verwendet werden.

Introdução

Parabéns por escolher este componente de precisão feito à mão, para complementar o seu sistema de alto-falantes Tannoy Dual Concêntrico. Antes de retirar da embalagem e instalar, reserve um tempo para ler estas instruções, a fim de evitar possíveis danos.

Os SuperTweeters PRESTIGE GR e ST-300Mg são projetados para fornecer a resposta de alta frequência estendida exigida por fontes e materiais de programa modernos. As informações musicais contêm informações transitórias, além do alcance da audição humana para tons puros. Para que a música seja reproduzida com precisão, consideramos essencial preservar essas informações com precisão.

Mesmo com fontes de CD convencionais, a adição de um SuperTweeter reduz o erro de fase e melhora o desempenho transiente significativamente abaixo de 20 kHz. Isso leva a uma maior precisão tonal em todas as frequências, pois os harmônicos dos instrumentos não são distorcidos no tempo. Isso beneficia qualquer alto-falante de alta qualidade, mas especialmente o Dual Concêntrico, com seu alinhamento de tempo superior em primeiro lugar. Deve-se notar, porém, que mesmo com a adição de um SuperTweeter, o Dual Concêntrico ainda atua efetivamente como uma fonte pontual coincidente, pois ainda é responsável por gerar a grande maioria das informações musicais. Outros benefícios claros resultam da dispersão de alta frequência aprimorada.

Embora inicialmente concebidos para complementar os nossos modernos altifalantes Dual Concêntricos, estes SuperTweeters encontrarão igualmente aplicação com qualquer um dos nossos designs clássicos anteriores, sejam os modelos PRESTIGE anteriores, HPD, Monitor Gold ou Monitor Silver, por exemplo. Ajustes são fornecidos para frequência e nível de crossover para permitir uma correspondência precisa.

Recursos

- Cúpula de liga de magnésio de alta rigidez para minimizar os efeitos da quebra da cúpula e estender a resposta de frequência.
- O sistema de ímã de neodímio também estende a resposta de frequência, minimizando as perdas de correntes parasitas na bobina de voz.
- Provisão para aterramento do sistema magnético do driver para evitar interferência e mascaramento de informações causado por interferência de rádio.
- Fiação interna OFC de cristal banhado a prata de alta pureza, dielétrico revestido com PTFE.
- Terminais chapeados e parafusos de ajuste para alta transparência de sinal.
- Indutores de núcleo de ar em crossover para boas características de alta frequência.
- Resistores de filme de óxido metálico não indutivos em substratos de cerâmica evitam perdas associadas a tipos de fios enrolados.
- Capacitores de filme de polipropileno de alta qualidade, selecionados para uso em alta frequência.

Instruções para desembalar

Cuidado: A cúpula de magnésio neste SuperTweeter é muito delicada. Embora protegido por uma proteção de metal, tome cuidado para evitar pressioná-la durante a desembalagem e a instalação, caso ocorram danos.

Guarde sempre a embalagem para uso futuro.

Considerações ambientais

Não instale o SuperTweeter nas seguintes condições:

- Áreas muito quentes ou úmidas (como perto de piscinas, cozinhas ou banheiros).
- Perto de um fogo ou aparelho de aquecimento.
- Na luz solar direta.

Fiação

O SuperTweeter deve ser conectado às suas caixas de som principais, positivo (vermelho) para positivo e negativo (preto) para negativo. Certifique-se de que seu amplificador esteja desligado e o controle de volume totalmente baixo antes de começar.

Instalação com um único fio: O SuperTweeter é simplesmente conectado aos terminais de alto-falante. Um cabo de aterramento opcional pode ser levado de volta ao chassi do amplificador ou ao aterramento. (Ver Fig 1)

Instalação bi-cablagem: O SuperTweeter é conectado aos terminais HF do seu alto-falante. Novamente, um cabo de aterramento pode ser levado de volta ao seu amplificador ou ao terminal de aterramento dos alto-falantes Tannoy que possuem esta provisão. (Mostrado na Fig 2)

Para um desempenho ideal, a conexão de aterramento central no SuperTweeter deve ser feita de volta ao chassi do amplificador ou ponto de aterramento. Este efeito de triagem pode fornecer uma melhoria em detalhes e clareza, dependendo do amplificador usado, reduzindo a interferência de radiofrequência.

É importante usar um cabo de alta qualidade entre o SuperTweeter e os alto-falantes principais. Um cabo grosso e pesado não é necessário para um bom desempenho devido às pequenas correntes de sinal envolvidas e podem puxar o SuperTweeter de seu alto-falante, causando danos.

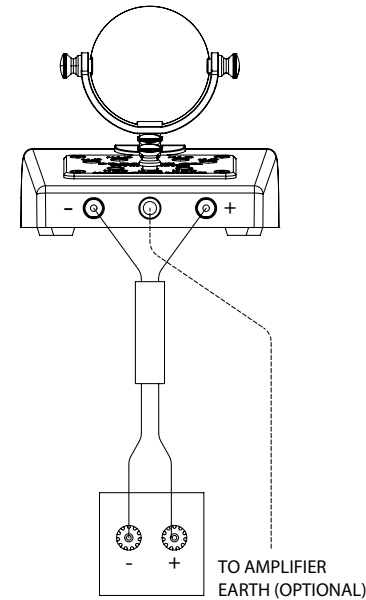


Fig. 1 Connecting in Single Wire Mode

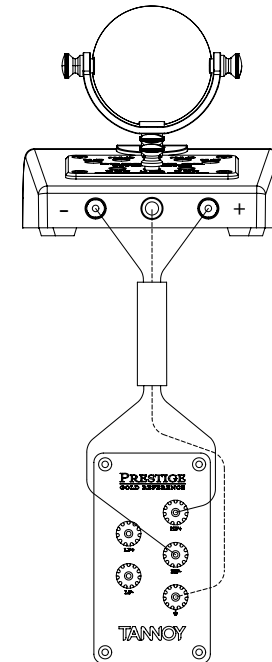


Fig. 2 Connecting in Bi-Wire Mode

Posicionamento Inicial

Com um sistema de alto-falantes concêntrico duplo Tannoy, a radiação de baixa e alta frequência é gerada no mesmo eixo. Isso é feito montando a unidade de alta frequência atrás da de baixa frequência e acoplando-a ao radiador de baixa frequência por meio de um guia de ondas cuidadosamente otimizado através do centro da unidade de acionamento. As frequências baixas e altas são, portanto, totalmente integradas na fonte, para fornecer a reprodução mais precisa. O som, portanto, parecerá emanar de uma fonte pontual um pouco atrás da parte frontal do gabinete do alto-falante. O SuperTweeter então precisa ser posicionado para coincidir com este ponto para melhores resultados. Por este motivo, um medidor de alinhamento, cobrindo nossos modelos atuais e anteriores, está incluído.

Em primeiro lugar, com referência à Fig. 3 e Tabela 1, posicione o SuperTweeter no gabinete e, em seguida, o medidor de alinhamento de forma que fique nivelado com a frente do gabinete. A distância mostrada é da borda frontal do gabinete e se refere à marcação com código de letras no medidor de alinhamento. Finalmente, retire o medidor de alinhamento sob o Supertweeter, garantindo que ele não se mova. Observe que, devido à grande distância envolvida, o medidor de alinhamento não é adequado para o autógrafo Tannoy - use uma fita métrica neste caso..

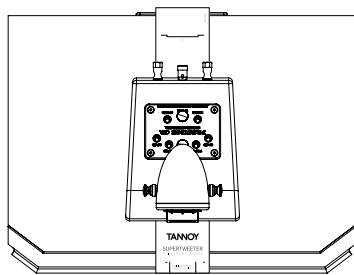


Fig. 3 Positioning SuperTweeter on Cabinet

Ajustes

Consultando a Tabela 1 novamente, selecione as configurações de sensibilidade e frequência de crossover para se adequar aos seus alto-falantes e instale os parafusos de ajuste na posição correta no painel de ajuste do SuperTweeter.

O ângulo vertical no SuperTweeter pode ser ajustado girando levemente o invólucro do tweeter usinado em torno do garfo amortecido por fricção, no qual ele está assentado. O desempenho ideal será alcançado se o diafragma SuperTweeter estiver apontando para a altura da orelha quando sentado.

Depois de verificar a fiação, você está pronto para ligar o amplificador. Selecione alguma música com a qual esteja familiarizado e avance suavemente o controle de volume para o nível de audição normal.

Correndo em

Como todos os alto-falantes, a unidade de acionamento em seu SuperTweeter requer um certo tempo para atingir o desempenho ideal, pois as tensões nos materiais diminuem. Por esse motivo, é benéfico operar o sistema em níveis bastante elevados na temperatura ambiente normal por aproximadamente 20 horas para obter os melhores resultados.

Afinação

Assim que o SuperTweeter estiver totalmente ligado, você poderá fazer o ajuste fino do sistema. As configurações escolhidas para SENSIBILIDADE e FREQUÊNCIA DE CRUZAMENTO são as recomendadas por Tannoy como sendo as ideais para seus alto-falantes. No entanto, a acústica da sala de audição e o gosto pessoal podem exigir alguns ajustes. Lembre-se de que, como um subwoofer, o SuperTweeter não deve chamar a atenção para si mesmo, mas deve oferecer um realce natural para as frequências altas.

O efeito do parafuso de ajuste de SENSIBILIDADE é aumentar ou diminuir a saída em toda a faixa de operação de frequência do SuperTweeter, em passos de 1,5 dB. O controle CROSSOVER FREQUENCY oferece 3 posições para a energia do SuperTweeter ser inserida. (Fig 4)

A posição do SuperTweeter foi determinada na Tabela 1 para corresponder ao centro acústico do seu modelo Tannoy Dual Concêntrico. No entanto, o usuário está livre para experimentar o posicionamento. Por exemplo, em ambientes de audição difíceis com acústica, o SuperTweeter pode ser avançado.

O SuperTweeter possui uma proteção que pode ser removida para um desempenho ideal. Remova com cuidado puxando suavemente para a frente. Cuidado para não tocar na frágil cúpula.

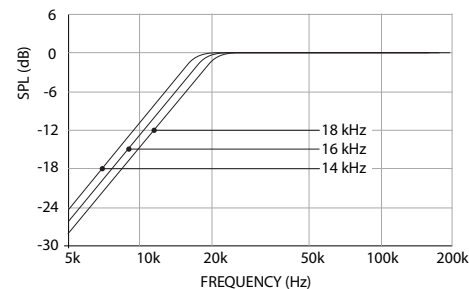


Fig. 4 Effect of Crossover Frequency Control

Cuidado com o SuperTweeter

A madeira é um produto da natureza. Cada pedaço de madeira, mesmo da mesma árvore, é ligeiramente diferente em cor, textura e grão, tornando cada SuperTweeter único. A madeira contém imperfeições naturais, que aumentam seu caráter e apelo. Características naturais como pequenos bolsões de seiva, nós de pino e listras são normais e não devem ser consideradas defeitos.

Dois acabamentos da caixa estão disponíveis, alumínio usinado anodizado em nogueira / ouro e alumínio usinado anodizado em prata / preto acetinado. Para o acabamento em preto acetinado, simplesmente limpe com um pano macio levemente úmido.

O gabinete de nogueira foi encerado à mão antes de ser enviado de nossa oficina de acabamento. Para manter a aparência natural da madeira, é importante que apenas uma cera de formulação semelhante seja usada.

Um frasco de cera especialmente formulada é fornecido com os alto-falantes Tannoy PRESTIGE e também está disponível em seu revendedor autorizado Tannoy. Deve ser aplicado com moderação e cuidado (evitando metais e terminais), com um pano macio que não solte fiapos, como a musselina.

Sob nenhuma circunstância devem ser usados agentes químicos de limpeza.

Introduzione

Congratulazioni per aver scelto questo componente artigianale di precisione, per completare il tuo sistema di altoparlanti Tannoy Dual Concentric. Prima di rimuovere dalla confezione e installare, leggere attentamente queste istruzioni per evitare possibili danni.

I SuperTweeters PRESTIGE GR e ST-300Mg sono progettati per fornire la risposta estesa alle alte frequenze richiesta dai materiali e dalle sorgenti dei programmi moderni. Le informazioni musicali contengono informazioni transitorie, oltre la gamma dell'udito umano per i toni puri. Affinché la musica sia riprodotta accuratamente, riteniamo essenziale preservare accuratamente queste informazioni.

Anche con le sorgenti CD convenzionali, l'aggiunta di un SuperTweeter riduce l'errore di fase e migliora le prestazioni transitorie notevolmente al di sotto dei 20 kHz. Ciò porta a una maggiore precisione tonale a tutte le frequenze, poiché le armoniche degli strumenti non vengono distorte nel tempo. Ciò avvantaggia qualsiasi altoparlante di alta qualità, ma soprattutto il Dual Concentric, con il suo allineamento temporale superiore in primo luogo. Va notato, tuttavia, che anche con l'aggiunta di un SuperTweeter, il Dual Concentric agisce ancora efficacemente come una sorgente puntiforme coincidente, poiché è ancora responsabile della generazione della stragrande maggioranza delle informazioni musicali. Ulteriori vantaggi evidenti derivano da una migliore dispersione delle alte frequenze.

Sebbene inizialmente concepiti per completare i nostri moderni altoparlanti Dual Concentric, questi SuperTweeters troveranno ugualmente applicazione con qualsiasi dei nostri design classici precedenti, siano essi modelli PRESTIGE precedenti, HPD, Monitor Gold o Monitor Silver per esempio. Sono previste regolazioni per la frequenza e il livello di crossover per consentire un abbinamento accurato.

Caratteristiche

- Cupola in lega di magnesio ad alta rigidità per ridurre al minimo gli effetti della rottura della cupola ed estendere la risposta in frequenza.
- Il sistema con magneti al neodimio estende anche la risposta in frequenza riducendo al minimo le perdite di correnti parassite nella bobina mobile.
- Predisposizione per la messa a terra del sistema dei magneti del driver per evitare interferenze e mascheramento delle informazioni causate da interferenze radio.
- Cablaggio interno OFC in cristallo abbinato placcato argento di altissima purezza, dielettrico rivestito in PTFE.
- Terminali placcati e viti di regolazione per un'elevata trasparenza del segnale.
- Induttori con nucleo in aria in crossover per buone caratteristiche ad alta frequenza.
- Resistori a film di ossido di metallo non induttivi su substrati ceramici, evitano le perdite associate ai tipi a filo avvolto.
- Condensatori a film di polipropilene di alta qualità, selezionati per uso ad alta frequenza.

Istruzioni per il disimballaggio

Attenzione: La cupola in magnesio di questo SuperTweeter è molto delicata. Sebbene sia protetto da una protezione metallica, fare attenzione a non premere su di essa durante il disimballaggio e l'installazione, in caso di danni.

Conservare sempre la confezione per un utilizzo futuro.

Considerazioni ambientali

Non installare SuperTweeter nelle seguenti condizioni:

- Aree molto calde o umide (come vicino a piscine, cucine o bagni).
- Vicino a un fuoco o un apparecchio per il riscaldamento.
- Alla luce diretta del sole.

Cablaggio

Il SuperTweeter dovrebbe essere collegato ai tuoi altoparlanti principali, positivo (rosso) con positivo e negativo (nero) con negativo. Assicurati che l'amplificatore sia spento e che il controllo del volume sia completamente abbassato prima di iniziare.

Installazione cablata singola: il SuperTweeter viene semplicemente collegato ai terminali dei diffusori. Un cavo di terra opzionale può essere riportato allo chassis o alla messa a terra dell'amplificatore. (Vedi Fig 1)

Installazione bi-cablaggio: il SuperTweeter è collegato attraverso i terminali HF dell'altoparlante. Anche in questo caso, un cavo di terra può essere riportato all'amplificatore o al terminale di terra degli altoparlanti Tannoy che hanno questa disposizione. (Mostrato in Fig 2)

Per prestazioni ottimali, il collegamento di terra centrale del SuperTweeter dovrebbe essere riportato allo chassis dell'amplificatore o al punto di massa. Questo effetto di schermatura può dare un miglioramento dei dettagli e della chiarezza, a seconda dell'amplificatore utilizzato, riducendo le interferenze in radiofrequenza.

È importante utilizzare un cavo di alta qualità tra il SuperTweeter e gli altoparlanti principali. Un cavo spesso e pesante non è necessario per una buona prestazione a causa delle piccole correnti di segnale coinvolte e potrebbe staccare il SuperTweeter dall'altoparlante causando danni.

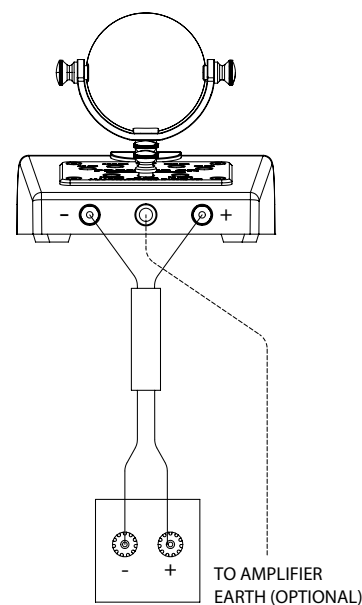


Fig. 1 Connecting in Single Wire Mode

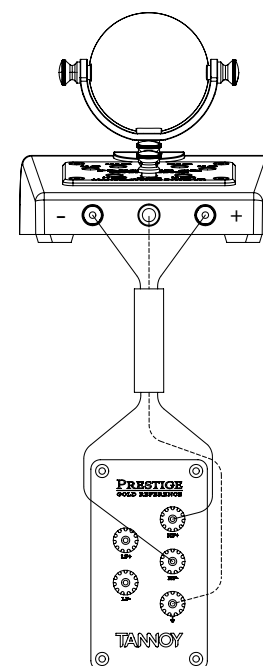


Fig. 2 Connecting in Bi-Wire Mode

Posizionamento iniziale

Con un sistema di altoparlanti Tannoy Dual Concentric, la radiazione a bassa e alta frequenza viene generata sullo stesso asse. Questo viene fatto montando l'unità ad alta frequenza dietro quella a bassa frequenza e accoppiandola al radiatore a bassa frequenza tramite una guida d'onda accuratamente ottimizzata attraverso il centro dell'unità di trasmissione. Le frequenze basse e alte sono quindi completamente integrate alla sorgente, per fornire la riproduzione più accurata. Il suono sembrerà quindi provenire da una sorgente puntiforme un po' dietro la parte anteriore del cabinet del diffusore. Il SuperTweeter deve quindi essere posizionato in coincidenza con questo punto per ottenere i migliori risultati. Per questo motivo, è incluso un misuratore di allineamento, che copre i nostri modelli attuali e passati.

In primo luogo, con riferimento alla Fig. 3 e alla Tabella 1, posizionare il SuperTweeter sul cabinet, quindi il calibro di allineamento in modo che sia a filo con la parte anteriore del cabinet. La distanza mostrata è dal bordo anteriore dell'armadio e si riferisce alla marcatura con codice a lettere sul calibro di allineamento. Infine, ritira l'indicatore di allineamento da sotto il SuperTweeter, assicurandoti che non si muova. Si noti che a causa della grande distanza coinvolta, il calibro di allineamento non è adatto per Tannoy Autograph, in questo caso utilizzare un metro a nastro.

Adeguamenti

Facendo nuovamente riferimento alla Tabella 1, selezionare le impostazioni di sensibilità e frequenza di crossover adatte ai propri altoparlanti e installare le viti di regolazione nella posizione corretta sul pannello di regolazione del SuperTweeter.

L'angolo verticale del SuperTweeter può essere regolato ruotando leggermente l'alloggiamento del tweeter lavorato a macchina attorno al giogo smorzato dall'attrito, su cui si trova. Si otterranno prestazioni ottimali se il diaframma SuperTweeter punta all'altezza dell'orecchio quando è seduto.

Dopo aver ricontrollato il cablaggio, ora sei pronto per accendere l'amplificatore. Seleziona della musica che conosci e sposta delicatamente il controllo del volume fino al livello di ascolto normale.

Correre dentro

Come tutti gli altoparlanti, l'unità di trasmissione del tuo SuperTweeter richiede un po' di tempo per raggiungere prestazioni ottimali, poiché le sollecitazioni sui materiali si rilassano. Per questo motivo, è utile far funzionare il sistema a livelli abbastanza alti a temperatura ambiente normale per circa 20 ore per ottenere i migliori risultati.

Ritocchi

Una volta che il SuperTweeter è completamente rodato, sei in grado di mettere a punto il sistema. Le impostazioni scelte per SENSIBILITÀ e FREQUENZA DI CROSSLER sono quelle consigliate da Tannoy come ottimali per i vostri altoparlanti. Tuttavia, l'acustica della stanza di ascolto e il gusto personale possono richiedere alcune regolazioni. Ricorda che, come un subwoofer, il SuperTweeter non dovrebbe attirare l'attenzione su se stesso, ma dovrebbe offrire un miglioramento naturale delle frequenze più alte.

L'effetto della vite di regolazione della SENSIBILITÀ è quello di aumentare o diminuire l'uscita sull'intera gamma di frequenza operativa del SuperTweeter, in passi di 1,5 dB. Il controllo CROSSLER FREQUENCY offre 3 posizioni per far rotolare l'energia del SuperTweeter. (Fig 4)

La posizione del SuperTweeter è stata determinata nella Tabella 1 in modo che corrisponda al centro acustico del tuo modello Tannoy Dual Concentric. Tuttavia l'utente è libero di sperimentare il posizionamento. Ad esempio, nell'acustica della stanza di ascolto difficile, il SuperTweeter può essere portato più avanti.

Il SuperTweeter ha una protezione che può essere rimossa per prestazioni ottimali. Rimuovere con attenzione tirando delicatamente in avanti. Fare attenzione a non toccare la fragile cupola.

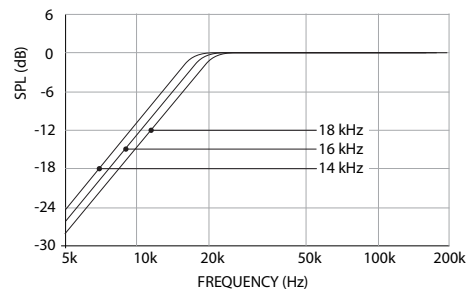


Fig. 4 Effect of Crossover Frequency Control

Cura del SuperTweeter

Il legno è un prodotto della natura. Ogni pezzo di legno, anche dello stesso albero, è leggermente diverso per colore, consistenza e venatura, rendendo ogni SuperTweeter unico. Il legno contiene imperfezioni naturali, che si aggiungono al suo carattere e fascino. Caratteristiche naturali come piccole sacche di linfa, nodi di spilli e strisce sono normali e non dovrebbero essere considerate difetti.

Sono disponibili due finiture della custodia, alluminio lavorato anodizzato noce / oro e alluminio lavorato anodizzato nero / argento satinato. Per la finitura nero satinato, pulire semplicemente con un panno morbido leggermente umido.

La custodia in noce è stata cerata a mano prima della spedizione dal nostro laboratorio di finitura. Per mantenere l'aspetto naturale del legno, è importante utilizzare solo una cera di formulazione simile.

Un barattolo di cera appositamente formulato viene fornito con gli altoparlanti Tannoy PRESTIGE ed è anche disponibile presso il proprio rivenditore autorizzato Tannoy. Questo dovrebbe essere applicato con parsimonia e attenzione (evitando parti metalliche e terminali), con un panno morbido privo di lanugine, come la mussola.

Non utilizzare in nessun caso detergenti chimici.

Invoering

Gefeliciteerd met uw keuze voor dit met de hand vervaardigde precisiecomponent, als aanvulling op uw Tannoy Dual Concentric luidsprekersysteem. Neem de tijd om deze instructies te lezen voordat u deze uit de verpakking haalt en installeert, om mogelijke schade te voorkomen.

De PRESTIGE GR en ST-300Mg SuperTweeters zijn ontworpen om de uitgebreide hoogfrequente respons te bieden die vereist is door modern programmamateriaal en bronnen. Muzikale informatie bevat voorbijgaande informatie, buiten het bereik van het menselijk gehoor voor zuivere tonen. Om muziek nauwkeurig weer te geven, vinden we het essentieel om deze informatie nauwkeurig te bewaren.

Zelfs met conventionele CD-bronnen, vermindert de toevoeging van een SuperTweeter fasefout en verbetert de transiënte prestaties aanzienlijk onder 20 kHz. Dit leidt tot een grotere toon nauwkeurigheid bij alle frequenties, omdat de harmonischen van instrumenten niet in de tijd worden vervormd. Dit komt elke hoogwaardige luidspreker ten goede, maar vooral de Dual Concentric, met zijn superieure tijduitlijning in de eerste plaats. Opgemerkt moet echter worden dat zelfs met de toevoeging van een SuperTweeter, de Dual Concentric nog steeds effectief werkt als een samenvallende puntbron, aangezien hij nog steeds verantwoordelijk is voor het genereren van de overgrote meerderheid van de muzikale informatie. Verdere duidelijke voordelen zijn het resultaat van verbeterde hoogfrequente dispersie.

Hoewel deze SuperTweeters in eerste instantie zijn ontworpen als aanvulling op onze moderne Dual Concentric-luidsprekers, zullen ze net zo goed worden toegepast bij al onze eerdere klassieke ontwerpen, of het nu gaat om eerdere PRESTIGE-modellen, HPD, Monitor Gold of Monitor Silver bijvoorbeeld. Er zijn aanpassingen voor de crossover-frequentie en het niveau om nauwkeurige afstemming mogelijk te maken.

Kenmerken

- Dome van magnesiumlegering met hoge stijfheid om de effecten van het breken van de dome te minimaliseren en de frequentierespons te vergroten.
- Neodymium magneetsysteem breidt ook de frequentierespons uit door werelstroomverliezen in de spreekspoel te minimaliseren.
- Voorziening voor aarding van het aandrijfmagneetsysteem om interferentie en informatiemaskering veroorzaakt door radiostoring te voorkomen.
- Zeer zuivere verzilverde matched kristal OFC interne bedrading, PTFE gecoat diëlektricum.
- Geplateerde aansluitingen en stelschroeven voor hoge signaaltransparantie.
- Luchtkern-inductoren in crossover voor goede hoogfrequente eigenschappen.
- Niet-inductieve metaaloxidefilmweerstand op keramische substraten, vermijd verliezen die gepaard gaan met draadgewonden typen.
- Hoogwaardige polypropyleen foliecondensatoren, geselecteerd voor hoogfrequent gebruik.

Uitpakinstructies

Voorzichtigheid: De magnesiumkoepel op deze SuperTweeter is erg delicaat. Hoewel beschermd door een metalen beschermkap, moet u erop letten dat u er tijdens het uitpakken en installeren niet op drukt, voor het geval dat er schade ontstaat.

Bewaar altijd de verpakking voor toekomstig gebruik.

Milieuoverwegingen

Installeer de SuperTweeter niet in de volgende omstandigheden:

- Zeer warme of vochtige ruimtes (zoals nabij zwembaden, keukens of badkamers).
- In de buurt van een vuur of verwarmingstoestel.
- In direct zonlicht.

Bedrading

De SuperTweeter moet worden aangesloten op uw hoofd-luidsprekers, positief (rood) op positief en negatief (zwart) op negatief. Zorg ervoor dat uw versterker is uitgeschakeld en dat de volumeregeling volledig is gedraaid voordat u begint.

Installatie met één kabel: de SuperTweeter wordt eenvoudig op uw luidspreker aansluitingen aangesloten. Een optionele aardingskabel kan worden teruggevoerd naar het chassis van uw versterker of massa. (Zie Afb.1)

Installatie met dubbele bedrading: de SuperTweeter is verbonden met de HF-aansluitingen op uw luidspreker. Nogmaals, een aardingskabel kan worden teruggevoerd naar uw versterker, of naar de aardingsaansluiting op Tannoy-luidsprekers die deze voorziening hebben. (Getoond in Fig 2)

Voor optimale prestaties moet de centrale aardverbinding op de SuperTweeter worden teruggevoerd naar het chassis van de versterker of het aardpunt. Dit afschermeffect kan een verbetering in detail en duidelijkheid geven, afhankelijk van de gebruikte versterker, door radiofrequentie-interferentie te verminderen.

Het is belangrijk om een kabel van hoge kwaliteit te gebruiken tussen de SuperTweeter en de hoofd-luidsprekers. Een dikke en zware kabel is niet nodig voor goede prestaties vanwege de kleine signaalstromen die erbij betrokken zijn en kan de SuperTweeter van uw luidspreker trekken en schade veroorzaken.

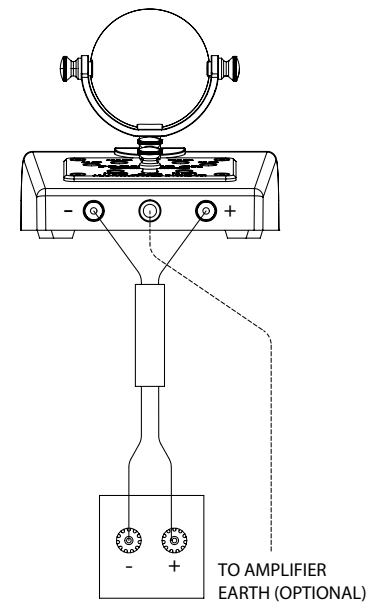


Fig. 1 Connecting in Single Wire Mode

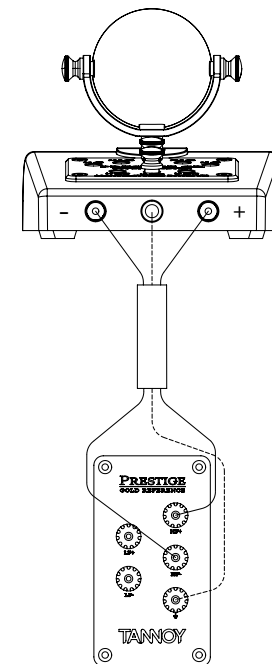


Fig. 2 Connecting in Bi-Wire Mode

Initiële positionering

Bij een Tannoy Dual Concentric luidsprekersysteem wordt de laag- en hoogfrequente straling op dezelfde as gegenereerd. Dit wordt gedaan door de hoogfrequente eenheid achter de laagfrequente eenheid te monteren en deze te koppelen aan de laagfrequente straler via een zorgvuldig geoptimaliseerde golfgeleider door het midden van de aandrijfeenheid. Lage en hoge frequenties zijn dus volledig geïntegreerd bij de bron, voor de meest nauwkeurige weergave. Het geluid lijkt dus uit een puntbron iets achter de voorkant van de speakerkast te komen. De SuperTweeter moet dan zo worden geplaatst dat deze samenvalt met dit punt voor de beste resultaten. Om deze reden is een uitlijningsmeter meegeleverd voor onze huidige en eerdere modellen.

Ten eerste, onder verwijzing naar Afb. 3 en Tabel 1, plaatst u de SuperTweeter op de kast en vervolgens de uitlijningsmeter zodat deze gelijk ligt met de voorkant van de kast. De weergegeven afstand is vanaf de voorkant van de kast en verwijst naar de lettergecodeerde markering op de uitlijningsmeter. Trek ten slotte de uitlijningsmeter onder de SuperTweeter vandaan en zorg ervoor dat deze niet beweegt. Houd er rekening mee dat vanwege de grote afstand de uitlijningsmeter niet geschikt is voor de Tannoy Autograph. Gebruik in dit geval een meetlint.

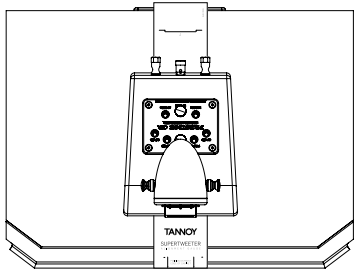


Fig. 3 Positioning SuperTweeter on Cabinet

Aanpassingen

Raadpleeg nogmaals Tabel 1, selecteer de instellingen voor gevoeligheid en crossover-frequentie die bij uw luidsprekers passen en installeer de stelschroeven in de juiste positie op het SuperTweeter-instelpaneel.

De verticale hoek op de SuperTweeter kan worden aangepast door de machinaal bewerkte tweeterbehuizing lichtjes te draaien rond het wrijvingsgedempte juk waarop hij zit. Optimale prestaties worden bereikt als het SuperTweeter-diafragma zittend op oorhoogte gericht is.

Nadat u de bedrading dubbel heeft gecontroleerd, bent u nu klaar om uw versterker aan te zetten. Selecteer muziek waarmee u vertrouwd bent en zet de volumeregeling voorzichtig naar het normale luisterniveau..

Inlopen

Zoals alle luidsprekers heeft de aandrijfeenheid in uw SuperTweeter enige tijd nodig om optimale prestaties te bereiken, aangezien de spanningen in de materialen afnemen. Om deze reden is het gunstig om het systeem gedurende ongeveer 20 uur op redelijk hoge niveaus bij normale kamertemperatuur te laten werken om de beste resultaten te bereiken.

Scherpstellen

Zodra de SuperTweeter volledig is ingereden, kunt u het systeem verfijnen. De instellingen die zijn gekozen voor GEVOELIGHEID en CROSSOVER FREQUENCY zijn degene die door Tannoy worden aanbevolen als optimaal voor uw luidsprekers. De akoestiek van de luisterruimte en de persoonlijke smaak kunnen echter enige aanpassing vereisen. Onthoud dat de SuperTweeter, net als een subwoofer, niet de aandacht op zichzelf moet trekken, maar een natuurlijke verbetering van de hogere frequenties moet bieden.

Het effect van de SENSITIVITY-afstelschroef is het verhogen of verlagen van de output over het volledige frequentiebereik van de SuperTweeter, in stappen van 1,5 dB. De CROSSOVER FREQUENCY-regeling biedt 3 standen om de SuperTweeter-energie in te rollen. (Fig 4)

De positie van de SuperTweeter is bepaald in Tabel 1 om te corresponderen met het akoestische centrum van uw Tannoy Dual Concentric-model. Het staat de gebruiker echter vrij om te experimenteren met de positionering. In een moeilijke akoestiek in de luisterruimte kan de SuperTweeter bijvoorbeeld verder naar voren worden gebracht.

De SuperTweeter heeft een beschermkap die kan worden verwijderd voor optimale prestaties. Verwijder voorzichtig door voorzichtig naar voren te trekken. Pas op dat u de kwetsbare koepel niet aanraakt..

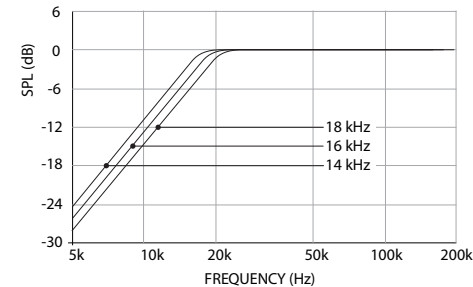


Fig. 4 Effect of Crossover Frequency Control

Verzorging van de SuperTweeter

Hout is een natuurproduct. Elk stuk hout, zelfs van dezelfde boom, is iets anders in kleur, textuur en nerf, waardoor elke SuperTweeter uniek is. Hout bevat natuurlijke onvolkomenheden die bijdragen aan het karakter en de aantrekkingskracht. Natuurlijke kenmerken zoals kleine sapzakjes, speldenknopen en strepen zijn normaal en mogen niet als defecten worden beschouwd.

Er zijn twee afwerkingen van de behuizing beschikbaar, walnoot / goud geanodiseerd machinaal bewerkte aluminium en satijn zwart / zilver geanodiseerd machinaal bewerkte aluminium. Voor de satijnzwarte afwerking, veegt u eenvoudig af met een zachte, licht vochtige doek.

De walnotenbehuizing is met de hand in de was gezet voordat deze vanuit onze afwerkingswerkplaats wordt verzonden. Om het natuurlijke houtuiterlijk te behouden, is het belangrijk dat alleen een was met een vergelijkbare formule wordt gebruikt.

Een potje speciaal samengestelde was is voorzien van Tannoy PRESTIGE luidsprekers en is ook verkrijgbaar bij uw geautoriseerde Tannoy dealer. Dit moet spaarzaam en voorzichtig worden aangebracht (vermijd metaalwerk en klemmen), met een zachte pluivrijze doek, zoals mousseline.

Gebruik in geen geval chemische reinigingsmiddelen.

Introduktion

Grattis till valet av denna precisionshandgjorda komponent för att komplettera ditt Tannoy Dual Concentric högtalarsystem. Ta dig tid att läsa dessa instruktioner innan du tar ut den från förpackningen och installerar för att undvika eventuella skador.

PRESTIGE GR och ST-300Mg SuperTweeters är utformade för att ge det utökade högfrekventa svar som krävs av moderna programmaterial och källor. Musikalisk information innehåller kortvarig information som ligger utanför människors hörsel för rena toner. För att musikska reproduceras exakt, tycker vi att det är viktigt att korrekt bevara denna information.

Även med konventionella CD-källor minskar tillägget av en SuperTweeter färfel och förbättrar övergående prestanda avsevärt under 20 kHz. Detta leder till ökad tonnoggrannhet vid alla frekvenser, eftersom instrumentets övertoner inte förvrängs i tid. Detta gynnar alla högtalare av hög kvalitet, men speciellt Dual Concentric, med sin överlägsna tidsinställning i första hand. Det bör dock noteras att även med tillägget av en SuperTweeter fungerar Dual Concentric fortfarande effektivt som en sammanfallande punktkälla, eftersom den fortfarande är ansvarig för att generera den stora majoriteten av musikinformation. Ytterligare tydliga fördelar är resultatet av förbättrad högfrekvent spridning.

Även om de ursprungligen var utformade för att komplettera våra moderna Dual Concentric-högtalare, kommer dessa SuperTweeters också att hitta applikationer med någon av våra tidigare klassiska mönster, vare sig de tidigare PRESTIGE-modeller, HPD, Monitor Gold eller Monitor Silver till exempel. Justeringar tillhandahålls för delningsfrekvens och nivå för att möjliggöra korrekt matchning.

Funktioner

- Hög stelhet magnesiumlegerad kupol för att minimera effekterna av kupolbrytning och förlänga frekvensresponsen.
- Neodymiummagnetsystem utökar också frekvensrespons genom att minimera virvelströmsförluster i röstspolen.
- Tillhandahållande av jordning för förarmagnetsystem för att undvika störningar och informationsmaskering orsakad av radiostörningar.
- Mycket ren silver försilvrad matchad kristall OFC intern ledning, PTFE-belagd dielektrikum.
- Pläterade terminaler och justerskruvar för hög signalgenomskinlighet.
- Luftkärninduktorer i crossover för goda högfrekvenssegenskaper.
- Icke-induktiva metalloxidfilmresistorer på keramiska underlag, undvik förluster i samband med trådlindade typer.
- Högkvalitativa polypropenfilmkondensatorer, valda för högfrekvent användning.

Uppackningsinstruktioner

Varning: Magnesiumkupolen på denna SuperTweeter är mycket ömtålig. Även om den är skyddad av ett metallskydd, se till att undvika att trycka på detta under uppackning och installation, i händelse av skada.

Förvara alltid förpackningen för framtida användning.

Miljöhänsyn

Installera inte SuperTweeter under följande förhållanden:

- Mycket varma eller fuktiga områden (som nära pooler, kök eller badrum).
- Nära en eld- eller värmeenhet.
- I direkt solljus.

Kabeldragning

SuperTweeter ska vara ansluten över dina huvudhögtalare, positiv (röd) till positiv och negativ (svart) till negativ. Se till att din förstärkare är avstängd och att volymkontrollen stängs av helt innan du börjar.

Enkel kabelanslutning: SuperTweeter är helt enkelt ansluten över dina högtalaranslutningar. En valfri jordkabel kan tas tillbaka till ditt förstärkarchassi eller jord. (Se fig 1)

Bi-wiring-installation: SuperTweeter är ansluten över HF-terminalerna på din högtalare. Återigen kan en jordkabel tas tillbaka till din förstärkare eller till jordterminalen på Tannoy-högtalare som har denna bestämmelse. (Visad i figur 2)

För optimal prestanda bör den centrala jordanslutningen på SuperTweeter tas tillbaka till förstärkarchassit eller jordpunkten. Denna screeningeffekt kan ge en förbättring i detalj och tydlighet, beroende på förstärkaren som används, genom att minska radiofrekvensstörningar.

Det är viktigt att använda en högkvalitativ kabel mellan SuperTweeter och huvudhögtalarna. En tjock och tung kabel behövs inte för bra prestanda på grund av de små signalströmmarna som är inblandade och kan dra SuperTweeter från din högtalare och orsaka skada.

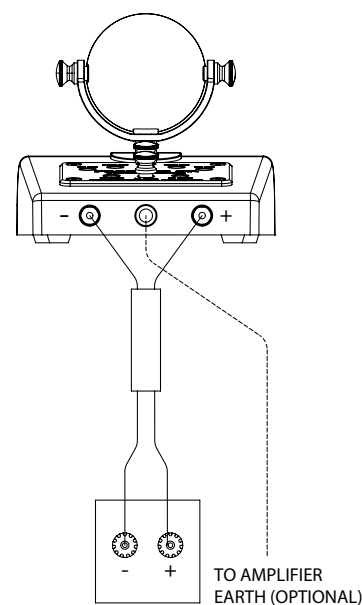


Fig. 1 Connecting in Single Wire Mode

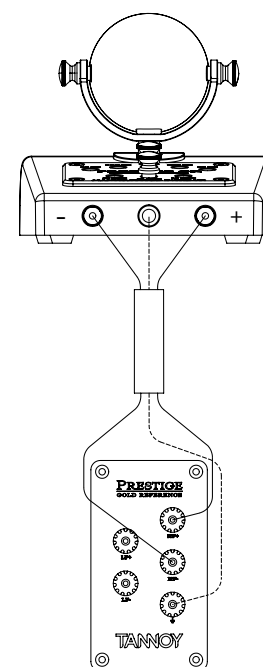


Fig. 2 Connecting in Bi-Wire Mode

Initial positionering

Med ett Tannoy Dual Concentric högtalarsystem genereras låg- och högfrekvent strålning på samma axel. Detta görs genom att montera högfrekvensenheten bakom den lågfrekventa och koppla den till lågfrekventa radiatorn via en noggrant optimerad vågledare genom drivenhetens centrum. Låga och höga frekvenser är således helt integrerade vid källan för att ge den mest exakta reproduktionen. Ljudet verkar därför komma från en punktkälla lite bakom högtalarskåpets framsida. SuperTweeter måste sedan placeras för att sammanfalla med denna punkt för bästa resultat. Av denna anledning ingår en justeringsmätare som täcker våra nuvarande och tidigare modeller.

För det första, med hänvisning till fig. 3 och tabell 1, placera SuperTweeter på skåpet och sedan inriktningssmätaren så att den ligger i jämnhöjd med skåpets framsida. Avståndet som visas är från skåpets främre kant och hänvisar till bokstavskodad markering på justeringsmätaren. Slutligen dra in justeringsmätaren under SuperTweeter, så att den inte rör sig. Observera att på grund av det stora avståndet är inriktningssmätaren olämplig för Tannoy Autograph - använd i detta fall ett måttband.

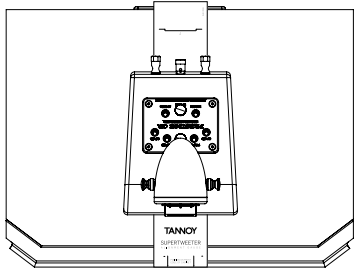


Fig. 3 Positioning SuperTweeter on Cabinet

Justeringar

Hänvisa till tabell 1 igen, välj inställningar för känslighet och delningsfrekvens som passar dina högtalare och installera justerskruvarna i rätt läge på SuperTweeter-justeringspanelen.

Den vertikala vinkeln på SuperTweeter kan justeras genom att lätt vrida det maskinbearbetade diskhuset runt det friktionsdämpade oket, på vilket det sitter. Optimala prestanda uppnås om SuperTweeter-membranet pekar på öronhöjd när det sitter.

Efter att ha dubbelkontrollerat ledningarna är du nu redo att sätta på din förstärkare. Välj lite musik du känner till och försiktigt fram volymkontrollen till normal lyssningsnivå.

Körs i

Som alla högtalare kräver drivenheten i din SuperTweeter ett tag för att uppnå optimal prestanda, eftersom spänningarna i materialet slappnar av. Av denna anledning är det fördelaktigt att köra systemet vid ganska höga nivåer vid normal rumstemperatur i cirka 20 timmar för att uppnå bästa resultat.

Finjustering

När SuperTweeter har körts in helt kan du finjustera systemet. De inställningar som valts för SENSITIVITY och CROSSOVER FREQUENCY är de som rekommenderas av Tannoy som optimala för dina högtalare. Ljudrumsakustik och personlig smak kan dock diktera viss justering. Kom ihåg att SuperTweeter, som en subwoofer, inte borde uppmärksamma sig själv utan bör erbjuda en naturlig förbättring av de övre frekvenserna.

Effekten av SENSITIVITY-justeringskruven är att öka eller minska uteffekten över SuperTweeters hela frekvensområde i steg om 1,5 dB. CROSSOVER FREQUENCY-kontrollen erbjuder 3 lägen för SuperTweeter-energin som ska rullas in. (Fig 4)

Läget för SuperTweeter har bestämts i tabell 1 för att motsvara det akustiska centrumet för din Tannoy Dual Concentric-modell. Användaren är dock fri att experimentera med positioneringen. I svåra akustiska lyssningsrum kan SuperTweeter exempelvis föras vidare.

SuperTweeter har ett skyddande skydd som kan tas bort för optimal prestanda. Ta försiktigt ut genom att försiktigt dra framåt. Var försiktig så att du inte rör vid den ömtåliga kupolen.

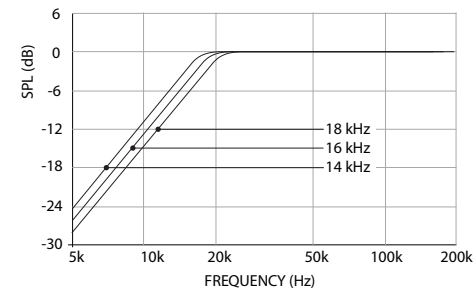


Fig. 4 Effect of Crossover Frequency Control

Skötsel av SuperTweeter

Trä är en naturprodukt. Varje träbit, även från samma träd, är lite annorlunda i färg, konsistens och korn, vilket gör varje SuperTweeter unik. Trä innehåller naturliga brister som ökar dess karaktär och tilltal. Naturliga egenskaper som små sapfickor, stiftknutar och ränder är normala och bör inte betraktas som defekter.

Det finns två ytor på höljet, valnöt / guld-anodiserat bearbetat aluminium och satinsvart / silveranodiserat bearbetat aluminium. Torka med en mjuk, lätt fuktad trasa för att få den satinsvarta ytan.

Valnötkåpan har vaxats för hand innan den skickas från vår efterbehandlingsverkstad. För att bibehålla det naturliga träutseendet är det viktigt att endast ett vax med liknande formulering används.

En burk specialformulerat vax levereras med Tannoy PRESTIGE-högtalare och finns också hos din auktoriserade Tannoy-återförsäljare. Detta bör appliceras sparsamt och noggrant (undvik metallbearbetning och terminaler) med en mjuk luddfri trasa, såsom muslin.

Kemiska rengöringsmedel får under inga omständigheter användas.

Wprowadzenie

Gratulujemy wyboru tego precyzyjnego, ręcznie wykonanego elementu, jako uzupełnienia Twojego systemu głośników Tannoy Dual Concentric. Przed wyjęciem z opakowania i zainstalowaniem należy poświęcić trochę czasu na przeczytanie niniejszej instrukcji, aby zapobiec ewentualnym uszkodzeniom.

Głośniki PRESTIGE GR i ST-300Mg SuperTweeter zostały zaprojektowane w celu zapewnienia rozszerzonej odpowiedzi wysokich częstotliwości, wymaganej przez nowoczesne materiały programowe i źródła. Informacje muzyczne zawierają informacje przejściowe, wykraczające poza zasięg ludzkiego słuchu dla czystych tonów. Aby muzyka była dokładnie odtwarzana, uważamy, że niezbędne jest dokładne zachowanie tych informacji.

Nawet w przypadku konwencjonalnych źródeł CD, dodanie SuperTweetera zmniejsza błąd fazowy i poprawia wydajność transjentów znacznie poniżej 20 kHz. Prowadzi to do zwiększonej dokładności tonalnej na wszystkich częstotliwościach, ponieważ harmoniczne instrumentów nie są zniekształcane w czasie. Jest to korzystne dla każdego głośnika wysokiej jakości, a zwłaszcza Dual Concentric, przede wszystkim dzięki doskonałemu wyrównaniu czasowemu. Należy jednak zauważyć, że nawet po dodaniu SuperTweetera Dual Concentric nadal działa skutecznie jako koincydencyjne źródło punktowe, ponieważ nadal odpowiada za generowanie zdecydowanej większości informacji muzycznych. Dalsze wyraźne korzyści wynikają z ulepszonej dyspersji wysokich częstotliwości.

Chociaż początkowo pomyślane jako uzupełnienie naszych nowoczesnych głośników Dual Concentric, te głośniki SuperTweeter będą równie dobrze pasować do każdego z naszych wcześniejszych klasycznych konstrukcji, czy to na przykład poprzednich modeli PRESTIGE, HPD, Monitor Gold lub Monitor Silver. Dostępne są regulacje częstotliwości i poziomu zwrotnicy, aby umożliwić dokładne dopasowanie.

Funkcje

- Kopułka ze stopu magnezu o wysokiej sztywności minimalizuje skutki rozpadu kopułki i wydłuża pasmo przenoszenia.
- System magnesów neodymowych rozszerza również pasmo przenoszenia, minimalizując straty prądów wirowych w cewce drgającej.
- Zapewnienie uziemienia systemu magnesu kierowcy w celu uniknięcia zakłóceń i maskowania informacji spowodowanych zakłóceniami radiowymi.
- Okablowanie wewnętrzne z posrebrzanego kryształu OFC o bardzo wysokiej czystości, dielektryk pokryty PTFE.
- Platerowane zaciski i śruby regulacyjne zapewniają wysoką przejrzystość sygnału.
- Cewki powietrzne w zwrotnicy zapewniające dobrą charakterystykę wysokich częstotliwości.
- Rezystory nieindukcyjne z warstwą tlenku metalu na podłożach ceramicznych pozwalają uniknąć strat związanych z typami drutów.
- Wysokiej jakości kondensatory z folii polipropylenowej, wybrane do pracy w wysokich częstotliwościach.

Instrukcje dotyczące rozpakowywania

Uwaga: Magnezowa kopułka tego SuperTweetera jest bardzo delikatna. Chociaż jest chroniony metalową osłoną, należy uważać, aby nie naciskać jej podczas rozpakowywania i instalacji, w przypadku wystąpienia uszkodzeń.

Zachowaj opakowanie do wykorzystania w przyszłości.

Względy środowiskowe

Nie instaluj SuperTweetera w następujących warunkach:

- Obszary bardzo ciepłe lub wilgotne (np. W pobliżu basenów, kuchni lub łazienek).
- W pobliżu ognia lub urządzenia grzewczego.
- W bezpośrednim świetle słonecznym.

Okablowanie

Głośnik SuperTweeter powinien być podłączony do głównych głośników, dodatni (czerwony) do dodatniego i ujemny (czarny) do ujemnego. Przed rozpoczęciem upewnij się, że wzmacniacz jest wyłączony, a regulacja głośności całkowicie wyciszona.

Instalacja jedнопrzewodowa: SuperTweeter jest po prostu podłączony do zacisków głośnikowych. Opcjonalny kabel uziemienia można podłączyć z powrotem do obudowy lub uziemienia wzmacniacza. (Patrz rys. 1)

Instalacja dwukierunkowa: SuperTweeter jest podłączony do zacisków HF głośnika. Ponownie, kabel uziemiający może zostać doprowadzony z powrotem do wzmacniacza lub do zacisku uziemienia w głośnikach Tannoy, które mają to zabezpieczenie. (Pokazane na ryc. 2)

Aby uzyskać optymalną wydajność, centralne połączenie uziemienia na głośniku SuperTweeter powinno być doprowadzone z powrotem do obudowy wzmacniacza lub punktu uziemienia. Ten efekt ekranowania może poprawić szczegółowość i klarowność, w zależności od zastosowanego wzmacniacza, poprzez redukcję zakłóceń częstotliwości radiowych.

Ważne jest, aby między SuperTweeterem a głównymi głośnikami używać wysokiej jakości kabla. Gruby i ciężki kabel nie jest potrzebny do dobrego działania ze względu na małe prądy sygnałowe i może odciągnąć SuperTweeter od głośnika, powodując uszkodzenie.

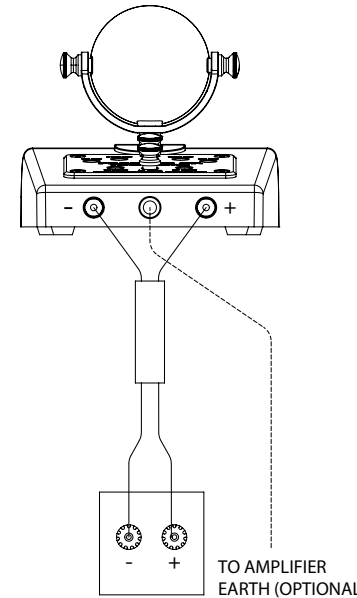


Fig. 1 Connecting in Single Wire Mode

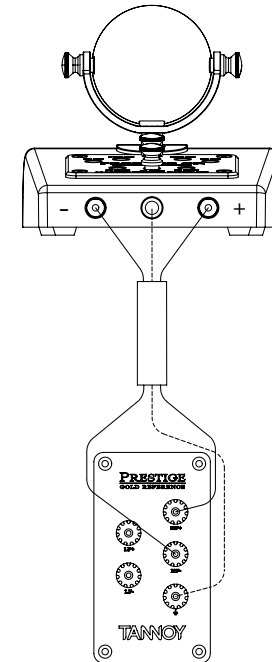


Fig. 2 Connecting in Bi-Wire Mode

Wstępne pozycjonowanie

W systemie głośników Tannoy Dual Concentric promieniowanie o niskiej i wysokiej częstotliwości jest generowane na tej samej osi. Odbywa się to poprzez zamontowanie jednostki wysokiej częstotliwości za jednostką niskiej częstotliwości i sprzężenie jej z radiatorem niskiej częstotliwości poprzez starannie zoptymalizowany falowód przez środek jednostki napędowej. W ten sposób niskie i wysokie częstotliwości są w pełni zintegrowane u źródła, aby zapewnić najdokładniejsze odtwarzanie. Dlatego dźwięk będzie wydawał się pochodzić ze źródła punktowego nieco za przednią częścią obudowy głośnika. Aby uzyskać najlepsze wyniki, należy ustawić SuperTweeter w taki sposób, aby pokrywał się z tym punktem. Z tego powodu dołączono miernik wyrównania, obejmujący nasze obecne i poprzednie modele.

Najpierw, w odniesieniu do rys. 3 i tabeli 1, umieść głośnik SuperTweeter na obudowie, a następnie miernik wyrównania tak, aby był wyrównany z przednią częścią obudowy. Pokazana odległość odnosi się do przedniej krawędzi szafy i odnosi się do oznaczeń kodowanych literami na mierniku wyrównania. Na koniec wyjmij miernik wyrównania spod super tweetera, upewniając się, że się nie porusza. Zwróć uwagę, że ze względu na dużą odległość, miernik wyrównania nie nadaje się do autografu Tannoy - w tym przypadku użyj taśmy mierniczej.

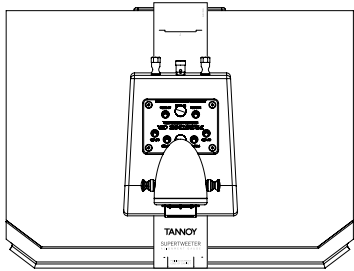


Fig. 3 Positioning SuperTweeter on Cabinet

Korekty

Odnosząc się ponownie do Tabeli 1, wybierz czułość i ustawienia częstotliwości zwrotnicy odpowiednie dla swoich głośników i zainstaluj śruby regulacyjne we właściwej pozycji na panelu regulacyjnym SuperTweeter.

Kąt pionowy głośnika SuperTweeter można regulować, lekko obracając obrobioną obudowę głośnika wysokotonowego wokół jarzma z tłumieniem tarcia, na którym jest osadzony. Optymalne działanie zostanie osiągnięte, gdy membrana SuperTweeter będzie skierowana na wysokość ucha w pozycji siedzącej.

Po dwukrotnym sprawdzeniu okablowania możesz teraz włączyć wzmacniacz. Wybierz muzykę, którą znasz i delikatnie ustaw głośność na normalnym poziomie.

Bieganie

Podobnie jak wszystkie głośniki, jednostka napędowa w Twoim SuperTweeterze potrzebuje trochę czasu, aby osiągnąć optymalną wydajność, ponieważ naprężenia w materiałach zmniejszają się. Z tego powodu korzystne jest uruchamianie systemu na dość wysokich poziomach w normalnej temperaturze pokojowej przez około 20 godzin, aby osiągnąć najlepsze wyniki.

Strojenie

Gdy SuperTweeter jest w pełni docierany, możesz dobrać system. Ustawienia wybrane dla SENSITIVITY i CROSSOVER FREQUENCY to te zalecane przez Tannoy jako optymalne dla Twoich głośników. Jednak akustyka pomieszczenia odsłuchowego i osobisty gust mogą narzucać pewne regulacje. Pamiętaj, że podobnie jak subwoofer, SuperTweeter nie powinien zwracać na siebie uwagi, ale powinien oferować naturalne wzmocnienie wyższych częstotliwości.

Efektom działania śruby regulacyjnej SENSITIVITY jest zwiększenie lub zmniejszenie mocy wyjściowej w całym zakresie roboczym SuperTweetera, w krokach co 1,5 dB. Element sterujący CROSSOVER FREQUENCY oferuje 3 pozycje wprowadzania energii SuperTweetera. (Rys. 4)

Pozycja SuperTweetera została określona w Tabeli 1 jako odpowiadająca akustycznemu środkowi Twojego modelu Tannoy Dual Concentric. Jednak użytkownik może swobodnie eksperymentować z pozycjonowaniem. Na przykład, w trudnej akustyce pomieszczenia odsłuchowego, SuperTweeter może zostać przesunięty do przodu.

SuperTweeter ma osłonę ochronną, którą można zdjąć w celu uzyskania optymalnej wydajności. Ostrożnie wyjmij, delikatnie pociągając do przodu. Uważaj, aby nie dotknąć delikatnej kopuły.

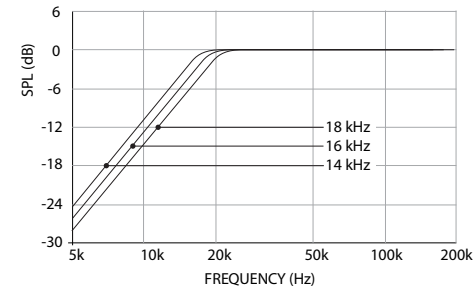


Fig. 4 Effect of Crossover Frequency Control

Dbanie o SuperTweeter

Drewno jest wytworem natury. Każdy kawałek drewna, nawet z tego samego drzewa, ma nieco inny kolor, fakturę i ziarno, dzięki czemu każdy głośnik SuperTweeter jest wyjątkowy. Drewno zawiera naturalne niedoskonałości, które dodają mu charakteru i uroku. Naturalne cechy, takie jak małe kieszonki na sok, sęki i smugi są normalne i nie należy ich uważać za wady.

Dostępne są dwa wykończenia obudowy: obrobione maszynowo aluminium anodowane w kolorze orzecha / złota i obrobione maszynowo aluminium anodowane w kolorze satynowo-czarnym / srebrnym. Aby uzyskać satynowe, czarne wykończenie, wystarczy przetrzeć miękką lekko wilgotną szmatką.

Obudowa z orzecha włoskiego została ręcznie woskowana przed wysyłką z naszej pracowni wykończeniowej. Aby zachować naturalny wygląd drewna, ważne jest, aby używać tylko wosku o podobnym składzie.

Słoik ze specjalnie opracowanym woskiem jest dostarczany z głośnikami Tannoy PRESTIGE i jest również dostępny u autoryzowanego sprzedawcy Tannoy. Należy to nakładać oszczędnie i ostrożnie (unikając elementów metalowych i końcówek), za pomocą miękkiej niestrzępiącej się szmatki, takiej jak muślin.

W żadnym wypadku nie wolno używać chemicznych środków czyszczących.

Table 1

Model 10" Dual Concentric:	Distance	Position	Sensitivity	Xover Freq
LSU/HF/3LZL (Monitor Red)*, LSU/HF/3LZG (Monitor Gold)*, HPD295* Darking SL35, Windsor, Ascot T125, Chester T165, Dorset T185, Mayfair T225	73 mm	A	90.5 dB	14 kHz
Buckingham	73 mm	A	92.0 dB	14 kHz
System 10, System 1000	73 mm	A	92.0 dB	16 kHz
D700	73 mm	A	92.0 dB	18 kHz
3LZ, Chevening, Eaton, Caernarvon, SRM10B	100 mm	D	90.5 dB	14 kHz
Stirling HW	100 mm	D	92.0 dB	14 kHz
Stirling TW / TWW, Turnberry HE / SE	100 mm	D	92.0 dB	16 kHz
Glenair 10	100 mm	D	90.5 dB	16 kHz
Kensington / SE	100 mm	D	93.5 dB	14 kHz
Definition DC10 / DC10i	73 mm	A	92.0 dB	16 kHz
Definition DC10A	82 mm	B	93.5 dB	18 kHz
Stirling HE / SE / GR	82 mm	B	90.5dB	18 kHz
Turnberry LE / LE75	100 mm	D	93.5 dB	16 kHz
Turnberry GR	100 mm	D	92.0 dB	16 kHz
Kensington GR	100 mm	D	93.5 dB	16 kHz

12" Dual Concentric:	Distance	Position	Sensitivity	Xover Freq
LSU / HF / 12L (Monitor Silver)*, LSU / HF / 12L (Monitor Red)*, LSU / HF / 128G (Monitor Gold)*	82 mm	B	92.0 dB	14 kHz
HPD315*	82 mm	B	90.5 dB	14 kHz
System 12, System 1200, D900	82 mm	B	93.5 dB	16 kHz
Canterbury (corner), Lansdowne, Chatsworth, Lancaster 12, DC4000, SGM1000 Edinburgh/ HW SRM12B / X, SGM12B / X, LGM (Little Gold Monitor)	115 mm	E	92.0 dB	14 kHz
Mansfield 12, Devon, Cheviot, Bradley SL65, Chertsey SL45, Balmoral Edinburgh / HW, Canterbury 12,	115 mm	E	90.5 dB	14kHz
Edinburgh / TW / TWW / HE	115 mm	E	93.5 dB	16 kHz
Yorkminster HE / SE	115 mm	E	93.5 dB	14 kHz

15" Dual Concentric:	Distance	Position	Sensitivity	Xover Freq
Monitor Black*, HPD383*, Albany	95 mm	C	92.0 dB	14 kHz
LSU / HF / 15L (Monitor Silver)*, LSU / HF / 15L (Monitor Red)*, LSU / HF / 158G (Monitor Gold)*	95 mm	C	93.5 dB	14 kHz
System 15, System 215	95 mm	C	95.0 dB	16 kHz
Amesbury, Berkeley, Arden, Mansfield 15 Arundel, Balmoral, M3000	125 mm	F	92.0 dB	14 kHz
York, Lancaster 15, SRM15B / X, FSM, M1000, SGM1000, SGM3000	125 mm	F	93.5 dB	14 kHz

15" Dual Concentric:

Dreadnought	125 mm	F	95.0 dB	14 kHz
GRF (horn), Canterbury 15 HE / SE	150 mm	G	95.0 dB	14 kHz
GRFM / HW	190 mm	H	95.0 dB	14 kHz
GRFM / TW / TWW / HE	190 mm	H	95.0 dB	14 kHz
Westminster TW	190 mm	H	95.0 dB	16 kHz
RHR	242 mm	I	95.0 dB	14 kHz
Westminster Royal / HE / SE	312 mm	J	95.0 dB	14 kHz
Autograph	405 mm	MEASURE	95 dB	14 kHz
Glenair 15	125 mm	F	93.5 dB	16 kHz
Canterbury GR	150 mm	G	95.0 dB	16 kHz
Westminster Royal GR	312 mm	J	95.0 dB	16 kHz

* General setting from baffle front.

Technical Specifications

System

Frequency response (-6 dB)	62 kHz, usable output (-18 dB) to 100 kHz
Power handling	
RMS	175 W
Peak	700 W
Recommended amplifier power	Up to 350 W RMS
Maximum sensitivity (2.83 V @ 1 m)	95 dB
Impedance	8 Ω
Crossover type	3rd order high pass
Crossover frequency	14, 16 or 18 kHz adjustable
Level adjustment	89 dB, 90.5 dB, 92 dB, 93.5 dB, 95 dB
Components	25 mm diameter 44 micron magnesium alloy dome, neodymium magnet system

Enclosure

Connectors	Positive, negative, ground terminals
Dimensions (HWD)	133 x 147 x 210 mm (5.2 x 5.8 x 8.2")
Net weight	1.3 kg (2.9 lbs)
Finish	
Prestige GR	Walnut / gold anodised machined aluminium
ST-300MG	Satin black / silver anodised machined aluminium

Other important information

EN Important information

1. Register online.

Please register your new Music Tribe equipment right after you purchase it by visiting musictribe.com. Registering your purchase using our simple online form helps us to process your repair claims more quickly and efficiently. Also, read the terms and conditions of our warranty, if applicable.

2. Malfunction. Should your Music Tribe Authorized Reseller not be located in your vicinity, you may contact the Music Tribe Authorized Fulfiller for your country listed under "Support" at musictribe.com. Should your country not be listed, please check if your problem can be dealt with by our "Online Support" which may also be found under "Support" at musictribe.com. Alternatively, please submit an online warranty claim at musictribe.com BEFORE returning the product.

3. Power Connections.

Before plugging the unit into a power socket, please make sure you are using the correct mains voltage for your particular model. Faulty fuses must be replaced with fuses of the same type and rating without exception.

ES Aspectos importantes

1. Registro online.

Le recomendamos que registre su nuevo aparato Music Tribe justo después de su compra accediendo a la página web musictribe.com. El registro de su compra a través de nuestro sencillo sistema online nos ayudará a resolver cualquier incidencia que se presente a la mayor brevedad posible. Además, aproveche para leer los términos y condiciones de nuestra garantía, si es aplicable en su caso.

2. Averías. En el caso de que no exista un distribuidor Music Tribe en las inmediaciones, puede ponerse en contacto con el distribuidor Music Tribe de su país, que encontrará dentro del apartado "Support" de nuestra página web musictribe.com. En caso de que su país no aparezca en ese listado, acceda a la sección "Online Support" (que también encontrará dentro del apartado "Support" de nuestra página web) y compruebe si su problema aparece descrito y solucionado allí. De forma alternativa, envíenos a través de la página web una solicitud online de soporte en periodo de garantía ANTES de devolvernos el aparato.

3. Conexiones de corriente.

Antes de enchufar este aparato a una salida de corriente, asegúrese de que dicha salida sea del voltaje adecuado para su modelo concreto. En caso de que deba sustituir un fusible quemado, deberá hacerlo por otro de idénticas especificaciones, sin excepción.

FR Informations importantes

1. Enregistrez-vous en ligne.

Prenez le temps d'enregistrer votre produit Music Tribe aussi vite que possible sur le site Internet musictribe.com. Le fait d'enregistrer le produit en ligne nous permet de gérer les réparations plus rapidement et plus efficacement. Prenez également le temps de lire les termes et conditions de notre garantie.

2. Dysfonctionnement. Si vous n'avez pas de revendeur Music Tribe près de chez vous, contactez le distributeur Music Tribe de votre pays : consultez la liste des distributeurs de votre pays dans la page "Support" de notre site Internet musictribe.com. Si votre pays n'est pas dans la liste, essayez de résoudre votre problème avec notre "aide en ligne" que vous trouverez également dans la section "Support" du site musictribe.com. Vous pouvez également nous faire parvenir directement votre demande de réparation sous garantie par Internet sur le site musictribe.com AVANT de nous renvoyer le produit.

3. Raccordement au secteur.

Avant de relier cet équipement au secteur, assurez-vous que la tension secteur de votre région soit compatible avec l'appareil. Veillez à remplacer les fusibles uniquement par des modèles exactement de même taille et de même valeur électrique — sans aucune exception.

DE Weitere wichtige Informationen

1. Online registrieren.

Bitte registrieren Sie Ihr neues Music Tribe-Gerät direkt nach dem Kauf auf der Website musictribe.com. Wenn Sie Ihren Kauf mit unserem einfachen online Formular registrieren, können wir Ihre Reparaturansprüche schneller und effizienter bearbeiten. Lesen Sie bitte auch unsere Garantiebedingungen, falls zutreffend.

2. Funktionsfehler. Sollte sich kein Music Tribe Händler in Ihrer Nähe befinden, können Sie den Music Tribe Vertrieb Ihres Landes kontaktieren, der auf musictribe.com unter „Support“ aufgeführt ist. Sollte Ihr Land nicht aufgelistet sein, prüfen Sie bitte, ob Ihr Problem von unserem „Online Support“ gelöst werden kann, den Sie ebenfalls auf musictribe.com unter „Support“ finden. Alternativ reichen Sie bitte Ihren Garantieanspruch online auf musictribe.com ein, BEVOR Sie das Produkt zurücksenden.

3. Stromanschluss. Bevor Sie das Gerät an eine Netzsteckdose anschließen, prüfen Sie bitte, ob Sie die korrekte Netzspannung für Ihr spezielles Modell verwenden. Fehlerhafte Sicherungen müssen ausnahmslos durch Sicherungen des gleichen Typs und Nennwerts ersetzt werden.

PT Outras Informações Importantes

1. Registre-se online. Por favor, registre seu novo equipamento Music Tribe logo após a compra visitando o site musictribe.com Registrar sua compra usando nosso simples formulário online nos ajuda a processar seus pedidos de reparos com maior rapidez e eficiência. Além disso, leia nossos termos e condições de garantia, caso seja necessário.

2. Funcionamento Defeituoso. Caso seu fornecedor Music Tribe não esteja localizado nas proximidades, você pode contatar um distribuidor Music Tribe para o seu país listado abaixo de "Suporte" em musictribe.com. Se seu país não estiver na lista, favor checar se seu problema pode ser resolvido com o nosso "Suporte Online" que também pode ser achado abaixo de "Suporte" em musictribe.com. Alternativamente, favor enviar uma solicitação de garantia online em musictribe.com ANTES da devolução do produto.

3. Ligações. Antes de ligar a unidade à tomada, assegure-se de que está a utilizar a voltagem correcta para o modelo em questão. Os fusíveis com defeito terão de ser substituídos, sem qualquer excepção, por fusíveis do mesmo tipo e corrente nominal.

IT Informazioni importanti

1. Registratevi online.

Vi invitiamo a registrare il nuovo apparecchio Music Tribe subito dopo averlo acquistato visitando musictribe.com. La registrazione dell'acquisto tramite il nostro semplice modulo online ci consente di elaborare le richieste di riparazione in modo più rapido ed efficiente. Leggete anche i termini e le condizioni della nostra garanzia, qualora applicabile.

2. Malfunzionamento. Nel caso in cui il rivenditore autorizzato Music Tribe non si trovi nelle vostre vicinanze, potete contattare il Music Tribe Authorized Fulfiller per il vostro paese, elencato in "Support" @ musictribe.com. Se la vostra nazione non è elencata, controllate se il problema può essere risolto tramite il nostro "Online Support" che può anche essere trovato sotto "Support" @ musictribe.com. In alternativa, inviate una richiesta di garanzia online su musictribe.com PRIMA di restituire il prodotto.

3. Collegamento all'alimentazione. Prima di collegare l'unità a una presa di corrente, assicuratevi di utilizzare la tensione di rete corretta per il modello specifico. I fusibili guasti devono essere sostituiti, senza eccezioni, con fusibili dello stesso tipo e valore nominale.

EN

ES

FR

DE

PT

IT

Other important information

NL Belangrijke informatie

1. Registreer online. Registreer uw nieuwe Music Tribe-apparatuur direct nadat u deze hebt gekocht door naar musictribe.com te gaan. Door uw aankoop te registreren via ons eenvoudige online formulier, kunnen wij uw reparatieclaims sneller en efficiënter verwerken. Lees ook de voorwaarden van onze garantie, indien van toepassing.

2. Storing. Mocht uw door Music Tribe geautoriseerde wederverkoper niet bij u in de buurt zijn gevestigd, dan kunt u contact opnemen met de door Music Tribe Authorized Fulfiller voor uw land vermeld onder "Support" op musictribe.com. Als uw land niet in de lijst staat, controleer dan of uw probleem kan worden opgelost door onze "Online Support", die u ook kunt vinden onder "Support" op musictribe.com. U kunt ook een online garantieclaim indienen op musictribe.com VOORDAT u het product retourneert.

3. Stroomaansluitingen. Voordat u het apparaat op een stopcontact aansluit, moet u ervoor zorgen dat u de juiste netspanning voor uw specifieke model gebruikt. Defecte zekeringen moeten zonder uitzondering worden vervangen door zekeringen van hetzelfde type en dezelfde waarde.

SE Viktig information

1. Registrera online. Registrera din nya Music Tribe-utrustning direkt efter att du köpt den genom att besöka musictribe.com. Att registrera ditt köp med vårt enkla onlineformulär hjälper oss att behandla dina reparationsanspråk snabbare och mer effektivt. Läs också villkoren i vår garanti, om tillämpligt.

2. Fel. Om din Music Tribe- auktoriserade återförsäljare inte finns i din närhet kan du kontakta Music Tribe Authorized Fulfiller för ditt land listat under "Support" på musictribe.com. Om ditt land inte är listat, kontrollera om ditt problem kan hanteras av vår "Onlinesupport" som också finns under "Support" på musictribe.com. Alternativt kan du skicka in ett online-garantianspråk på musictribe.com INNAN du returnerar produkten.

3. Strömanslutningar. Innan du ansluter enheten till ett eluttag, se till att du använder rätt nätspanning för just din modell. Felaktiga säkringar måste bytas ut mot säkringar av samma typ och märkning utan undantag.

PL Ważna informacja

1. Zarejestrować online. Zarejestruj swój nowy sprzęt Music Tribe zaraz po zakupie na stronie musictribe.com. Zarejestrowanie zakupu za pomocą naszego prostego formularza online pomaga nam szybciej i efektywniej rozpatrywać roszczenia dotyczące naprawy. Przeczytaj również warunki naszej gwarancji, jeśli dotyczy.

2. Awaria. Jeśli Twój autoryzowany sprzedawca Music Tribe nie znajduje się w pobliżu, możesz skontaktować się z autoryzowanym dostawcą Music Tribe dla swojego kraju, wymienionym w sekcji „Wsparcie” na stronie musictribe.com. Jeśli Twojego kraju nie ma na liście, sprawdź, czy Twój problem może zostać rozwiązany przez nasze „Wsparcie online”, które można również znaleźć w sekcji „Wsparcie” na stronie musictribe.com. Alternatywnie, prześlij zgłoszenie gwarancyjne online na musictribe.com PRZED zwrotem produktu.

3. Połączenia zasilania. Przed podłączeniem urządzenia do gniazdka sieciowego upewnij się, że używasz odpowiedniego napięcia sieciowego dla danego modelu. Wadliwe bezpieczniki należy bez wyjątku wymienić na bezpieczniki tego samego typu i wartości.



Hereby, Music Tribe declares that this product is in compliance with Directive 2011/65/EU and Amendment 2015/863/EU, Directive 2012/19/EU, Regulation 519/2012 REACH SVHC and Directive 1907/2006/EC, and this passive product is not applicable to EMC Directive 2014/30/EU, LV Directive 2014/35/EU.

Full text of EU DoC is available at <https://community.musictribe.com/>

EU Representative: Music Tribe Brands DK A/S

Address: Ib Spang Olsens Gade 17, DK - 8200 Aarhus N, Denmark

NL

SE

PL

